



DESCRIZIONE

# VA7482-A

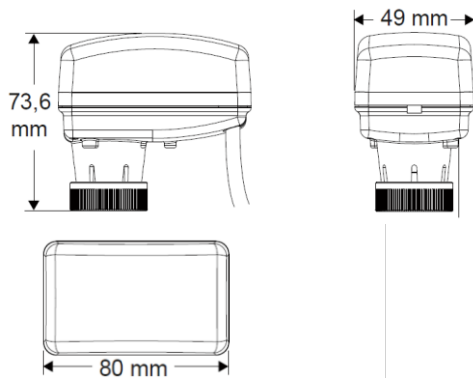
Attuatore elettrico 24V con azione proporzionale segnale (0-10V) e sistema di rilevamento della corsa della valvola. Corsa massima 6.3 mm. Adatto a tutte le valvole assiali PICV di Pettinaroli (91, 92 and 93). Connessione M30x1.5, adattabile allo standard Pettinaroli tramite specifici adattatori (non inclusi – vedere in basso).

Adatto anche per valvole 2-vie, 3-vie e 4 vie 662, 663 e 664 (senza adattatore aggiuntivo).

Non adatto su PICV 91 prodotte prima del 2019 (vedere codice data sulla PICV) e 92 1 ½” – 2”.

VA7482-AD è venduto in scatola multipla da 50 unità.

DIMENSIONI



Dimensioni in mm

CARATTERISTICHE TECNICHE

Tipo	Proporzionale	Temperatura stoccaggio	-20° / + 65°C (@)
Tensione d'alimentazione	24V AC/DC ±15% 50-60 Hz	Temperatura ambiente	0° / + 50° C (@)
Segnale di controllo	0(2)-10VDC – 0(4)-20mA	Grado di protezione	IP54/III
Potenza Assorbita	2,5 VA / 1,5 W	Peso	200 g
Impedenza d'ingresso tensione	> 100 kΩ	Colore	bianco
Impedenza d'ingresso corrente	500 Ω	Cavo di connessione	3 x 0.35 mm <sup>2</sup>
Corsa max.	6,3 mm – rilevamento corsa	Lunghezza cavo di connessione	2 m
Forza di spinta	160 N	Adattatore/ghiera	<b>0A7010:</b> 91 e 92 ½” – ¾” <b>0A748X:</b> 93 e 92 1”
Tempo di lavoro	8 sec/mm	Rumorosità	<30 dB(A)
Temperatura max fluido	95°C		

(@) no condensazione

Gli attuatori elettrici VA7482-A - 24V (0-10V) sono utilizzati per realizzare un controllo di tipo proporzionale di impianti di riscaldamento/raffrescamento attraverso sistemi centralizzati di tipo BMS (Building Management System) o termostati ambiente in grado di gestire/generare un segnale 0/10V. Per maggiori dettagli sui collegamenti elettrici si rimanda allo specifico paragrafo. L'individuazione del l'adattatore corretto va fatta secondo lo schema seguente:

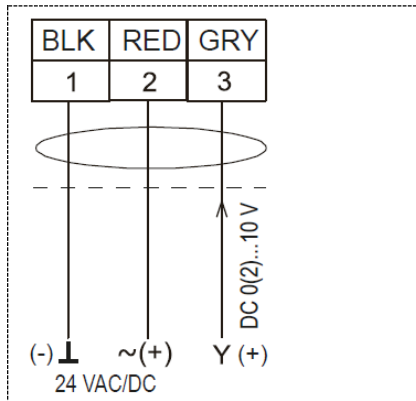
- Serie 91, 92 ½” e 92 ¾” adattatore **0A7010** (da ordinare separatamente)
- Serie 93 e 92 1” e 1 ¼” adattatore **0A748X** (da ordinare separatamente)

Per ulteriori informazioni si rimanda al manuale tecnico EVOPICV e alle schede tecniche delle valvole.

CERTIFICAZIONI



**SCHEMA DI COLLEGAMENTO**



**STATO DI FUNZIONAMENTO**

Gli attuatori elettrici VA7482-A - 24V (0-10V) sono dotati di un led bicolore (verde/rosso) che permette di valutare lo stato di funzionamento dell'attuatore come indicato nella tabella seguente:

Spento		Alimentazione assente
Verde lampeggiante		Ricerca della posizione
Verde permanente		Posizione raggiunta
Rosso lampeggiante		Calibrazione in corso
Rosso lampeggiante veloce		Errore chiusura valvola
Rosso permanente		Assenza segnale di controllo

**INSTALLAZIONE**

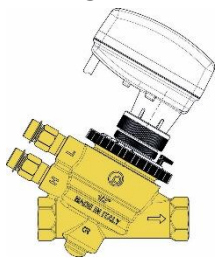


Fig.1

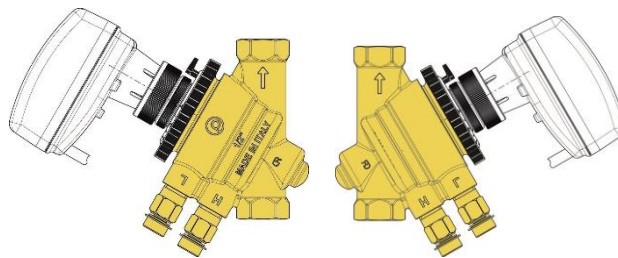


Fig.2



Fig.3

E' opportuno che gli attuatori elettrici VA7482-A siano installati come rappresentato nelle figure 1 e 2. L'installazione in posizione verticale rovesciata rappresentata nella figura 3 deve essere assolutamente evitata. Installare sempre l'attuatore con lo stelo represso.

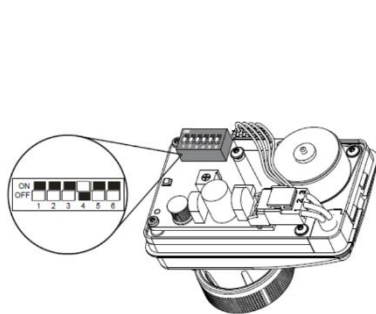
Non alimentare l'attuatore se non è installato sulla valvola.

Avvitare la ghiera di connessione a mano. Non usare chiavi.

Mantenere uno spazio libero di 15 cm sopra l'attuatore per poter accedere all'interno in caso di necessità.

**CONFIGURAZIONE**

**DIP SWITCH 1/2/3-6-7**



DIP SWITCH OPTIONS			
<input type="checkbox"/> 0...10VDC	<input type="checkbox"/> 0...20mA	<input type="checkbox"/> 0...5VDC	<input type="checkbox"/> 5...10VDC
<input type="checkbox"/> DA	<input type="checkbox"/> RA	<input type="checkbox"/> LIN	<input type="checkbox"/> Eq%
<input type="checkbox"/> VDC	<input type="checkbox"/> mA	<input type="checkbox"/> LOW	<input type="checkbox"/> HIGH
<input type="checkbox"/> NOT USED	<input type="checkbox"/> NOT USED	<input type="checkbox"/> NOT USED	<input type="checkbox"/> NOT USED
1: CONTROL SIGNAL RANGE	5: CURVE	6: SIGNAL TYPE	
2: ACTION	7: OFFSET	8: NOT USED	

Configurazione all'atto della consegna del prodotto

Gli attuatori elettrici VA7482-A - 24V (0-10V) sono dotati di 8 interruttori ("switch" ON/OFF) che permettono di configurare il prodotto secondo le esigenze di funzionamento.

Il segnale di controllo in tensione (V CC) o in corrente (mA) è configurabile attraverso gli switch n°1/2/3

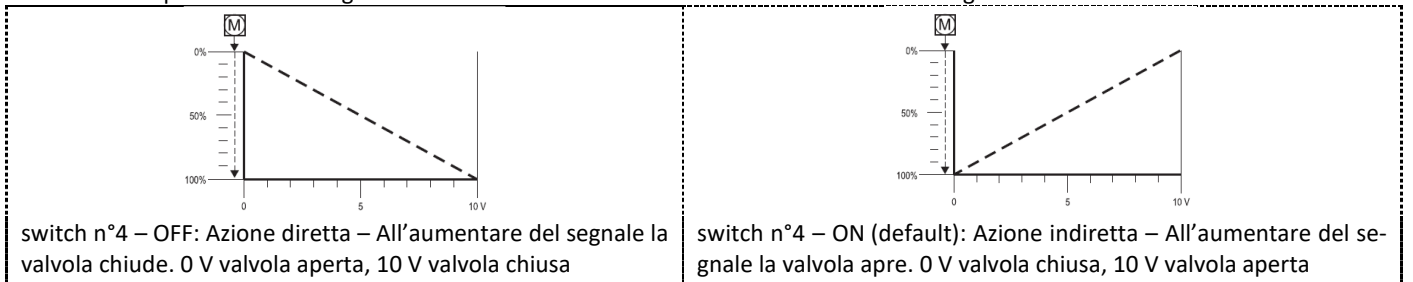
La tipologia del segnale di controllo è configurabile attraverso lo switch n°6

Il prodotto viene fornito con gli switch n°1/2/3/6 in posizione OFF (default)

Switch n°7 imposta la tipologia di curva Equipercentuale. OFF seleziona una curva EQM più pronunciata; ON seleziona una curva meno pronunciata. Default: OFF

**DIP SWITCH 4**

Lo switch n°4 permette di configurare la direzione di lavoro dell'attuatore in funzione del segnale di controllo



**DIP SWITCH 5**

Lo switch n°5 permette di configurare la caratteristica di controllo dell'attuatore VA7482-A - 24V (0-10V) al fine di ottenere un controllo LINEARE (switch n°5 - OFF - default) o EQUIPERCENTUALE (switch n°5 - ON) come output dell'attuatore.