



DESCRIPCIÓN

EM603

Medidor de energía térmica ultrasonidos que cumple con la directiva MID (Measurement Instruments Directive 2014/32/EU) para aplicaciones de refrigeración y calefacción. Compuesto de:

- **Un medidor de flujo por ultrasonidos (caudalímetro):** permite medir el caudal que circula por el dispositivo con alta confiabilidad y precisión. Disponibles tanto en versión roscada (de ¾" a 2") como bridada (de DN50 a DN300);
- **Una unidad de visualización electrónica (integrador):** permite configurar una serie de parámetros característicos del dispositivo y visualizar y consultar los registros de datos almacenados en el instrumento. En su interior alberga parte de la electrónica de gestión y cálculo del dispositivo incluyendo el módulo de comunicación y el módulo de alimentación. Sólo se puede colocar en la pared utilizando el soporte específico incluido con el producto;
- **Una caja de protección eléctrica (caja electrónica):** permite proteger la electrónica de gestión del caudalímetro de posibles choques térmicos debidos al funcionamiento del sistema (sobrecalentamiento del caudalímetro o formación de condensación). Según el tamaño del medidor considerado, disponible en la versión inyectada, integral con el cable de conexión, o en la versión robusta, instalada sul caudalímetro y dotada de pantalla dedicada;
- **Un par de sondas de temperatura PT500:** permiten medir el diferencial de temperatura entre impulsión y retorno y así determinar la energía térmica consumida. Disponible en la versión de inmersión directa o en la versión de pozo (pozos para insertar las sondas incluidas con el producto).

En función de las necesidades, el dispositivo puede estar equipado con uno o dos protocolos de comunicación distintos seleccionable entre **M-bus**, **M-bus Wireless**, **Modbus RTU**, **Modbus TCP/IP**, **BACnet® MS/TP**, **BACnet® IP** o **LoRaWan** y con alimentación por **batería integrada** (vida útil de 16 años) o fuente de alimentación externa de **24V AC/DC** o **230V AC**. La disponibilidad de un determinado tipo de alimentación puede variar según el tipo de protocolo seleccionado. Equipado con una interfaz óptica para la lectura local del dispositivo y con entradas adicionales de tipo pulsos para conectar otros dispositivos de medición como contadores de agua potable (dos entradas por protocolo seleccionado).

TAMAÑO Y SELECCIÓN

El tamaño del medidor se distingue en función del caudal nominal del dispositivo q_p . Además de este valor, cada contador se caracteriza por otros tres valores de caudal característicos q_c , q_i e q_s (caudal de cut-off, caudal mínimo y caudal máximo respectivamente). Una vez definido el caudal de diseño q , se debe seleccionar el tamaño de contador más adecuado de forma que dicho valor se encuentre entre el valor mínimo y el nominal ($q_i < q < q_p$). Los diferentes tamaños disponibles de contador de energía térmica EM603 con sus respectivos valores de caudal característicos se recogen en la siguiente tabla:

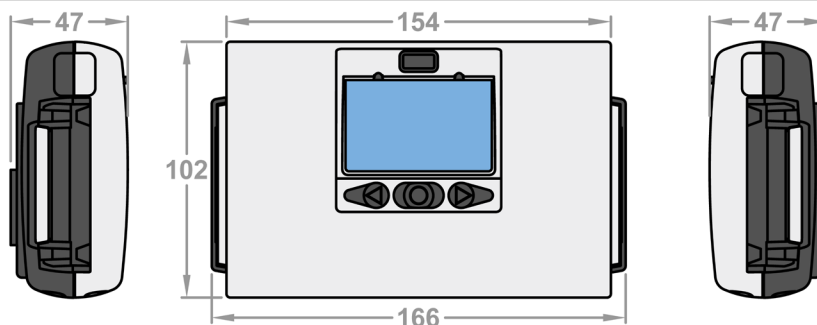
Figura*	Caudal				Rango dinámico	Longitud caudalímetro	Conexión caudalímetro**
	Cut-off q_c [l/h]	Mínima q_i [l/h]	Nominal q_p [m³/h]	Máxima q_s [m³/h]			
EM603	3	15	1,5	3	100:1	110 mm	¾"
EM603	5	25	2,5	5	100:1	130 mm	1"
EM603	7	35	3,5	7	100:1	260 mm	1 ¼"
EM603	12	60	6	12	100:1	260 mm	1 ¼"
EM603	20	100	10	20	100:1	300 mm	2"
EM603	30	150	15	30	100:1	270 mm	DN50
EM603	50	250	25	50	100:1	300 mm	DN65
EM603	80	400	40	80	100:1	300 mm	DN80
EM603	120	600	60	120	100:1	360 mm	DN100
EM603	200	1000	100	200	100:1	360 mm	DN125
EM603	500	2500	250	500	100:1	500 mm	DN150
EM603	800	4000	400	800	100:1	500 mm	DN200
EM603	1200	6000	600	1200	100:1	600 mm	DN250
EM603	2000	10000	1000	2000	100:1	500 mm	DN300

*De estándar, para modelos con caudal nominal de hasta 6 m³/h, las sondas de temperatura son del tipo inmersión directa. En cambio, en los modelos a partir de 10 m³/h, son del tipo a pozos. **Modelos roscados: rosca EN ISO 228-1. – Modelos bridados: brida tipo B con resalte simple según EN 1092-1.

DIMENSIONES

Las dimensiones características de los diferentes elementos que componen el contador de energía térmica EM603 se muestran a continuación (unidad de medida mm):

INTEGRADOR



CAUDALÍMETRO: 3/4" → 1"

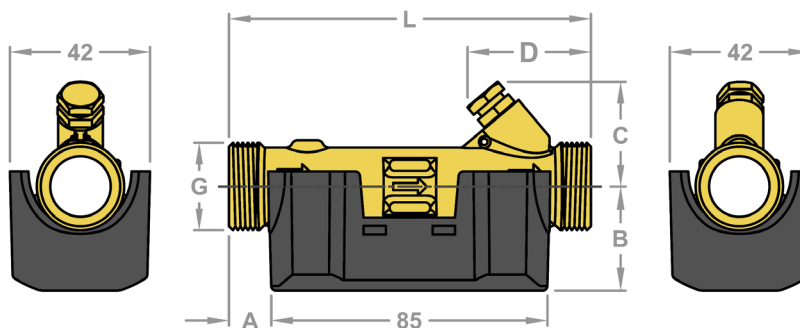


Figura	Tamaño	G**	L	A	B	C	D	Peso [g]*
EM603	1,5 m ³ /h	3/4"	110	12	35	32	38	~700
EM603	2,5 m ³ /h	1"	130	52	38	38	78	~1000

*El peso indicado incluye la caja electrónica y el correspondiente cable de conexión. **Rosca EN ISO 228-1.

CAUDALÍMETRO: 1 1/4" → 2"

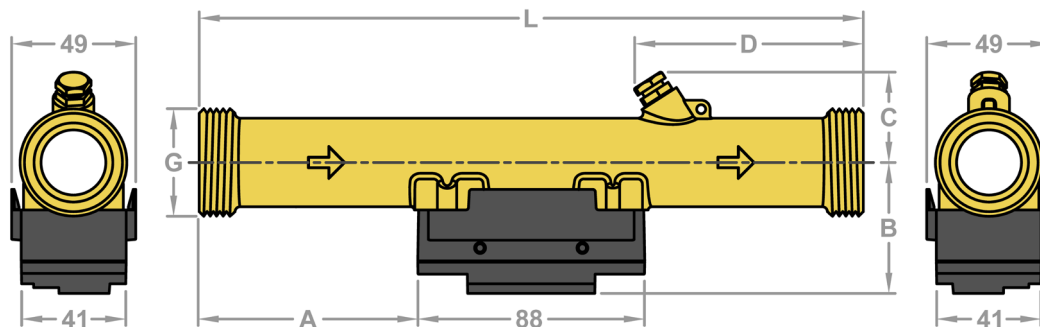


Figura	Tamaño	G**	L	A	B	C	D	Peso [g]*
EM603	3,5 m ³ /h	1 1/4"	260	81	51	35	89	~1900
EM603	6 m ³ /h	1 1/4"	260	81	51	35	89	~1900
EM603	10 m ³ /h	2"	300	106	55	39	94	~2900

*El peso indicado incluye la caja electrónica y el correspondiente cable de conexión. **Rosca EN ISO 228-1.

DIMENSIONES

Las dimensiones características de los diferentes elementos que componen el contador de energía térmica EM603 se muestran a continuación (unidad de medida mm):

CAUDALÍMETRO: DN65 → DN125

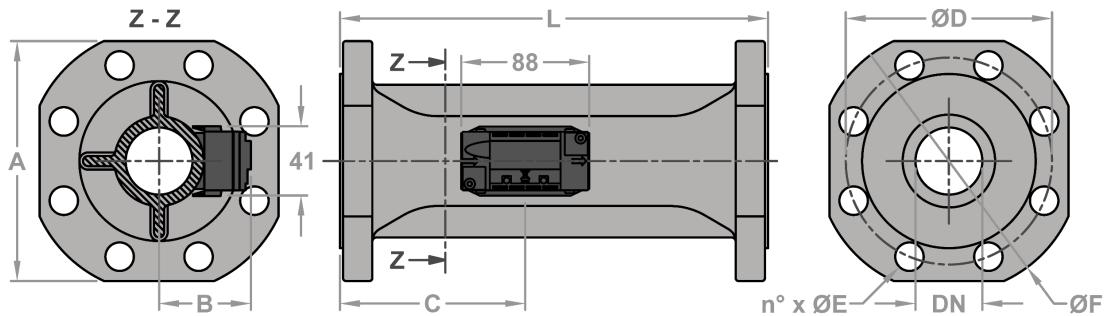
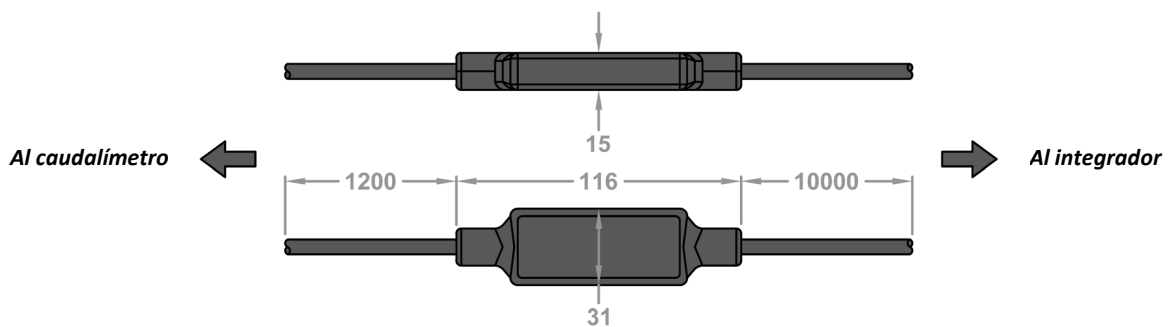


Figura	Tamaño	DN**	L	A	B	C	ØD	n° x ØE	ØF	Peso [kg]*
EM603	10 m ³ /h	50	270	145	58	115	125	4 x 18	165	~13,5
EM603	20 m ³ /h	65	300	168	65	130	145	8 x 18	185	~13,5
EM603	40 m ³ /h	80	300	184	75	130	160	8 x 18	200	~17,1
EM603	60 m ³ /h	100	360	220	92	148	190	8 x 22	235	~22
EM603	100 m ³ /h	125	350	255	92	138	220	8 x 26	270	~28,5

*El peso indicado incluye la caja electrónica y el correspondiente cable de conexión. **Brida tipo B con resalte simple según EN 1092-1.

CAJA ELECTRÓNICA: 3/4" → DN125



CAUDALÍMETRO Y CAJA ELECTRÓNICA: DN150 → DN300

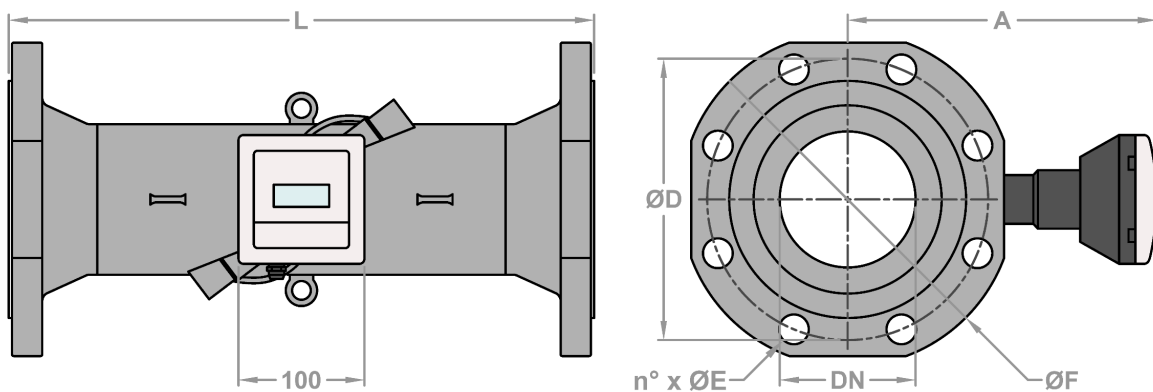


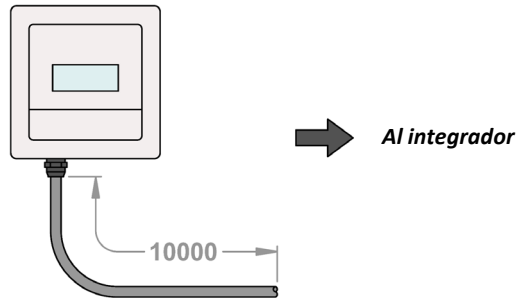
Figura	Tamaño	DN**	L	A	ØD	n° x ØE	ØF	Peso [kg]*
EM603	250 m ³ /h	150	500	264	250	8 x 26	300	~33
EM603	400 m ³ /h	200	500	281	310	12 x 26	360	~53
EM603	600 m ³ /h	250	600	341	370	12 x 30	425	~83
EM603	1000 m ³ /h	300	500	370	410	12 x 26	460	~80

*El peso indicado incluye la caja electrónica y el correspondiente cable de conexión. **Brida tipo B con resalte simple según EN 1092-1.

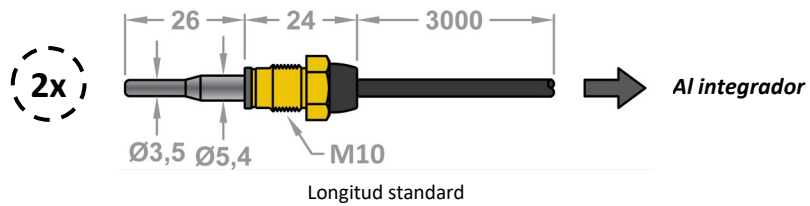
DIMENSIONES

Las dimensiones características de los diferentes elementos que componen el contador de energía térmica EM603 se muestran a continuación (unidad de medida mm):

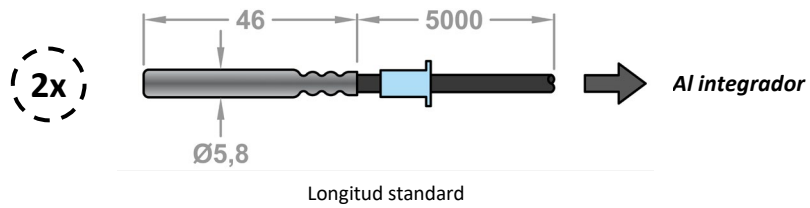
CAJA ELECTRÓNICA: DN150 → DN300



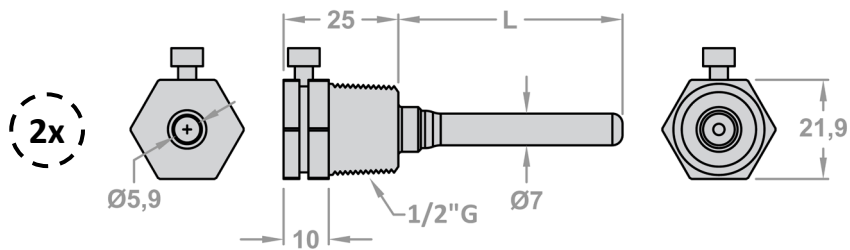
SONDA DE TEMPERATURA DE INMERSIÓN DIRECTA



SONDA DE TEMPERATURA DE POZO

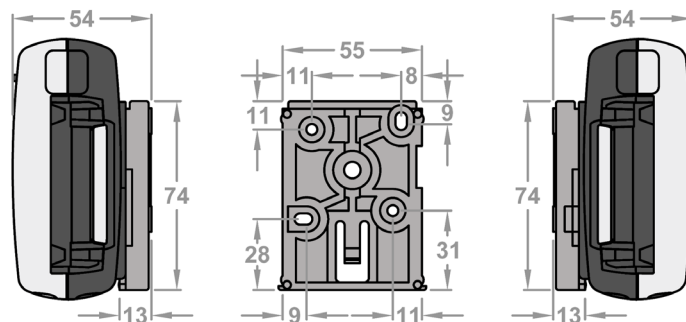


POZO PORTASONDAS



Tamaños 1,5÷25 m ³ /h	Tamaños 40÷100 m ³ /h	Tamaños 250÷1000 m ³ /h
L → 50	L → 75	L → 125

SOPORTE PARA MONTAJE EN PARED



MATERIALES

Los materiales de los diferentes elementos que componen el contador de energía térmica EM603 se muestran a continuación:

INTEGRADOR

- Carcasa delantera Policarbonato reforzado con fibra de vidrio al 10% (PC 10% GF) con elastómeros termoplásticos (TPE)
- Carcasa posterior Policarbonato reforzado con fibra de vidrio al 10% (PC 10% GF) con elastómeros termoplásticos (TPE)

ALAMBRADO

- Caudalímetro - Integrador Cable de silicona 3 x 0,25 mm² (hasta DN125) o 3 x 0,5 mm² (desde DN150)
- Sondas de temperatura Cable de silicona 2 x 0,22 mm²

SOPORTES DE MONTAJE

- Soporte de pared Policarbonato reforzado con fibra de vidrio al 20% (PC 20% GF)
- Soporte distanciador Poliparafenilensulfuro reforzado con fibra de vidrio al 20% (PPS 40% GF)

SONDAS DE TEMPERATURA

- De inmersión Acero inoxidable W. nr. 1-4404
- De pozo Acero inoxidable W. nr. 1-4404

CAUDALÍMETRO: 3/4" → 2"

- Cuerpo del medidor Latón antidescalcificación CW602N
- Transductor Acero inoxidable W. nr. 1-4404
- Anillo o-ring EPDM
- Tubo de medición Polietersulfone (PES)
- Reflectores Acero inoxidable W. nr. 1-4436 o 1-4350
- Base reflectores Polietersulfone reforzado con fibra de vidrio al 30% (PC 30% GF)
- Funda protectora Policarbonato reforzado con fibra de vidrio al 10% (PC 10% GF)

CAUDALÍMETRO: DN50 → DN125

- Cuerpo del medidor Acero inoxidable W. nr. 1.4308
- Transductor Acero inoxidable W. nr. 1-4404
- Anillo o-ring EPDM
- Tubo de medición Polietersulfone reforzado con fibra de vidrio al 30% (PC 30% GF)
- Reflectores Acero inoxidable W. nr. 1-4436 o 1-4350
- Base reflectores Acero inoxidable W. nr. 1-4436 o 1-4350
- Funda protectora Policarbonato reforzado con fibra de vidrio al 10% (PC 10% GF)

CAJA ELECTRÓNICA: 3/4" → DN125

- Carcasa externa Poliamida (PA)
- Carcasa interna Poliolefina (PO)

CAUDALÍMETRO: DN150 → DN300

- Cuerpo del medidor Acero inoxidable W. nr. 1.4301
- Transductor Titanio
- Base transductor Acero inoxidable W. nr. 1.4308
- Sellos Fibra

CAJA ELECTRÓNICA: DN150 → DN300

- Carcasa delantera Policarbonato reforzado con fibra de vidrio al 10% (PC 10% GF)
- Carcasa posterior Policarbonato reforzado con fibra de vidrio al 10% (PC 10% GF)

CONDICIONES DE FUNCIONAMIENTO

El contador de energía térmica EM603 es apto para su instalación en interiores en lugares cerrados sin riesgo de que se forme condensación. No se permite la instalación en exteriores. Debe utilizarse en sistemas hidrónico cerrados y se suministra por defecto para instalación en la tubería de retorno. Si es necesaria la instalación en el lado de impulsión, simplemente cambie la configuración en el medidor.

Las principales características y condiciones de funcionamiento del dispositivo en función de los diferentes tamaños disponibles se recogen en la siguiente tabla:

CARACTERÍSTICAS TÉCNICAS			
TAMAÑO	¾" → DN125	DN150 → DN250	DN300
Clase de protección (integrador)	IP65	IP65	IP65
Clase de protección (caudalímetro)	IP68	IP67	IP68
Tipo de fluido	Agua	Agua	Agua
Presión nominal (caudalímetro)	25 bar	25 bar	16 bar
Rango de temperatura ambiente	5÷55 °C	5÷55 °C	5÷55 °C
Rango de temperatura del fluido	2÷130 °C	2÷150 °C	2÷150 °C
Rango de temperatura de almacenaje	-25÷60 °C	-25÷60 °C	-25÷60 °C
Montaje de integrador	A pared	A pared	A pared

APROBACIONES

Las diferentes directivas y normativas que cumple el contador de energía térmica EM603, con los correspondientes certificados en caso de estar presentes, se muestran a continuación:

CERTIFICACIONES

- Directiva MID 2014/23/EU (Measurement Instruments Directive) → Certificado DK-0200-MI004-040
- Normativa DK-BEK 1178 (normativa danese enfriamiento) → Certificado TS 27.02.012

Calefacción (MID)		Enfriamiento (DK-BEK 1178)	
Rango de temperatura θ	Rango diferencial $\Delta\theta$	Rango de temperatura θ	Rango diferencial $\Delta\theta$
2 °C...180 °C	3 K...178 K	2 °C...180 °C	3 K...178 K
<i>Ambiente mecánico: clase M1 e M2 – Ambiente electromagnético: clase E1 e E2</i>			

DIRECTIVAS Y NORMATIVAS EUROPEAS

- Directiva MID (Measurement Instruments Directive)
- Directiva EMC (ElectroMagnetic Compatibility Directive)
- Directiva LVD (Low Voltage Directive)
- Directiva RED (Radio Equipment Directive)
- Directiva PED (Pressure Equipment Directive)
- Directiva RoHS (Restriction of Hazardous Substances)
- Normativa EN 1434:2007/AC:2007
- Normativa EN 1434:2015 + A1:2018
- Normativa EN 1434:2022

DATOS DE INTEGRADOR

El integrador del medidor de energía térmica EM603 está equipado con una pantalla LCD a través de la cual es posible visualizar los diferentes registros realizados por el dispositivo y los ajustes con los que está configurado. La navegación dentro de los distintos menús y la modificación de los parámetros relacionados se pueden lograr mediante el uso de los tres botones centrales dedicados.

Las principales características técnicas del calculador del medidor de energía térmica EM603 se recogen en la siguiente tabla:

CARACTERÍSTICAS TÉCNICAS	
Tipo de pantalla	LCD a 7 o 8 cifre
Resolución de pantalla	Dependiendo de los datos, hasta un máximo de 4 dígitos decimales
Unidad de medida de energía	Configurable entre MWh, kWh, GJ o Gcal
Tipo de memoria	EEPROM (los datos nunca se pierden)
Frecuencia de registro de datos*	Anual, mensual, diario, horario, minuto 1 (15'), minuto 2 (1')
Profundidad de registro de datos	20 años, 36 meses, 460 días, 72 horas, 1440 minutos, 360 minutos
Horario de verano (DST)	Programable
Precisión de reloj (sin ajuste externo)	Menos de 15 min/año
Precisión de reloj (con ajuste externo)	Menos de 7 segundos del horario de verano
Comunicación de datos	Mediante interfaz óptica y módulo/os de comunicación.
Longitud del cable de conexión al caudalímetro	10 m (reducible)
Longitud del cable de conexión a las sondas de temperatura	De 1,5 a 10 m (según el tipo de sonda)

*En el caso de frecuencias anuales y mensuales, la fecha del año y mes en que el contador de energía térmica EM603 registra el parámetro puede ser configurada por el usuario. ** La profundidad de guardado, es decir el número de años, meses, días, horas o minutos durante los cuales es posible navegar en la memoria del dispositivo, varía según la frecuencia considerada y aumenta a medida que ésta disminuye.

ENSAMBLAJE DEL INTEGRADOR

El integrador del contador de energía térmica EM603 sólo se puede montar en la pared, utilizando el soporte especial incluido con el producto. En este caso es necesario tener en cuenta la longitud máxima del cable de conexión entre la caja electrónica y la calculadora igual a 10 m. Según las necesidades, este cable puede ser acortado directamente por el instalador en obra.

POSICIÓN DE INSTALACIÓN

Para garantizar el correcto funcionamiento, es necesario tener en cuenta algunas limitaciones de instalación relativas al posicionamiento del caudalímetro en el interior del sistema, tales como:

1. No colocar el caudalímetro en el punto más alto de la instalación (Fig.1);
2. No colocar el caudalímetro inmediatamente después de una válvula de mariposa y de control. Sin embargo, se permite la instalación previa (Fig.2);
3. No colocar el caudalímetro inmediatamente antes o después de una bomba de circulación (Fig.3);
4. No colocar el caudalímetro inmediatamente en sucesión de una doble curva orientada en dos planos diferentes (Fig.4).

Para los casos 2, 3 y 4, si se desea continuar con la instalación, prever un tramo recto de tubería entre los dos elementos con una longitud mínima igual a diez veces el diámetro nominal del dispositivo. Para cualquier otro caso no listado, no son necesarios tramos de tubería recta ni antes ni después del punto de instalación.

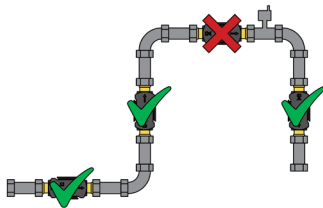


Fig.1

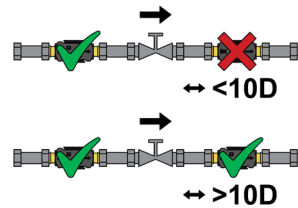


Fig.2

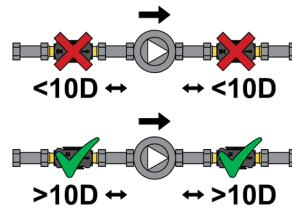


Fig.3

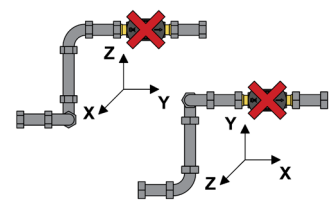


Fig.4

MONTAJE DEL CAUDALÍMETRO

El montaje del caudalímetro debe realizarse de acuerdo con las condiciones siguientes:

1. La dirección del flujo debe coincidir con la dirección indicada por las flechas del dispositivo;
2. La posición de instalación dentro del circuito debe coincidir con la configurada en el integrador (impulsión o retorno).



El contador de energía térmica EM603 está equipado con un avanzado sistema de diagnóstico integrado. Si la dirección de instalación no coincide con la dirección del flujo establecida, el medidor genera un mensaje de alarma específico.

ORIENTACIÓN DEL CAUDALÍMETRO: 3/4" → DN125

Para modelos con caudal nominal entre 1,5 y 100 m³/h, el caudalímetro se puede instalar en cualquier posición: horizontal, vertical o inclinada (Fig.5). En particular, si la instalación es vertical, el caudalímetro se puede girar 360° alrededor de su eje. En el caso de instalación horizontal, sin embargo, la orientación que se puede conseguir varía en función del tamaño considerado:

- **Modelos con caudal nominal hasta 2,5 m³/h:** el caudalímetro se puede orientar con inclinaciones entre 0° y -90°. En particular, se permite la orientación con un ángulo entre -45° y -90° si se ha verificado la ausencia de impurezas y suciedad en el interior del fluido caloportador (Fig.6);
- **Modelos con caudal nominal de 3,5 a 100 m³/h:** el caudalímetro se puede orientar con inclinaciones entre 45° y -90°. En particular, se permite la orientación con un ángulo comprendido entre -45° y -90° si se ha verificado la ausencia de impurezas y suciedad en el interior del fluido caloportador. Se permite la orientación con un ángulo entre 45° y 0° si hay ausencia de aire en el interior del fluido caloportador (Fig.7).

Lo analizado hasta ahora se puede aplicar en el caso de los sistemas de calefacción. En el caso de aplicaciones de refrigeración o mixtas, recomendamos orientar el caudalímetro de caudal con un ángulo igual a 0°, para modelos con caudal nominal de hasta 2,5 m³/h, y con un ángulo igual a 45°, para modelos con caudal nominal de 3,5 a 100 m³/h (Fig.8).

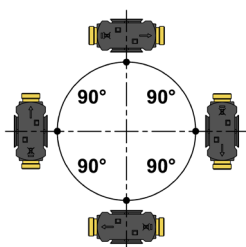


Fig.5

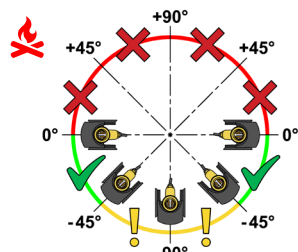


Fig.6

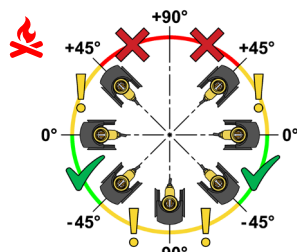


Fig.7

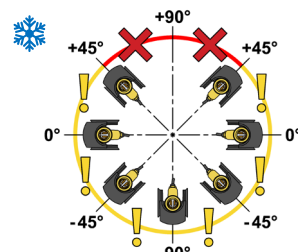


Fig.8

POSICIONAMIENTO DE LA CAJA ELECTRÓNICA: 3/4" → DN125

Dada su ligereza, para modelos con caudal nominal entre 1,5 y 100 m³/h, la caja electrónica se puede dejar colgada del cable, sin necesidad de elementos de soporte (Fig.9). No se permite la instalación directa sobre el caudalímetro (Fig.10) y no sobre las tuberías (Fig.11). Dado que la carcasa está fundida a presión, es resistente al agua y no debe manipularse. Si las condiciones ambientales son particularmente húmedas, recomendamos la instalación en la pared de tal manera que el cableado cuelgue libremente hacia abajo (Fig.12).

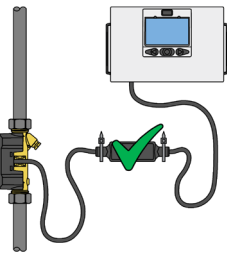


Fig.9

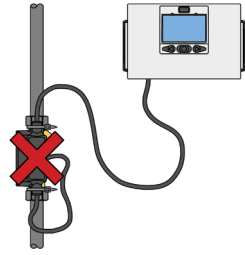


Fig.10

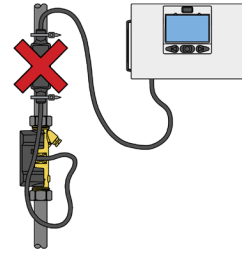


Fig.11

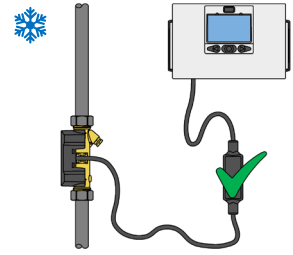


Fig.12

ORIENTACIÓN DEL CAUDALÍMETRO: DN150 → DN300

Para modelos con caudal nominal entre 250 y 1000 m³/h, el caudalímetro se puede instalar en cualquier posición: horizontal, vertical o inclinada (Fig.13). En particular, si la instalación es vertical, el caudalímetro se puede girar 360° alrededor de su eje. En el caso de instalación horizontal, sin embargo, la orientación que se puede conseguir varía en función de la aplicación considerada:

- **Aplicaciones de calefacción:** el caudalímetro se puede orientar con inclinaciones entre +90° y -90° (Fig.14);
- **Aplicaciones de refrigeración:** el caudalímetro se puede orientar con inclinaciones entre 0° y +90° (Fig.15);

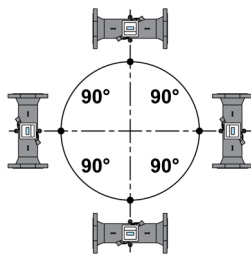


Fig.13

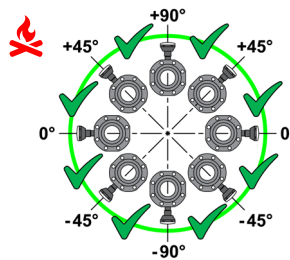


Fig.14

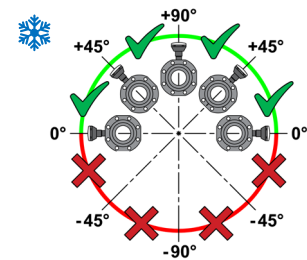


Fig.15

POSICIONAMIENTO DE LA CAJA ELECTRÓNICA: DN150 → DN300

Dada su robustez, para los modelos con caudal nominal entre 250 y 1000 m³/h, la caja electrónica está integrada en el caudalímetro y no se puede desmontar. Para alinear la lectura, se puede girar hasta 270° sobre su eje. Esto se consigue aflojando el segundo tornillo del soporte cilíndrico de la caja electrónica.

SONDAS DE TEMPERATURA

El medidor de energía térmica EM603 está equipado con dos sondas de temperatura PT500, una de impulsión (sonda T1) y otra de retorno (sonda T2). De estándar, para los modelos con un caudal nominal de hasta 6 m³/h, dichas sondas son del tipo de inmersión directa (L = 3 m), mientras que los modelos con un caudal nominal de 10 m³/h en adelante están equipados con sondas del tipo con pozo (L = 5 m). Bajo solicitud, se pueden seleccionar otras combinaciones, como se indica en la tabla siguiente:

Tamaño [m³/h]		1,5	2,5	3,5	6	10	15	25	40	60	100	250	400	600	1000	
Sondas de inmersión directa	L = 1,5 m	B.S.	B.S.	B.S.	B.S.											
	L = 3 m	S.	S.	S.	S.											
Sondas de pozos	L = 1,5 m	B.S.	B.S.	B.S.	B.S.	B.S.	B.S.	B.S.	B.S.	B.S.	B.S.	B.S.	B.S.	B.S.	B.S.	B.S.
	L = 3 m	B.S.	B.S.	B.S.	B.S.	B.S.	B.S.	B.S.	B.S.	B.S.	B.S.	B.S.	B.S.	B.S.	B.S.	B.S.
	L = 5 m	B.S.	B.S.	B.S.	B.S.	S.	S.	S.	S.	S.	S.	S.	S.	S.	S.	S.
	L = 10 m	B.S.	B.S.	B.S.	B.S.	B.S.	B.S.	B.S.	B.S.	B.S.	B.S.	B.S.	B.S.	B.S.	B.S.	B.S.

S. = Standard – S.R. = Bajo solicitud

Los dispositivos equipados con sondas de inmersión directa tienen la sonda T2 insertada directamente en el caudalímetro I mientras que la sonda T1 está suelta y debe instalarse en un portasonda específico (Fig.16). La estanqueidad hidráulica se consigue mediante la compresión de la junta final (no es necesario enroscar la sonda hasta el tope). En cambio, los dispositivos equipados con sondas de pozos tienen ambos sensores sueltos. En este caso, la instalación debe realizarse introduciendo las sondas en los pocillos correspondientes incluidos con el dispositivo. Estos pozos, a su vez, deben instalarse en las tuberías con la ayuda de accesorios específicos (Fig.17). En el caso de aplicaciones de calefacción, la sonda se puede orientar en cualquier posición: horizontal, vertical o inclinada (Fig.18). Sin embargo, en el caso de aplicaciones de refrigeración o mixtas, recomendamos orientar la sonda con un ángulo entre 0° y -90° (Fig.19). La instalación en ángulos superiores a 0° requiere que la sonda esté adecuadamente aislada térmicamente.

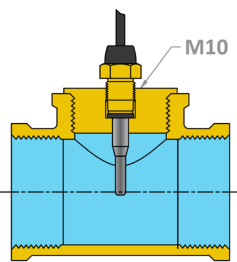


Fig.16

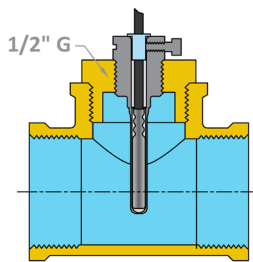


Fig.17

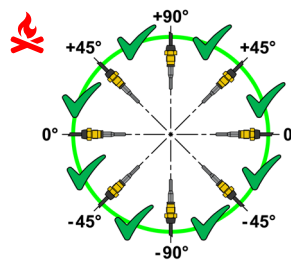


Fig.18

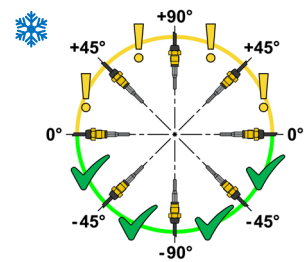


Fig.19

PRECISIÓN DE MEDICIÓN

La precisión de medición del contador de energía térmica EM603 cumple con los requisitos mínimos indicados en la norma EN 1434-1. Como ejemplo, considere el siguiente gráfico, que representa la precisión de medición típica (MPE) del medidor de energía térmica EM603 ($q_p = 1,5 \text{ m}^3/\text{h}$, $\Delta\theta = 30 \text{ K}$) en comparación con los límites impuestos por la norma EN 1434-1.

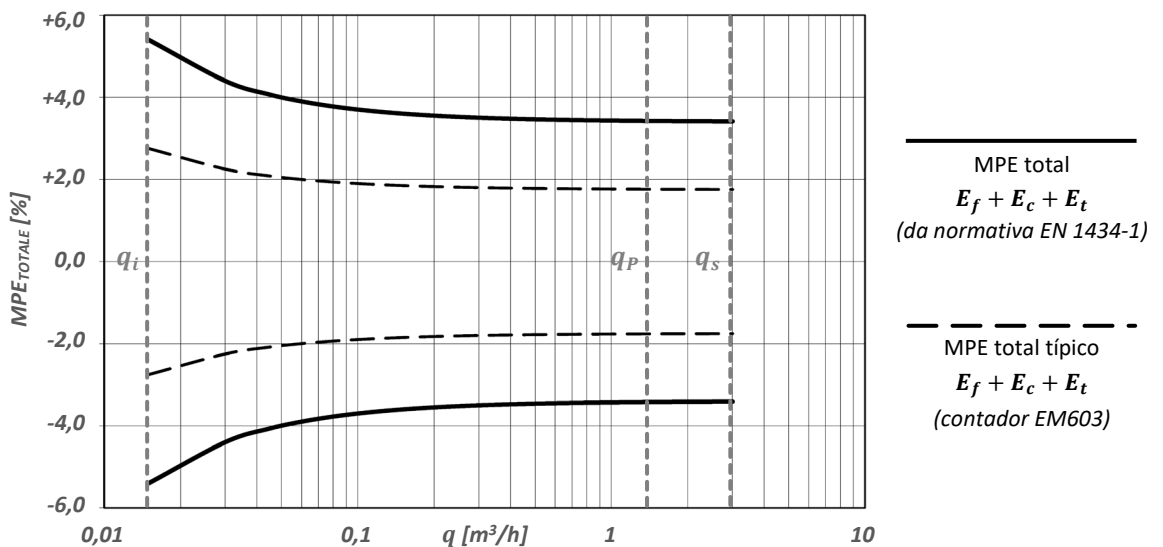
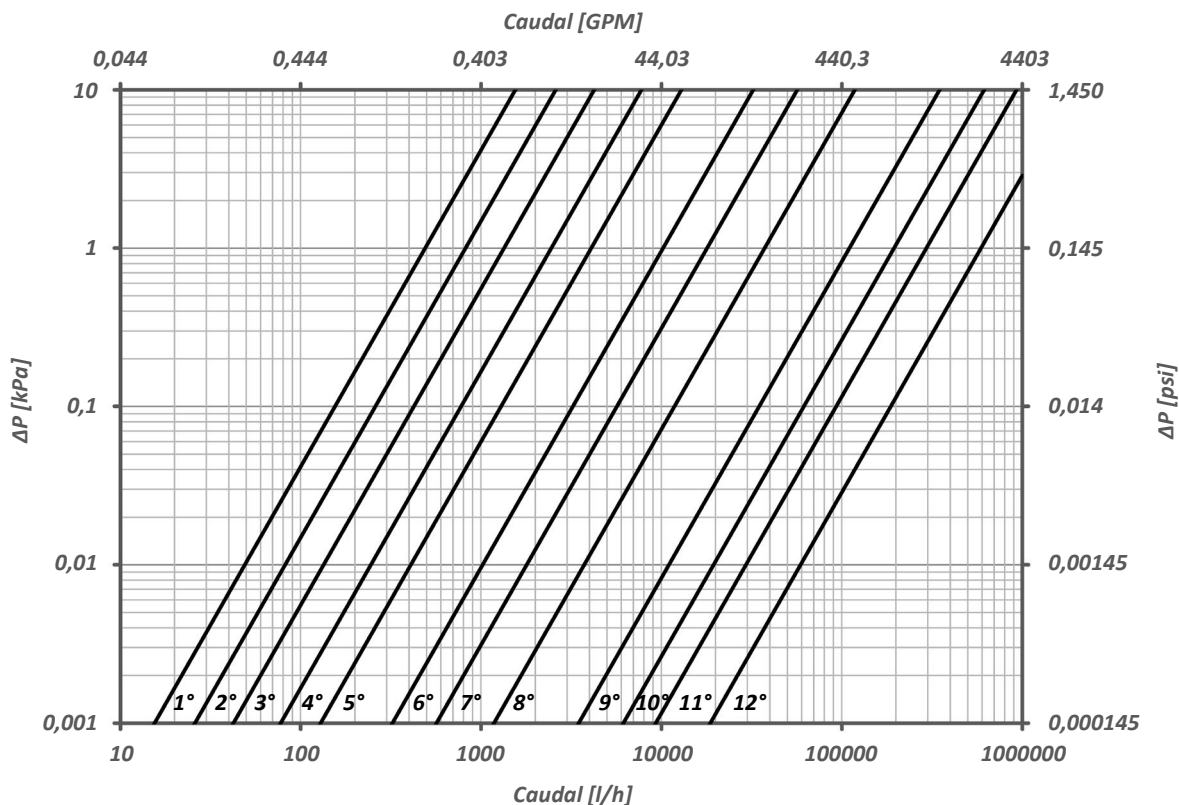


DIAGRAMA DE PÉRDIDA DE CARGA

Los coeficientes de caudal de los diferentes tamaños de contadores de energía térmica EM603 disponibles se muestran a continuación:



Tamaño [m³/h]	1,5	2,5	3,5	6	10	15	25	40	60	100	250	400	600	1000
Kv	4,9	8,2	13,4	24,5	40	40	102	179	373	373	1100	1945	2940	5900
Cv	5,7	9,5	15,5	28,3	47,2	47,2	118	207	431	431	1272	2248	3399	6820
PN	25	25	25	25	25	25	25	25	25	25	25	25	25	16
Curva	1°	2°	3°	4°	5°	5°	6°	7°	8°	8°	9°	10°	11°	12°

DETECCIÓN DE CAUDAL

El caudalímetro del interior del contador de energía térmica EM603 es de tipo ultrasónico. Gracias a la ausencia de piezas móviles, esta tecnología reduce al mínimo la necesidad de mantenimiento del dispositivo, maximizando así su fiabilidad y precisión de medición en el tiempo.

PROTOCOLO DE COMUNICACIÓN

El contador de energía térmica EM603 tiene una interfaz óptica en ella carcasa anterior que se puede utilizar para la lectura local del dispositivo mediante una sonda óptica adecuada. Al mismo tiempo, según las necesidades de comunicación, el dispositivo puede estar equipado con uno o dos protocolos de comunicación distintos. Los diferentes protocolos con los que se puede suministrar el contador de energía térmica EM603 se presentan en la tabla siguiente:

Protocolo*	Estándares de comunicación	Velocidad de baudios/frecuencia de baudios
<i>M-Bus</i>	EN13757:2013	300, 2400, 9600 e 19200 baudios (detección automática)
<i>M-Bus Wireless</i>	EN13757:2019	912,5/915/918,5 MHz
<i>Modbus RTU**</i>	MODBUS RTU RS-485	300, 2400, 9600, 19200, 38400, 57600, 76800 y 115200 baudios
<i>Modbus TCP/IP</i>	MODBUS TCP/IP	10/100 Mbit/s
<i>BACnet® MS/TP</i>	ASHRAE 135.1-2016 e ISO 16484-5	9600, 19200, 38400, 57600, 76800 y 115200 baudios (detección automática)
<i>BACnet® IP</i>	ASHRAE 135.1-2016 e ISO 16484-5	10/100 Mbit/s
<i>LoRaWan</i>	LoRa Alliance®	868 MHz

*Cada protocolo está equipado con dos entradas impulsivas para la conexión de otros dispositivos de medición, como contadores de agua potable (3,6 V, máx. 5 µA).

**Configuración de fábrica: *Velocidad* → 9600 baudios, *Paridad* → par, *Bits de parada* → 1 bit de parada. Estos parámetros pueden ser variados por el usuario final mediante un accesorio adicional específico. Para más información al respecto contacte directamente con el servicio técnico de Pettinaroli.

FUENTE DE ALIMENTACIÓN

El contador de energía térmica EM603 se puede suministrar con uno de los siguientes tipos de alimentación:

- Batería de litio integrada de 3,65 V CC (duración máxima igual a 16 años en condiciones de $T_{\text{BATERIA}} < 30^{\circ}\text{C}$)
- Módulo para alimentación externa 230V AC;
- Módulo para alimentación externa 24V AC/DC.

La disponibilidad de un determinado tipo de fuente de alimentación varía según el tipo de protocolo de comunicación seleccionado, según la siguiente tabla:

Alimentación	<i>M-bus</i>	<i>M-bus Wireless</i>	<i>Modbus RTU</i>	<i>Modbus TCP/IP</i>	<i>BACnet® MS/TP</i>	<i>BACnet® IP</i>	<i>LoRaWan</i>
Batería	✓	✓	NO	NO	NO	NO	✓
230V AC	✓	Bajo solicitud	✓	✓	✓	✓	Bajo solicitud
24V AC/DC	✓	Bajo solicitud	✓	✓	✓	✓	Bajo solicitud



Los dispositivos con fuente de alimentación externa se suministran sin cable de conexión.

REEMPLAZO DE COMPONENTES

El contador de energía térmica EM603 es modular, lo que significa que, si es necesario sustituir uno de los componentes internos de el integrador, no es necesario renovar todo el dispositivo. Los elementos reemplazables son:

- Módulo de alimentación
- Módulo de comunicación
- Sondeas de temperatura



En el caso de sondas de temperatura se deberá realizar la sustitución de ambos componentes (sonda T1 y sonda T2). No se permite el reemplazo de una sola sonda.

NOTA GENERALES

Para obtener más información técnica y de instalación, consulte los manuales específicos o contacte directamente con el servicio técnico de Pettinaroli.