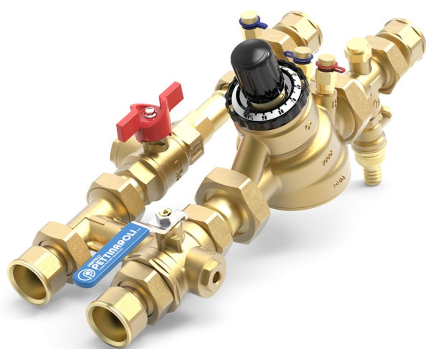


DESCRIPCIÓN

# XT851 – XT851G – X851GA



Kit premontado PCS “Pettinaroli Commissioning Solutions” con válvula de by-pass de 80 mm para limpieza del circuito, válvula **EvoPICV 93 (PICV isoporcentual)**, válvula de bola con filtro integrado **Filterball®**, válvula de drenaje con soporte para manguera, purga de aire y toma de presión adicional. **VERSIÓN CON ROSCA BSP.**

El kit se suministra listo para su instalación y contiene todos los componentes necesarios para la instalación y funcionamiento de la unidad terminal. El by-pass evita que el flujo cruce la PICV en dirección inversa.

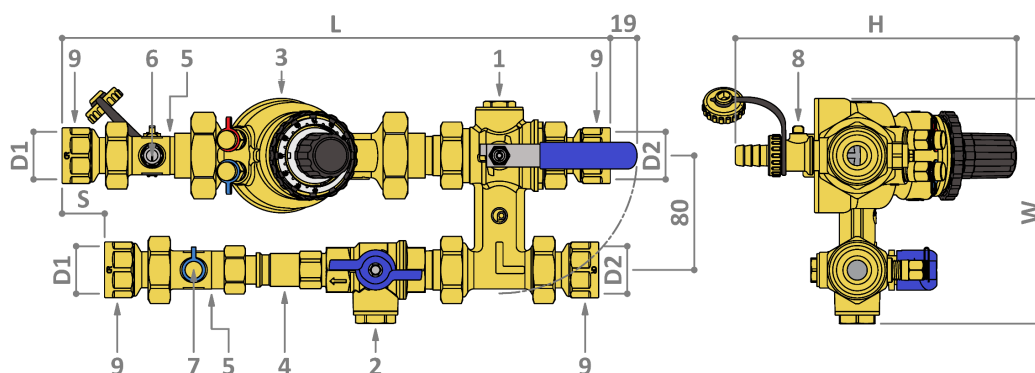
Cada kit está probado en fábrica contra fugas: de esta forma se eliminan los errores relacionados con las fases de montaje e instalación en la obra. La **PICV** es mantenible y tiene dos tomas de presión para la puesta en marcha (commissioning) y la optimización del sistema.

La válvula **Filterball®** es una válvula de bola con filtro integrado dentro de la esfera. Características principales: vástago montado internamente, triple sello, prensaestopas ajustable y pérdida de carga inferior a un filtro Y tradicional. Filtro de acero inoxidable FM28: máxima facilidad de inspección y mantenimiento.

Casco aislante disponible, si el aislamiento se incluye con el kit la nomenclatura pasa a ser **XT851G**. Para más información consultar el capítulo "CASCO AISLANTE".

Mangueras flexibles de la serie **EvoFLEX** disponibles, si las mangueras están incluidas con el kit (junto con el casco aislante) la nomenclatura pasa a ser **X851GA**. Para más información consultar el capítulo "MANGUERAS FLEXIBLES".

DIMENSIONES



Dimensiones en mm

Kit	H	W	S	L	D1*	D2*	Poids [kg]
XT851 – 1" x 1" – 2200 l/h	197	158	30	384	1"	1"	~5,3
XT851 – 1" x 1" – 2700 l/h	197	158	30	384	1"	1"	~5,3
XT851 – 1" x 1" – 3000 l/h	197	158	30	384	1"	1"	~5,3


\*Bajo pedido también disponible versión con rosca **NPT**.

CONVERSIÓN UNIDADES DE MEDIDA

PRESIÓN	→→→ Multiplicar por →→→					PRESIÓN
	kPa	0,01	Bar	100	kPa	
	kPa	0,1	mH <sub>2</sub> O	10	kPa	
	kPa	0,145	psi	6,895	kPa	
bar	14,503	psi	0,0689	bar		

CAUDAL	→→→ Multiplicar por →→→					CAUDAL
	m <sup>3</sup> /h	1000	l/h	0,001	m <sup>3</sup> /h	
	m <sup>3</sup> /h	0,277	l/s	3,6	m <sup>3</sup> /h	
	m <sup>3</sup> /h	4,403	GPM (US)	0,227	m <sup>3</sup> /h	
l/h	0,0044	GPM (US)	227,1	l/h		

**LISTA DE MATERIALES**

#	Figura*	Descripción	QTÀ	Material
1	XT3BP DN25	Válvula de by-pass 80 mm	1	CuZn40Pb2 CW617N
2	52F ¾"	Válvula Filterball®	1	CuZn36Pb2As CW602N NDA
3	93L – 2200 l/h 93H – 2700 l/h 93H – 3000 l/h	PICV Evo  93	1	CuZn36Pb2As CW602N NDA
4	1007M ¾" x 18 mm	Racor de conexión	1	CuZn40Pb2 CW617N
5	1020P ¾" x 18 mm	Conexión cruz roscada	2	CuZn40Pb2 CW617N
6	699C ¼"	Válvula de purga de aire	1	CuZn39Pb3 CW614N
7	T90 ¼"	Toma de presión	1	CuZn40Pb2 CW617N
8	148SC ½" x 15 mm	Válvula de drenaje	1	CuZn40Pb2 CW617N
9	B90CIL 1"	Racor de conexión	4	CuZn36Pb2As CW602N NDA

\*Para más información técnica y de mantenimiento consultar las especificaciones técnicas específicas de cada componente.

**CARACTERÍSTICAS TÉCNICAS**

Distancia entre centros [mm]	Conexiones*	Rango de caudal		PICV min ΔP [kPa]	Kit min ΔP [kPa]	Kv by-pass [m³/h]	Capacidad de filtrado [µm]
		Mínimo [l/h]	Máximo [l/h]				
80	1" H x 1" H	220	2200	25	30	8	700 (FM28)
	1" H x 1" H	270	2700	30	35		
	1" H x 1" H	300	3000	35	40		

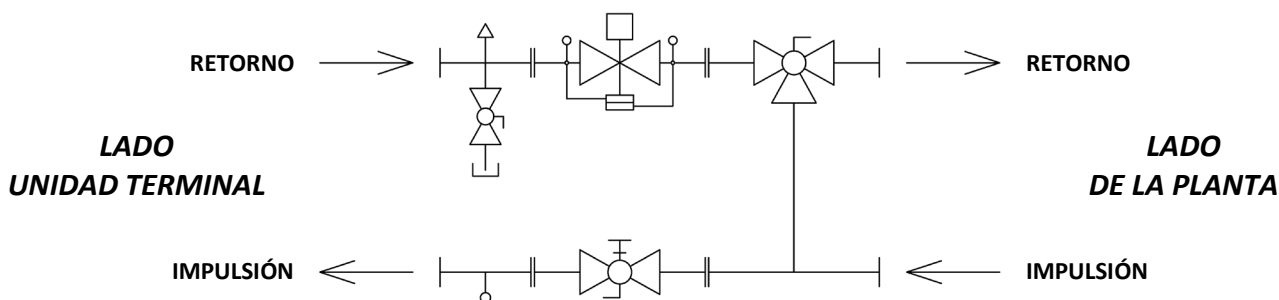
\*Lado unidad terminal: conexiones hembra realizadas por racores locos ISO 226-1. – Lado de la planta: conexiones hembra realizadas por racores locos ISO 226-1.

**DATOS**

Características	
Presión nominal	PN25 (PN16 con mangueras flexibles)
Rango de caudal	220÷3000 l/h; dependiendo del tipo de PICV
Rango de temperatura de funcionamiento*	-10÷100°C
Rango de presión diferencial de funcionamiento	25÷600 kPa; el mínimo depende del tipo de PICV
Precisión de limitación de caudal (histéresis)	Pos.9 ±5% para ΔP < 1 bar. Otro ±10% para ΔP > 1 bar al 100%
Característica de la válvula de control	Isoporcentual
Tasa de fuga de la válvula de control IEC 60534-4	Clase IV
Tipo de rosca	BSP (también disponible NPT)
Líquido**	Agua o agua+glicol 30%

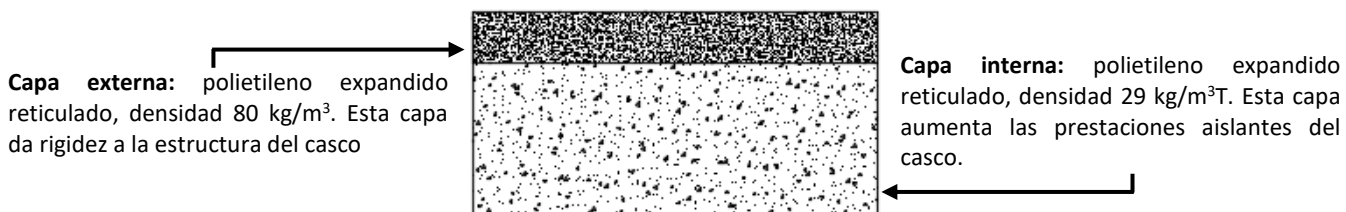
\*Sin congelación ni vapor. Por debajo de 0°C es necesario añadir glicol. Para conocer los límites de temperatura específicos de los actuadores, consulte las especificaciones técnicas específicas. \*\*La calidad del agua debe cumplir con todas las especificaciones expresadas en la ficha técnica de la válvula PICV.

ESQUEMA FUNCIONAL



CASCO AISLANTE

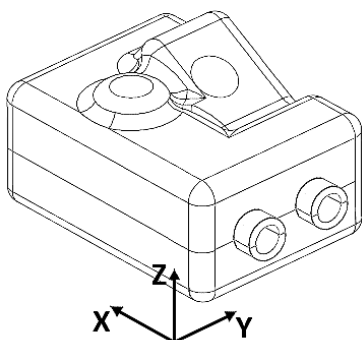
Casco aislante clasificado UL compuesto por **2 carcasas** unidas por **Velcro®** (múltiples aperturas y cierres en fase de mantenimiento y puesta en marcha). Realizado según una estructura sándwich con un espesor total de 20 mm y compuesto por dos capas:



Para las características técnicas de los materiales aislantes utilizados consultar la siguiente tabla:

	Norma	Material aislante		Unidad de medida
Densidad	ISO 845	29	80	Kg/m <sup>3</sup>
Resistencia a la compresión (50% de deformación)	ISO 3386/1	88	260	kPa
Resistencia a la tracción longitudinal	ISO 1798	0,18	0,80	MPa
Alargamiento longitudinal	ISO 1798	120 (ruptura)	170 (ruptura)	%
Distorsión residual 22h a 23°C	ISO 1856	13	1,5	%
Rango de temperatura de funcionamiento	-	-60÷90	-60÷90	°C
Conductividad térmica a 40°C	EN 12667	0,040	0,049	W/mK
Resistente al fuego	UL94	HF1	HF2	-

Si el casco aislante se incluye con el kit, la nomenclatura pasa a ser **XT851G**. Las dimensiones de los cascos se definen a continuación:

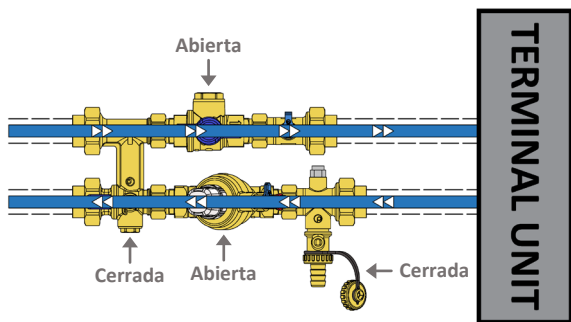


Kit	X [mm]	Y [mm]	Z [mm]
XT851G – 1" x 1" – 2200 l/h	500	200	185
XT851G – 1" x 1" – 2700 l/h	500	200	185
XT851G – 1" x 1" – 3000 l/h	500	200	185

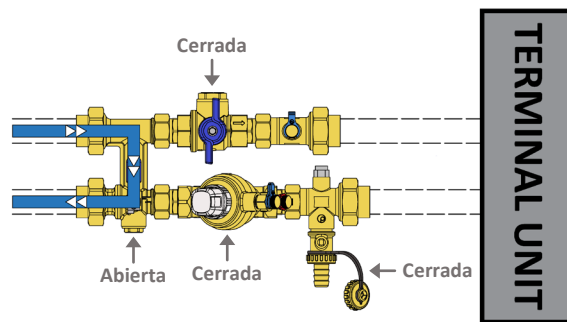


Imagen publicada con fines demostrativos. La forma real del casco aislante puede variar según el tipo de kit.

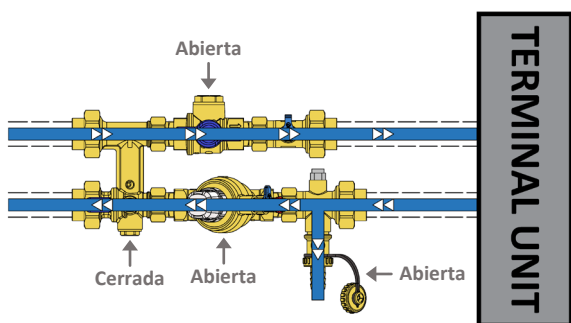
OPERACIONES



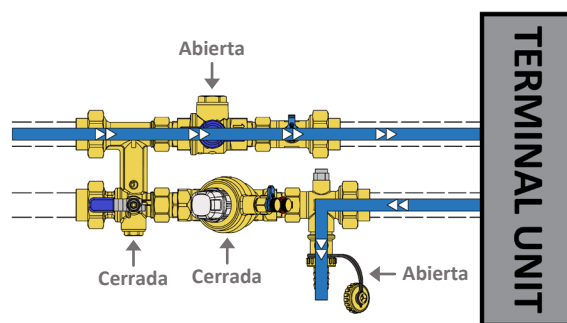
Modo operativo: funcionamiento normal de la unidad terminal




Modo flushing: limpieza del circuito lado de la planta



Modo llenado y vaciado: llenado o vaciado del circuito



Modo back flush: limpieza del circuito lado unidad terminal

 Imágenes publicadas con fines demostrativos. Representan los posibles modos de funcionamiento de un kit similar. La válvula de drenaje se muestra girada para facilitar su comprensión.

INSTALACIÓN

El kit debe instalarse respetando los siguientes límites de orientación:

- ⚠ Válvula PICV Evo ~~PICV~~ 93: razones de seguridad eléctrica, si la válvula está equipada con un actuador, sólo se puede instalar en una posición entre vertical y horizontal. Se debe evitar la instalación en posición invertida (**Fig.1**);
- ⚠ Válvula FilterBall®: dado que la válvula está equipada internamente con un filtro, no debe instalarse con el flujo orientado de abajo hacia arriba: en esta condición, de hecho, las impurezas capturadas no tendrían posibilidad de depositarse en correspondencia con el dispositivo. Se permite cualquier otra posición (**Fig.2**).

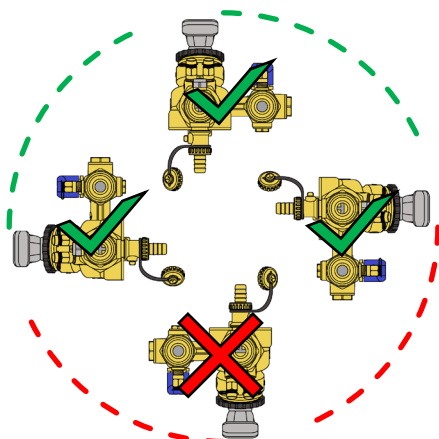


Fig.1

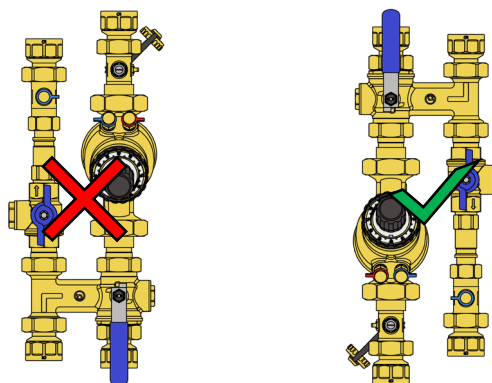


Fig.2

**MANGUERAS FLEXIBLES**

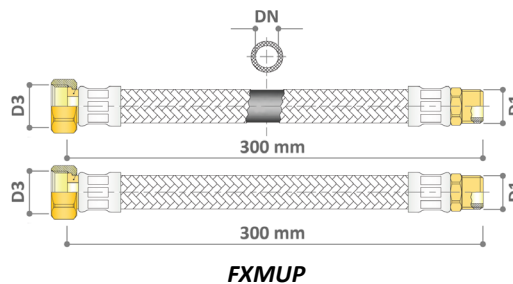
Las mangueras flexibles **EvoFLEX** son mangueras de conexión fabricadas en caucho sintético (EPDM) y cubiertas con una trenza de acero inoxidable (AISI 304) para conectar dos secciones de tubería. La alta flexibilidad y resistencia hacen mangueras **EvoFLEX** poder superar los obstáculos realizando curvas con rayos muy estrechos en condiciones muy complicadas. También se utilizan como dispositivo anti vibración para detener la propagaciones de vibraciones generada por tuberías presurizadas o maquinas (bombas, enfriadores, ventiladores). La alta calidad de los materiales permite unas excelentes prestaciones técnicas y una vida entre las mas altas en el mercado. Disponible en la versión 1 x 300 mm + 1 x 300 mm con las siguientes características técnicas:

- *Presión nominal:* 16 bar
- *Tipo de fluido transportado:* agua o agua+glicol
- *Temperatura máxima fluido transportado:* 90°C
- *Temperatura mínima fluido transportado (sin congelación):* 5°C (-10°C si se añade glicol)

Se utiliza para simplificar las operaciones de conexión entre el kit y la unidad terminal. Si las mangueras flexibles se incluyen con el kit (junto con el casco aislante), la nomenclatura pasa a ser **X851GA**. Las combinaciones que se utilizarán para cada kit serán las siguientes:

Kit	Mangueras flexibles	Figura	D1*	D3*	DN
X851GA – 1" x 1" – 2200 l/h	1 x 300 mm + 1 x 300 mm	FXMUP	1" M	1" F	25
X851GA – 1" x 1" – 2700 l/h	1 x 300 mm + 1 x 300 mm	FXMUP	1" M	1" F	25
X851GA – 1" x 1" – 3000 l/h	1 x 300 mm + 1 x 300 mm	FXMUP	1" M	1" F	25

\*Lado D1: conexiones macho ISO 228. – Lado D3: conexiones hembra realizadas por tuerca de asiento plano ISO 228.



- ⚠ Al kit se deben conectar los racores indicados como D1 (conexiones D1). Según las necesidades, el kit puede suministrarse en versiones diferentes a la estándar **X851GA**.
- ⚠ Para más información técnica sobre los mangueras flexibles, como materiales, longitudes, posibles conexiones y aislamientos, consulte la especificaciones técnica específica.

ACTUADORES

TERMOELÉCTRICO

**A56202 – A56402**



- Tipo de control: ON/OFF o PWM
- Voltaje: 230V AC (A56202) o 24V AC/DC (A56402)
- Carrera: 6,5 mm (≈270 s)
- Temperatura del fluido: 0÷100°C
- Temperatura ambiente: 0÷60°C
- Adaptador: VA64\*

**A56102**



- Tipo de control: ON/OFF o PWM
- Voltaje: 120V AC
- Carrera: 6,5 mm (≈270 s)
- Temperatura del fluido: 0÷100°C
- Temperatura ambiente: 0÷60°C
- Adaptador: VA64\*

**A564P3**



- Tipo de control: proporcional 0-10 V
- Voltaje: 24V AC
- Carrera: 6,5 mm (≈195 s)
- Temperatura del fluido: 0÷100°C
- Temperatura ambiente: 0÷60°C
- Adaptador: VA64\*

\*Adaptador incluido

\*\*Adaptador non incluido



El actuador está pensado como accesorio adicional. No está incluido en el kit y debe pedirse por separado.



Si el kit seleccionado incluye el casco aislante, la instalación del actuador deberá realizarse después de posicionar el caso sobre el kit. El adaptador, sin embargo, se puede colocar previamente.

ACTUADORES

ELECTROMECAÁNICO

VA7481



- **Tipo de control:** ON/OFF o 3 puntos
- **Voltaje:** 230V AC o 24V AC/DC (para especificar)
- **Carrera:** 6,3 mm (50,4 s)
- **Temperatura del fluido:** 0÷95°C
- **Temperatura ambiente:** 0÷50°C
- **Adaptador:** 0A748X\*\*

VA7482-A



- **Tipo de control:** proporcional 0-10 V
- **Voltaje:** 24V AC/DC
- **Carrera:** 6,3 mm (50,4 s)
- **Propiedad adicional:** autostroke y curva EQM
- **Temperatura del fluido:** 0÷95°C
- **Temperatura ambiente:** 0÷50°C
- **Adaptador:** 0A748X\*\*

VA7483



- **Tipo de control:** proporcional 0-10 V
- **Voltaje:** 24V AC/DC
- **Carrera:** 6,3 mm (50,4 s)
- **Propiedad adicional:** autostroke, curva EQM y feedback
- **Temperatura del fluido:** 0÷95°C
- **Temperatura ambiente:** 0÷50°C
- **Adaptador:** 0A748X\*\*

VA7484



- **Tipo de control:** proporcional 0-10 V
- **Voltaje:** 24V AC/DC
- **Carrera:** 6,3 mm (50,4 s)
- **Propiedad adicional:** autostroke, curva EQM, feedback y failsafe
- **Temperatura del fluido:** 0÷95°C
- **Temperatura ambiente:** 0÷50°C
- **Adaptador:** 0A748X\*\*

VT19203 – VT19403



- **Tipo de control:** ON/OFF o 3 puntos
- **Voltaje:** 230V AC (VT19203) o 24V AC/DC (VT19403)
- **Carrera:** 8 mm (108 s)
- **Propiedad adicional:** pantalla LED
- **Temperatura del fluido:** 0÷95°C
- **Temperatura ambiente:** -20÷50°C
- **Adaptador:** 0A7010\*\*

VT194P4



- **Tipo de control:** proporcional 0-10 V
- **Voltaje:** 24V AC/DC
- **Carrera:** 9 mm (108 s)
- **Propiedad adicional:** pantalla LED, autostroke y feedback
- **Temperatura del fluido:** 0÷95°C
- **Temperatura ambiente:** -20÷50°C
- **Adaptador:** 0A7010\*\*

\*Adaptador incluido

\*\*Adaptador non incluido



El actuador está pensado como accesorio adicional. No está incluido en el kit y debe pedirse por separado.



Si el kit seleccionado incluye el casco aislante, la instalación del actuador deberá realizarse después de posicionar el caso sobre el kit. El adaptador, sin embargo, se puede colocar previamente.