



DESCRIPCIÓN

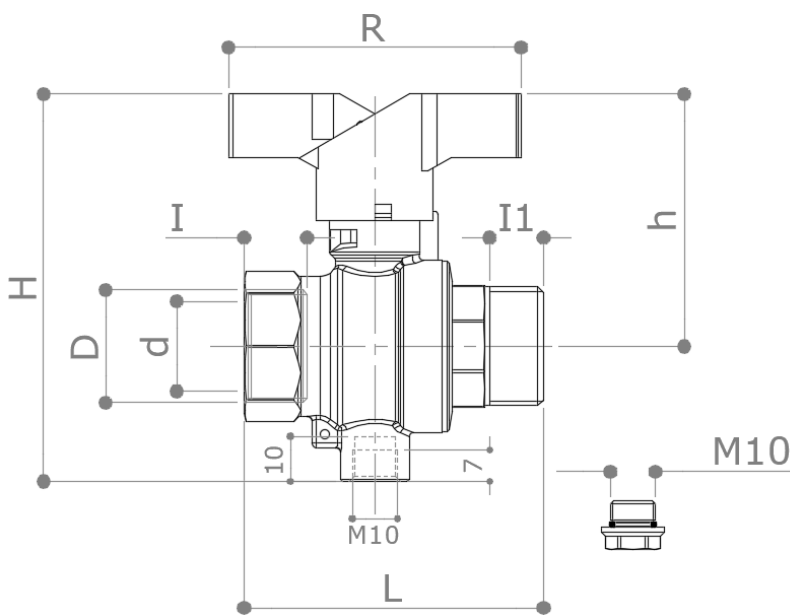
# 52CES1R – 52CES1B

Válvula de bola de paso total serie ligera F x F con porta-sonda hembra M10 para sensor de temperatura; con ranura para sello antiextracción. Niquelada.

**SONDA Y ARQUETA NO INCLUIDO.**

Mariposa pintada de rojo (52CES1R) o azul (52CES1B).

DIMENSIONES

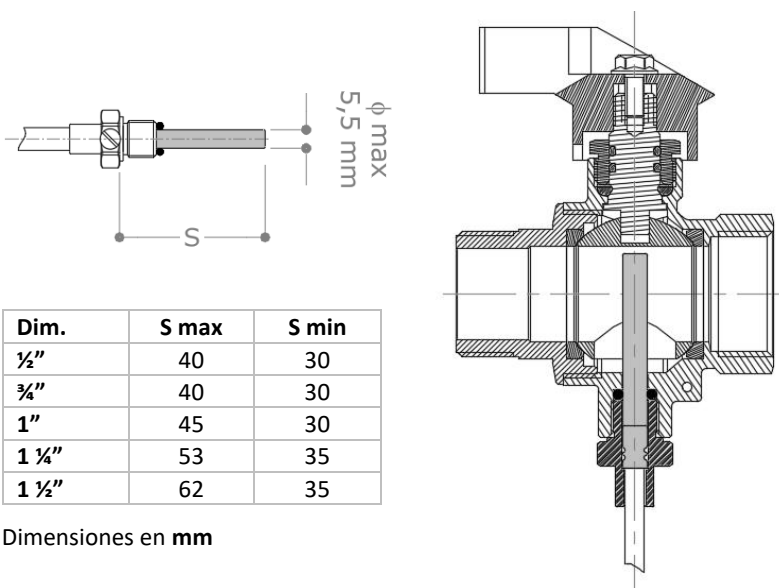


<b>D</b>	¾"	1"
<b>d</b>	20	25
<b>h</b>	55	59.5
<b>H</b>	86	94
<b>I</b>	13	14
<b>I1</b>	12	14
<b>L</b>	66.5	78.5
<b>R</b>	65	65
<b>Peso [g]</b>	315	455

Dimensiones en mm

Todas las roscas se realizan según las normas ISO 7 o ISO 228.

Detalle sonda de temperatura



La imagen adjunta muestra una sección de la válvula 52CES con una sonda de temperatura instalada. Utiliza únicamente sondas de temperatura de inmersión, equipadas de serie con un pozo roscado macho M10, que respeten los límites de longitud y diámetro máximos descritos al lado.

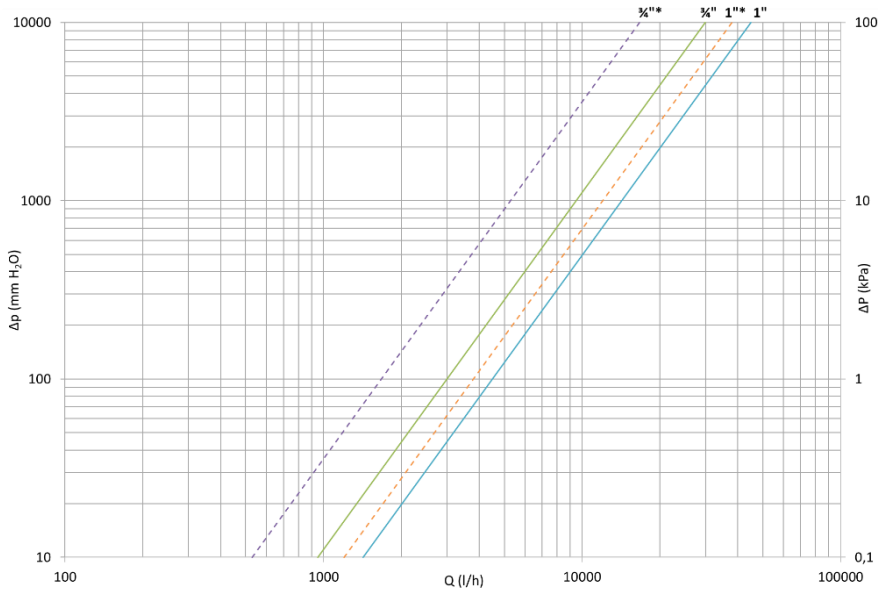
Dim.	S max	S min
½"	40	30
¾"	40	30
1"	45	30
1 ¼"	53	35
1 ½"	62	35

Dimensiones en mm

## MATERIALES

<b>Cuerpo</b>	CW617N (UNI EN 12165) CuZn40Pb2	<b>Tapón</b>	CW614N (UNI EN 12164) CuZn39Pb3
<b>Esfera</b>	CW617N (UNI EN 12165) CuZn40Pb2 Cromata	<b>Asientos</b>	2 x PTFE + 1 x PTFE en el vástago
<b>Vástago</b>	CW614N (UNI EN 12164) CuZn39Pb3	<b>Juntas tóricas</b>	2 x FKM + 1 x NBR (tapón)
<b>Prensaestopas</b>	CW614N (UNI EN 12164) CuZn39Pb3 Regulable	<b>Leva</b>	Aluminio pintado

## DIAGRAMA DE PÉRDIDAS DE CARGA



Dim.	3/4"*	3/4"	1"*	1"
<b>Kv</b>	16.7	30	38	45
<b>PN</b>	NA	28	NA	28

\*: valor de Kv medido con una sonda de temperatura adecuada de 5 mm de diámetro, representado por una línea discontinua.

La curva continua representa el Kv de la válvula sin sonda de temperatura.

La presión nominal con sonda de temperatura no se indica, ya que depende del tipo de arqueta instalada con la sonda.

## LÍMITES DE PRESIÓN / TEMPERATURA RECOMENDADOS

28 bar – 100 °C – sin rotura

-20 °C: límite inferior de temperatura con un 50 % de glicol. Sin congelación.