



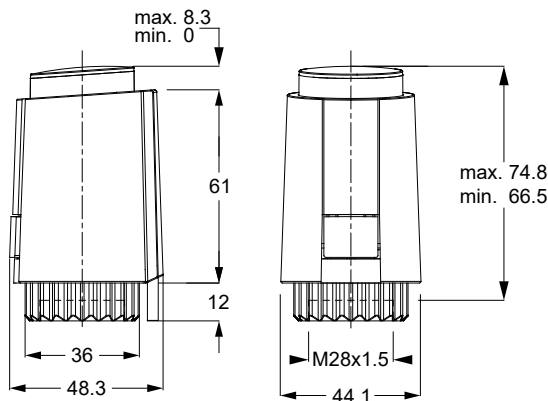
DESCRIPCIÓN

A56102

Mando electrotérmico 120 V ON/OFF o PWM N.C. (normalmente cerrado) con anillo de conexión VA64 para el control exclusivo y obligatorio de:

- Válvulas de equilibrado automático PICV Serie 93 y 92 (1" y 1 ¼")

DIMENSIONES



medidas en mm

CARACTERÍSTICAS TÉCNICAS

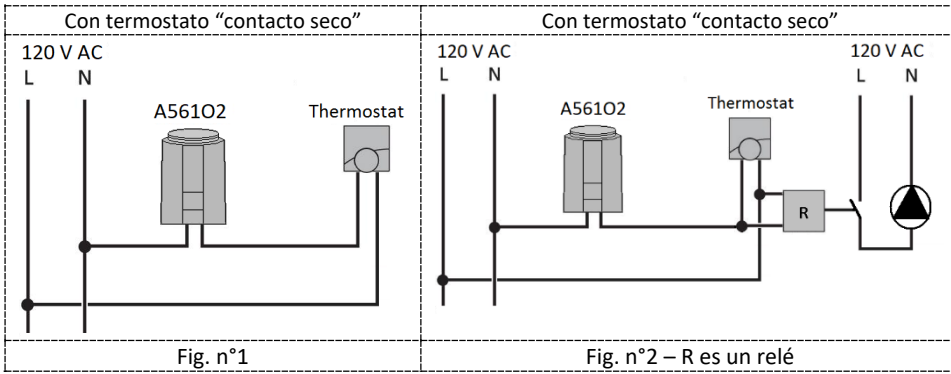
Tipo de actuador	ON/OFF O PWM - N.C.	Temperatura ambiente de uso	0° / + 60 °C
Tensión de alimentación	120Vac ±10% - 50/60 Hz	Grado de protección	IP54 / II
Corriente de arranque	<450 mA – 100 ms máx	Peso	110 g
Carrera máx	6,5 mm	Color	Gris RAL7035
Potencia absorbida	1,2 W	Cable de conexión	2 x AWG 18
Tiempo de apertura/cierre	~4,5 min.	Longitud cable de conexión	1 m
Fuerza de empuje	125 N ± 5 %	Protección de sobretensiones	2,5kV (EN 60730-1)
Temperatura media	0 / + 100°C	Adaptador de serie	VA64
Temperatura de almacenamiento	0 / + 60°C		

Los actuadores A56102 son un cabezal termoelectrico de válvula de 120V adecuado para controlar el caudal en la instalación de calefacción y/o refrigeración en función del valor de la temperatura ambiente. Si el instalador necesita un control suplementario (es decir, control de la bomba) en función del estado del actuador (Abierto/Cerrado), se recomienda utilizar un relé (consulte el párrafo específico dedicado a los diagramas de cableado – Figura n°2). Los actuadores A56102 son N.C., por lo que, si están en estado desenergizado, estarán cerrados desde el punto de vista hidráulico; los actuadores A56102 pueden conectarse a un termostato de ambiente de "contacto seco" (libre de tensión). Para más detalles sobre la conexión del cableado, consulte el párrafo específico.

APROBACIONES



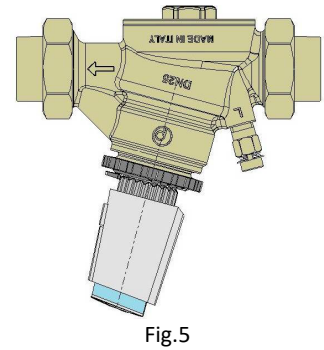
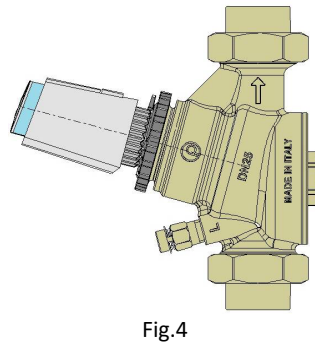
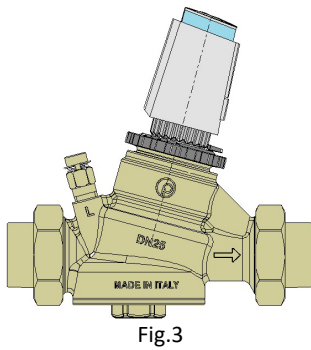
DIAGRAMAS DE CONEXIÓN



LEYENDA

- N = neutro
- F = Fase
- R = Relé - Interruptor teledirigido

INSTALACIÓN

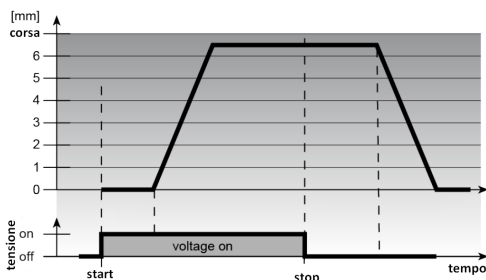


Se recomienda la instalación vertical (Fig.3) u/o horizontal (Fig.4). La instalación invertida (Fig.5) puede reducir la vida útil del producto en circunstancias especiales (es decir, agua contaminada).

FUNCIÓN «FIRST OPEN»

Los actuadores A56102 son Normalmente Cerrados (N.C.), por lo que, en el estado desenergizado, estarán cerrados desde el punto de vista hidráulico. No obstante, la instalación en la "válvula" es sencilla gracias a la función "First Open Function" (Primera Apertura): el actuador se entrega parcialmente abierto. Al aplicar la tensión de funcionamiento durante más de 6 minutos, la "función de Primera Apertura" se desbloqueará. Se recomienda aplicar el actuador solo después de que todas las fases de instalación hidráulica se hayan completado realmente.

CURVA CARACTERÍSTICA



En el diagrama que se muestra a continuación se representa la curva característica de funcionamiento del mando electrotérmico A56102 120V ON/OFF - PWM N.C. (normalmente cerrado).