

91 / 91-1



ES Descripción

La válvula de control de presión independiente (PICV) combina las funciones de un control diferencial de presión, una válvula de regulación y una válvula de control de dos vías en un solo producto.

La válvula EvoPICV tiene un cartucho de tipo DPCV capaz de mantener constante el diferencial de presión a través de la abertura de la válvula de regulación y proporcionar al terminal un caudal constante mientras la presión diferencial se mantenga dentro de los límites de funcionamiento. Más allá de estos límites, la válvula se comporta como una válvula de orificio fijo. La abertura variable permite ajustar la válvula para proporcionar un intervalo de caudales (a diferencia de las válvulas de equilibrio automático tradicionales). Además, en la válvula EvoPICV, la regulación puede realizarse directamente en el lugar de trabajo e incluso con el actuador instalado; la tuerca de preajuste es externa y fácil de manejar: puede bloquearse mediante un indicador que también marca el porcentaje de caudal máximo establecido. La válvula EvoPICV también incluye una válvula de control de 2 vías para la gestión de la temperatura que actúa gracias a una válvula de globo con un perfil específico. El cabezal del tornillo está mecanizado de manera que se obtiene una válvula con característica de igual porcentaje. Dado que la presión diferencial a través de la válvula de globo permanece constante, se puede afirmar que la autoridad de la válvula es de aproximadamente 1.

Dado que la válvula de equilibrio y control independiente de la presión EvoPICV gestiona el caudal independientemente de la presión diferencial presente en los demás circuitos de la instalación, no es necesario ningún otro tipo de válvula de equilibrio. El caudal suministrado a la unidad terminal permanece constante sean cuales sean las condiciones de la instalación, lo que la hace perfecta para sistemas que utilizan bombas de última generación accionadas por inversor. Las válvulas de la serie 91-1 se distinguen de las de la serie 91 por la ausencia de tomas de presión.

ES Características de la válvula

La válvula PICV serie 91 se caracteriza por las siguientes funciones:

- Máxima autoridad para permitir un excelente control de la temperatura y la potencia suministrada por el terminal utilizando siempre todo el recorrido de la válvula.
- Control perfecto del caudal: una vez ajustado, la válvula 91 mantiene constante el caudal de diseño independientemente de las modificaciones de presión en el sistema.
- La configuración de la válvula se puede realizar fácilmente utilizando la tuerca externa.
- Medición de la presión diferencial a través de la válvula con una herramienta destinada a tal efecto: de esta manera, es posible verificar que se haya alcanzado y superado el presión de arranque. **No disponible en 91-1.**

ΔP max	Presión de cierre*	Temperatura	Presión máxima de servicio	Corsa	Coefficiente intrínseco de regulación	Grado de pérdida	Precisión 0 ÷ 1 bar**
600 kPa / 6 bar	600 kPa / 6 bar	-10 ÷ 120 °C	2500 kPa / 25 bar	3 mm	50÷100 IEC 60534-2-3	Classe IV IEC 60534-4	± 5%

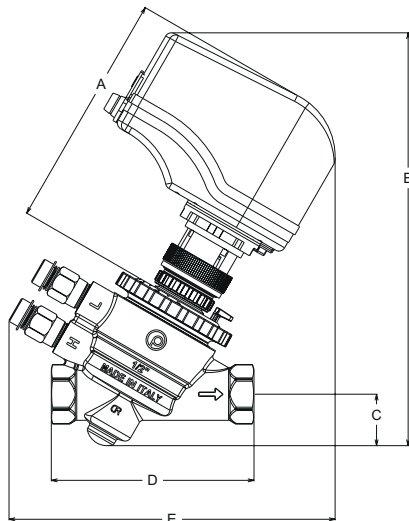
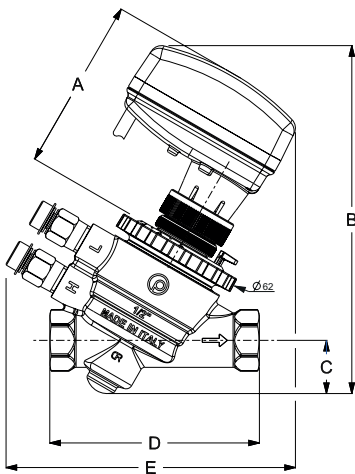
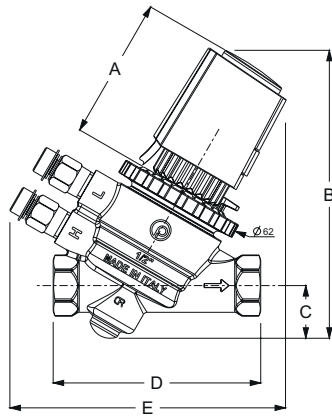
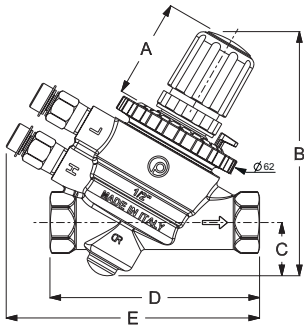
	91VL 1/2"	91L 1/2"	91H 1/2"	91L 3/4"	91H 3/4"	91H 1"
	91VL1 1/2"	91L1 1/2"	91H1 1/2"	91L1 3/4"	91H1 3/4"	91H1 1"
Caudal máx	150 l/h 0,042 l/s	600 l/h 0,167 l/s	780 l/h 0,217 l/s	1000 l/h 0,278 l/s	1500 l/h 0,417 l/s	1500 l/h 0,417 l/s
Arranque máx	20 kPa 0,20 bar	25 kPa 0,25 bar	35 kPa 0,35 bar	30 kPa 0,30 bar	35 kPa 0,35 bar	35 kPa 0,35 bar
Conexiones	Rp 1/2" F EN 10226-1	Rp 1/2" F EN 10226-1	Rp 1/2" F EN 10226-1	Rp 3/4" F EN 10226-1	Rp 3/4" F EN 10226-1	Rp 1" F EN 10226-1

* Cerrada mediante actuador

** al 100%. Para otros preajustes y DeltaP, consulte la sección «Precisión de la regulación del caudal» del manual PICV.



ES Dimensiones



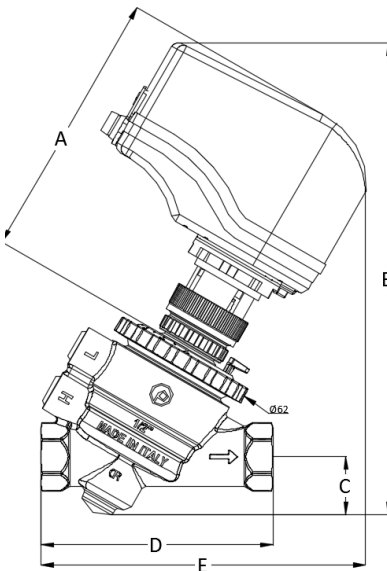
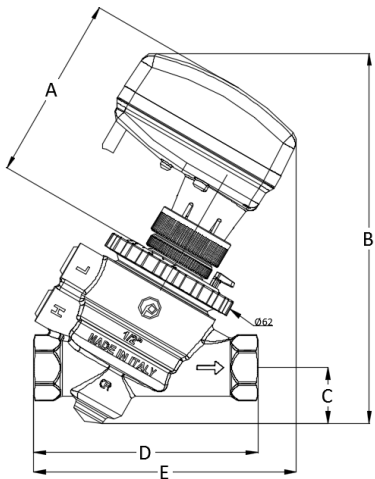
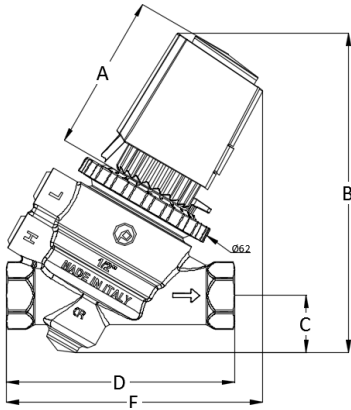
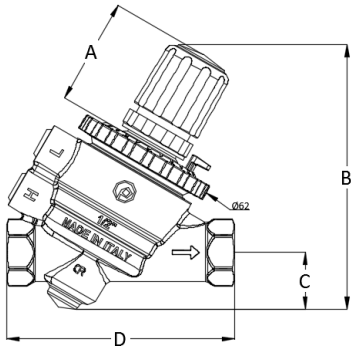
Válvula						
Art.	Caudal [l/h]	A (mm)	B (mm)	C (mm)	D (mm)	E (mm)
91VL 1/2"	150	47	115	25	99	120
91L 1/2"	600	47	115	25	99	120
91H 1/2"	780	47	115	25	99	120
91L 3/4"	1000	47	115	25	108	127
91H 3/4"	1500	47	115	25	108	127
91H 1"	1500	47	115	25	130	134

Válvula con actuador termoelectrico						
Art.	Caudal [l/h]	A (mm)	B (mm)	C (mm)	D (mm)	E (mm)
91VL 1/2"	150	68	137,5	25	99	127
91L 1/2"	600	68	137,5	25	99	127
91H 1/2"	780	68	137,5	25	99	127
91L 3/4"	1000	68	137,5	25	108	127
91H 3/4"	1500	68	137,5	25	108	127
91H 1"	1500	68	137,5	25	130	134

Válvula con actuador electromecánico						
Art.	Caudal [l/h]	A (mm)	B (mm)	C (mm)	D (mm)	E (mm)
91VL 1/2"	150	82	164	25	99	137
91L 1/2"	600	82	164	25	99	137
91H 1/2"	780	82	164	25	99	137
91L 3/4"	1000	82	164	25	108	137
91H 3/4"	1500	82	164	25	108	137
91H 1"	1500	82	164	25	130	138

Válvula con VM060						
Art.	Caudal [l/h]	A (mm)	B (mm)	C (mm)	D (mm)	E (mm)
91VL 1/2"	150	116	201	25	99	159
91L 1/2"	600	116	201	25	99	159
91H 1/2"	780	116	201	25	99	159
91L 3/4"	1000	116	201	25	108	166
91H 3/4"	1500	116	201	25	108	166
91H 1"	1500	116	201	25	130	173





Válvula					
Art.	Caudal [l/h]	A (mm)	B (mm)	C (mm)	D (mm)
91VL1 1/2"	150	68	137,5	25	99
91L1 1/2"	600	68	137,5	25	99
91H1 1/2"	780	68	137,5	25	99
91L1 3/4"	1000	68	137,5	25	108
91H1 3/4"	1500	68	137,5	25	108
91H1 1"	1500	68	137,5	25	130

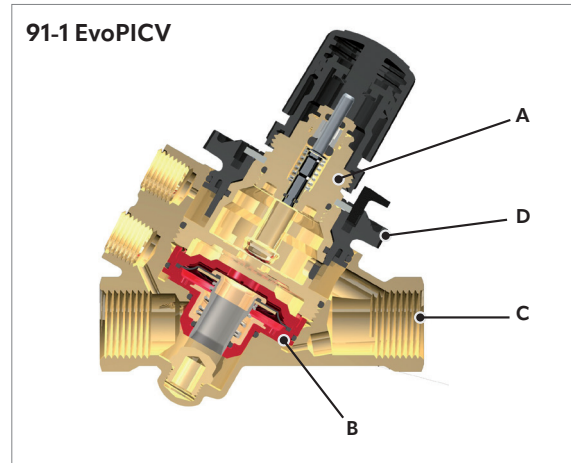
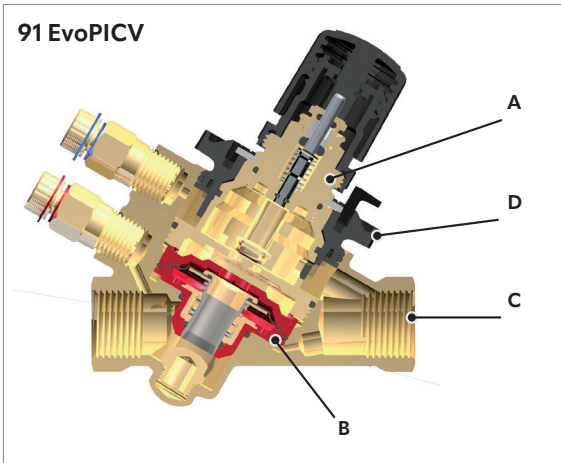
Válvula con actuador termoelectrónico						
Art.	Caudal [l/h]	A (mm)	B (mm)	C (mm)	D (mm)	E (mm)
91VL1 1/2"	150	68	137,5	25	99	111
91L1 1/2"	600	68	137,5	25	99	111
91H1 1/2"	780	68	137,5	25	99	111
91L1 3/4"	1000	68	137,5	25	108	111
91H1 3/4"	1500	68	137,5	25	108	111
91H1 1"	1500	68	137,5	25	130	129

Válvula con actuador electromecánico						
Art.	Caudal [l/h]	A (mm)	B (mm)	C (mm)	D (mm)	E (mm)
91VL1 1/2"	150	82	164	25	99	116
91L1 1/2"	600	82	164	25	99	116
91H1 1/2"	780	82	164	25	99	116
91L1 3/4"	1000	82	164	25	108	116
91H1 3/4"	1500	82	164	25	108	116
91H1 1"	1500	82	164	25	130	134

Válvula con VM060						
Art.	Caudal [l/h]	A (mm)	B (mm)	C (mm)	D (mm)	E (mm)
91VL1 1/2"	150	116	201	25	99	139
91L1 1/2"	600	116	201	25	99	139
91H1 1/2"	780	116	201	25	99	139
91L1 3/4"	1000	116	201	25	108	141
91H1 3/4"	1500	116	201	25	108	141
91H1 1"	1500	116	201	25	130	156



ES Materiales y peso



Materiales	
Válvula de control (A)	Latón CW614N Acero inoxidable 18/8
Cartucho (B)	Polímero alta resistencia - EPDM Acero inoxidable AISI 303
Preajuste (D)	Polímero alta resistencia Latón CW614N
Cuerpo (C)	Latón DZR CW602N
Juntas	EPDM-x

Art.	Peso (kg)
91VL 1/2"	0,88
91L 1/2"	0,88
91H 1/2"	0,88
91L 3/4"	0,95
91H 3/4"	0,95
91H 1"	1,05

Art.	Peso (kg)
91VL1 1/2"	0,84
91L1 1/2"	0,84
91H1 1/2"	0,84
91L1 3/4"	0,91
91H1 3/4"	0,91
91H1 1"	1,01

ES Instalación y mantenimiento EvoPICV 91 y 91-1

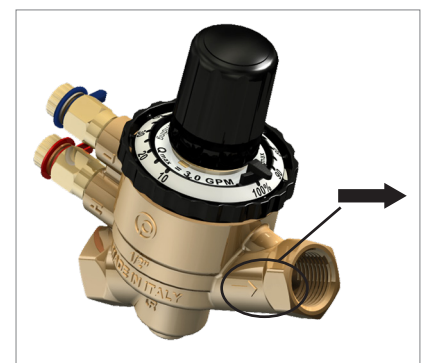
1. Condiciones de uso

La válvula debe montarse respetando el sentido indicado por las flechas, que debe corresponder al sentido del flujo. Una instalación que no respete estas condiciones puede dañar el circuito y, en casos especiales, la propia válvula. Si existiera la posibilidad de que se invierta el sentido del flujo, deberá preverse un clapet antirretorno.

Presión diferencial mínima a la que la válvula comienza a actuar como limitador:

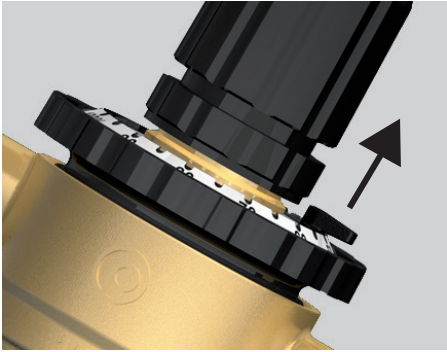
	91VL 1/2"	91L 1/2"	91H 1/2"	91L 3/4"	91H 3/4"	91H 1"
	91VL1 1/2"	91L1 1/2"	91H1 1/2"	91L1 3/4"	91H1 3/4"	91H1 1"
ΔP Arranque	20 kPa 0,20 bar	25 kPa 0,25 bar	35 kPa 0,35 bar	30 kPa 0,30 bar	35 kPa 0,35 bar	35 kPa 0,35 bar

Tipo de fluido
Agua/agua+glicol 30%

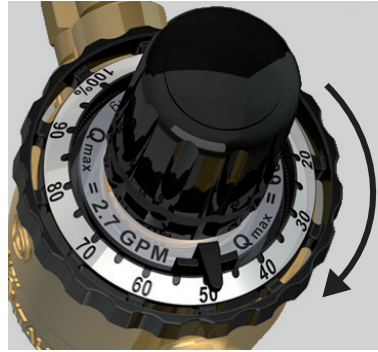


2. Regulación del caudal (Preajuste)

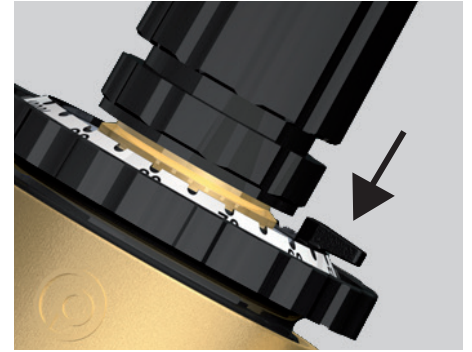
Para configurar el caudal elegido, siga los tres pasos que se indican a continuación:



Levante el indicador de plástico para desbloquear la tuerca de ajuste



Gire la tuerca en la posición (porcentaje) deseada

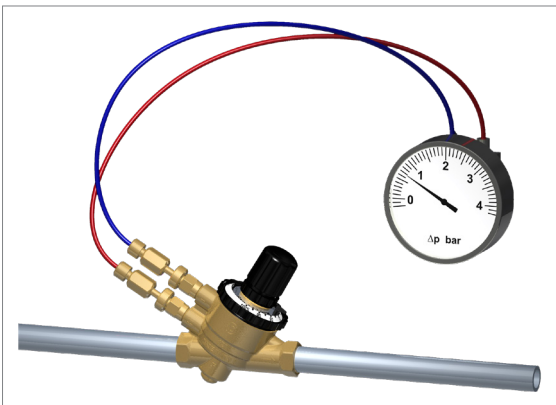


Presione el indicador para bloquear la tuerca de ajuste

3. Control del funcionamiento

Es importante asegurarse de que la válvula funcione en el rango correcto de presión diferencial operativa. Para realizar esta verificación, debe medir la presión diferencial a través de la válvula, como se muestra en la figura.

Si la presión diferencial medida es superior a la de arranque, la válvula mantiene el caudal en el valor establecido. El dispositivo **MDPS2** permite hacer esto: junto con un smartphone y la aplicación correspondiente, es capaz de proporcionar al usuario el valor de presión diferencial medida comparándolo directamente con el valor de presión de arranque de la válvula (la válvula exacta debe seleccionarse entre todas las válvulas EvoPICV Pettinaroli del catálogo).

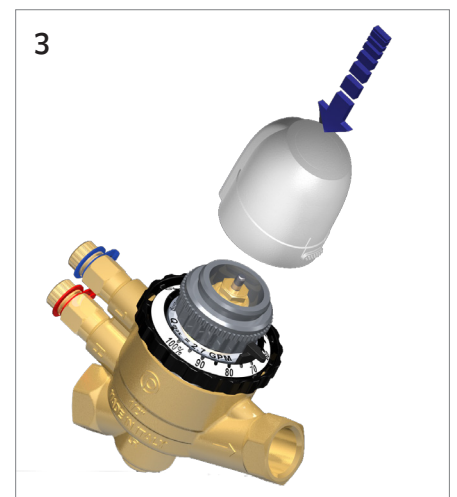
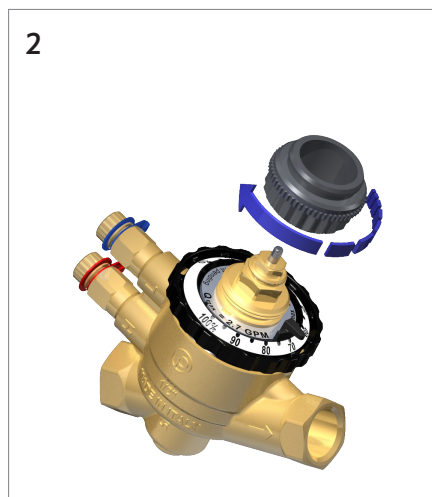
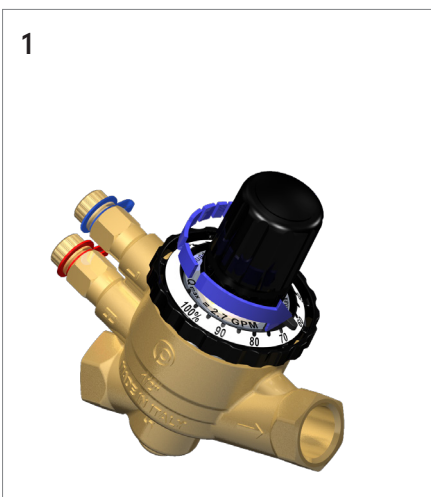


4. Mantenimiento y limpieza

Para limpiar la válvula, utilice un paño húmedo. NO utilice detergentes ni productos químicos que puedan dañar gravemente la válvula o comprometer su buen funcionamiento y fiabilidad.

5. Montaje del actuador

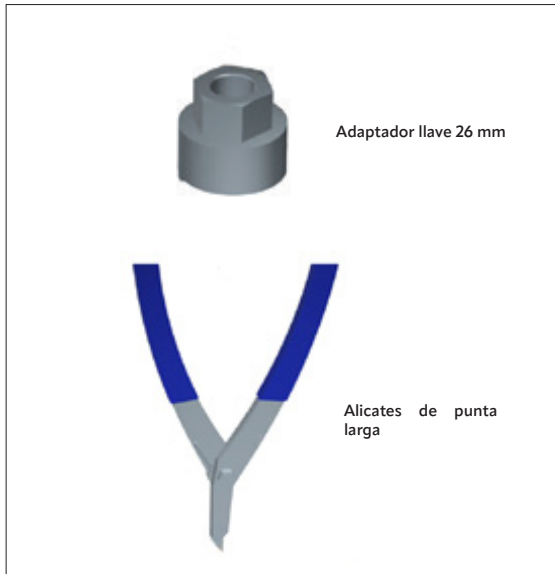
Según el tipo de sistema, la válvula puede contar con un actuador termoelectrónico o electromecánico. Para una correcta instalación, se suministran con un adaptador para atornillar en la válvula que asegura su correcta instalación y funcionamiento.



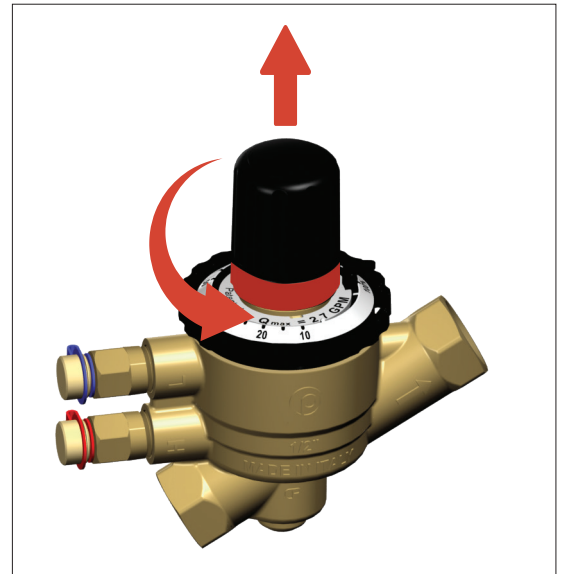
6. Sustitución del cartucho de la válvula EVOPICV 91 - kit de mantenimiento 091SET

Más información sobre la instrucción 208 – 091SET

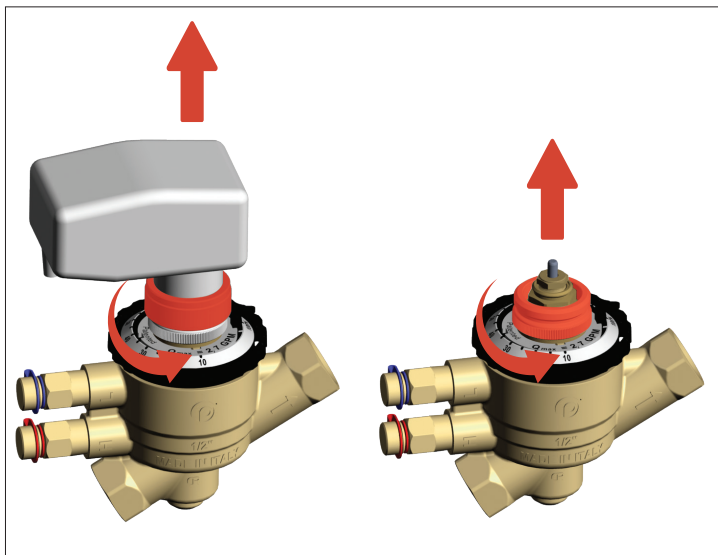
Kit de mantenimiento 091SET



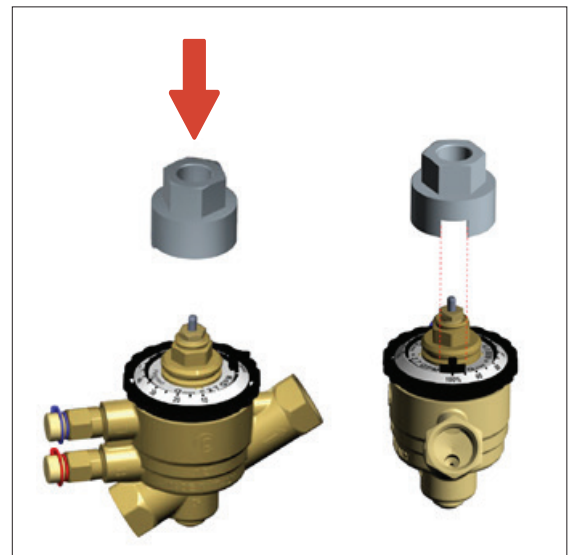
Paso 1a: retire completamente el volante



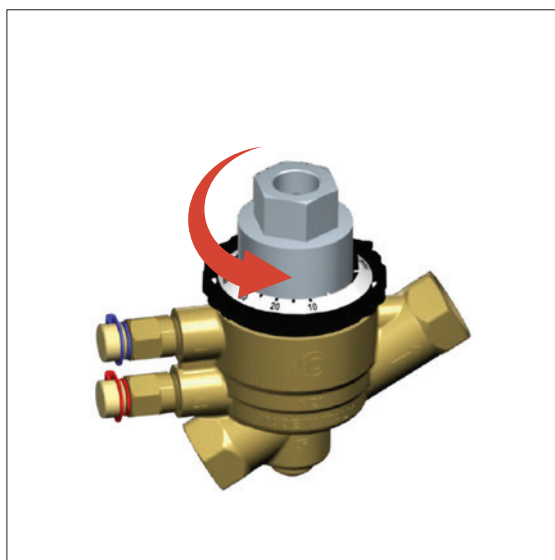
Paso 1b: retire el actuador y el anillo adaptador



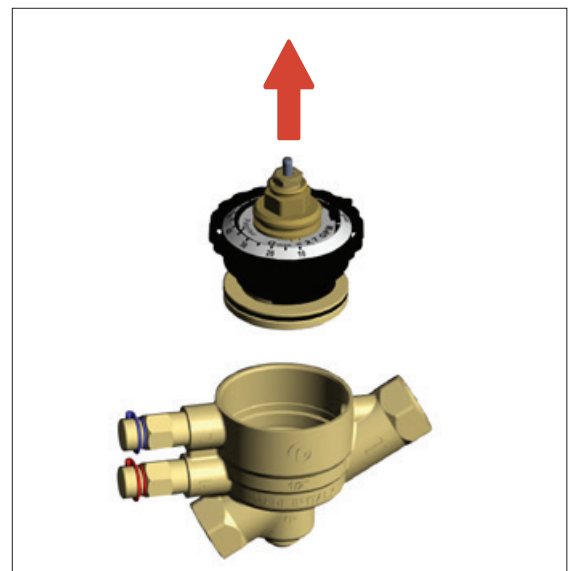
Paso 2: coloque el adaptador para llave de 26 mm suministrado en el tornillo. Alinee con el indicador



Paso 3: con una llave de 26 mm, desenrosque el tornillo



Paso 4: retire el tornillo termostático



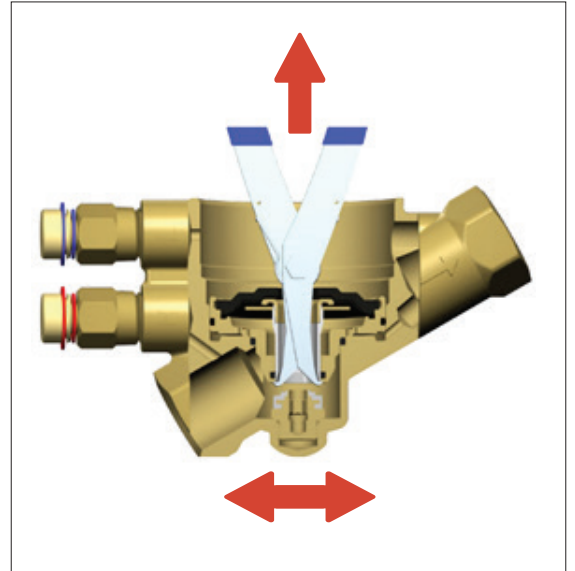
ESPECIFICACIONES TÉCNICAS

Evofit 91 Series

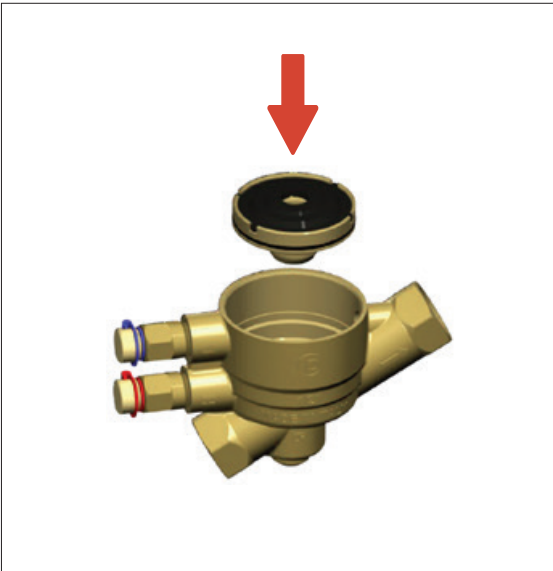
Paso 5: introduzca los alicates de punta larga pasando por el centro del cartucho



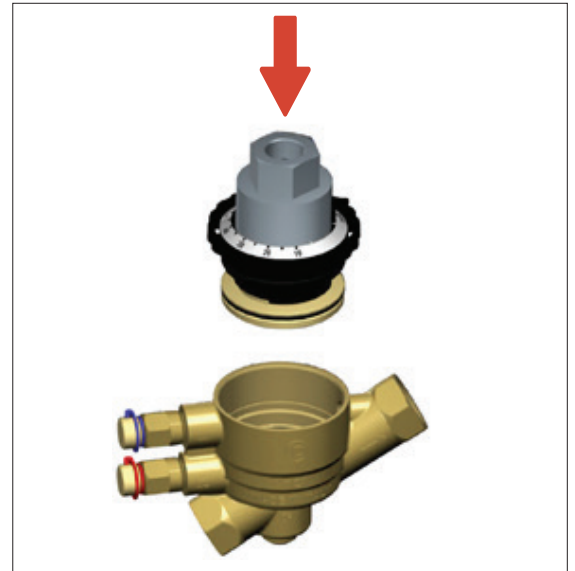
Paso 6: apriete los alicates y saque el cartucho del cuerpo de la válvula



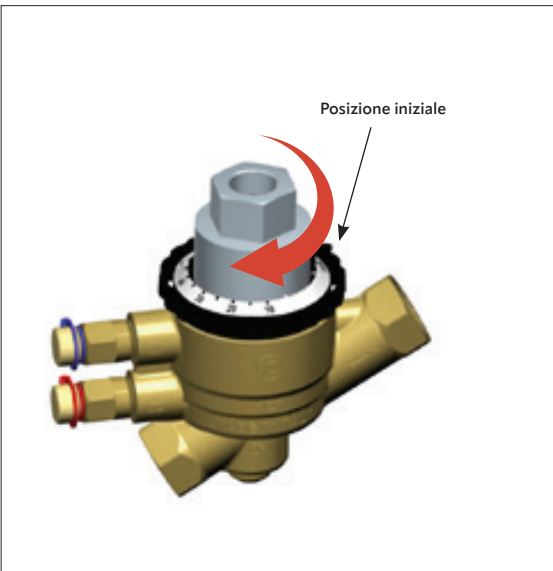
Paso 7: inserte un nuevo cartucho 091D



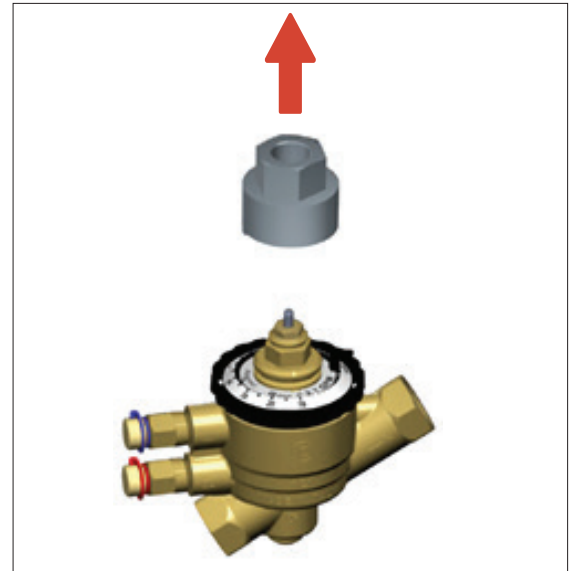
Paso 8: vuelva a colocar el tornillo



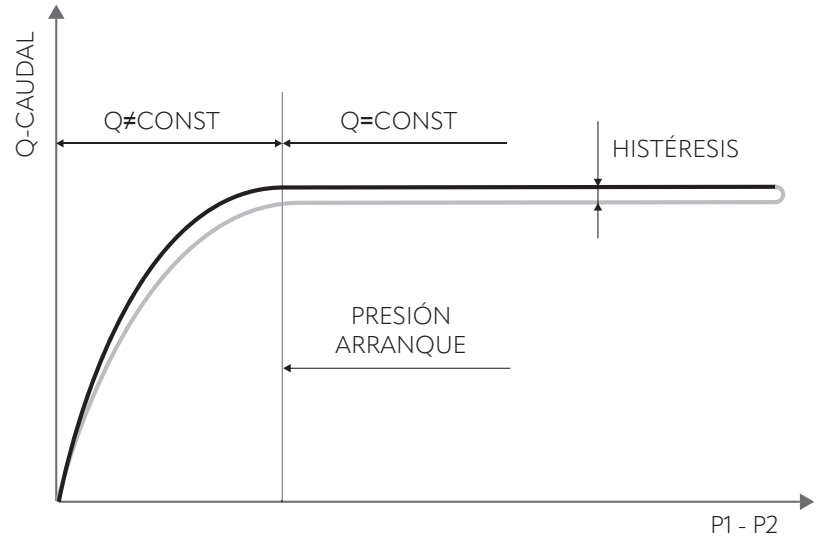
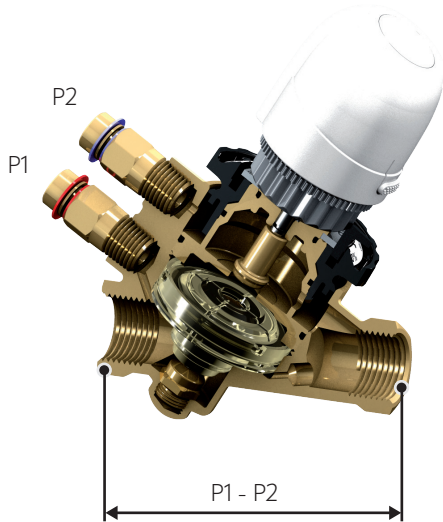
Paso 9: atornille la válvula de control con un par máximo de 15/20 Nm hasta alcanzar la posición original del indicador de preajuste



Paso 10: retire el adaptador de 26 mm y vuelva a colocar el adaptador/actuador o la perilla



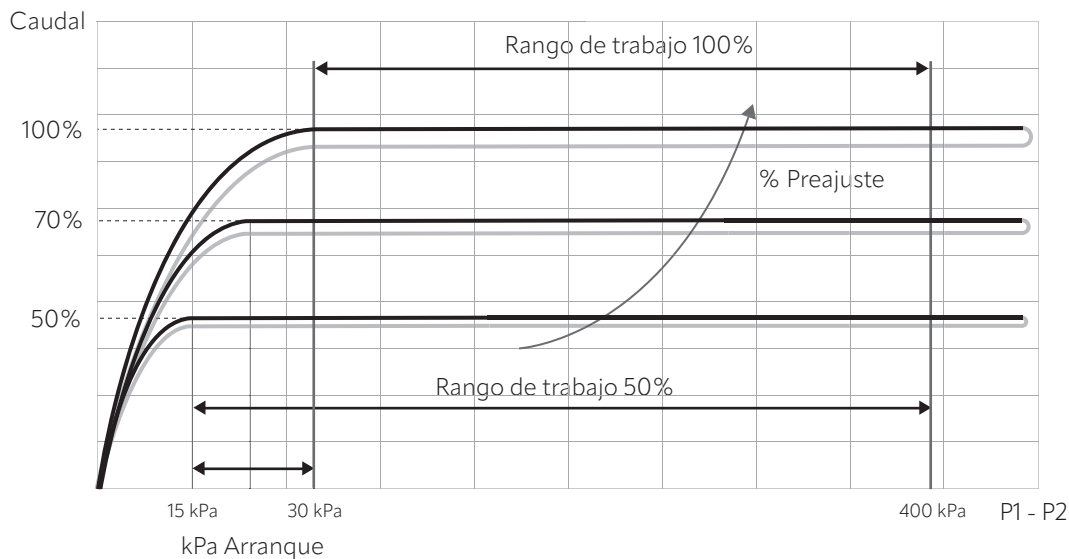
ES Curvas de arranque y preajuste



El gráfico anterior muestra un ejemplo de curva característica, en la que se puede medir el arranque, la histéresis y la precisión. El uso de un manómetro diferencial para medir la pérdida de carga a través de la válvula permite verificar si el punto de trabajo se encuentra en el rango de funcionamiento correcto (y, por lo tanto, si el caudal se mantiene constante), asegurándose simplemente de que el valor medido P1 - P2 es mayor que el de arranque para el porcentaje de preajuste establecido.

Si el valor de ΔP medido es inferior al valor de arranque, la válvula funciona como una válvula de paso fijo.

El valor de ΔP de arranque cambia en función del preajuste de la válvula, como se muestra en el siguiente ejemplo:

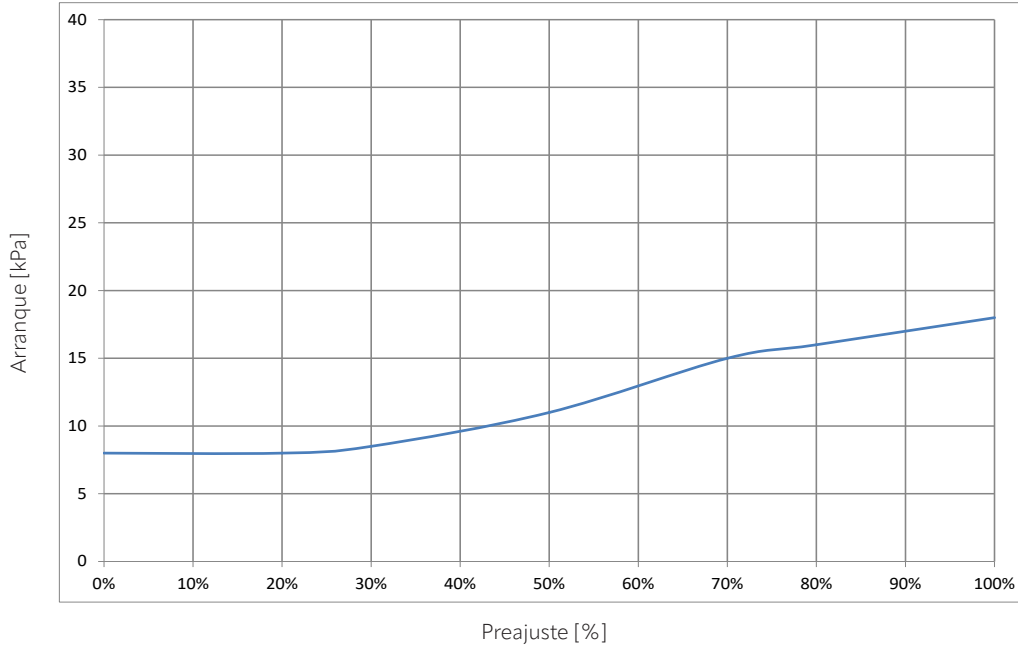


Cuando el preajuste de la válvula se regula al 100 % del caudal nominal, la curva característica permanece constante tras la presión de 30 kPa. El rango de trabajo de la válvula es de 30-400kPa.

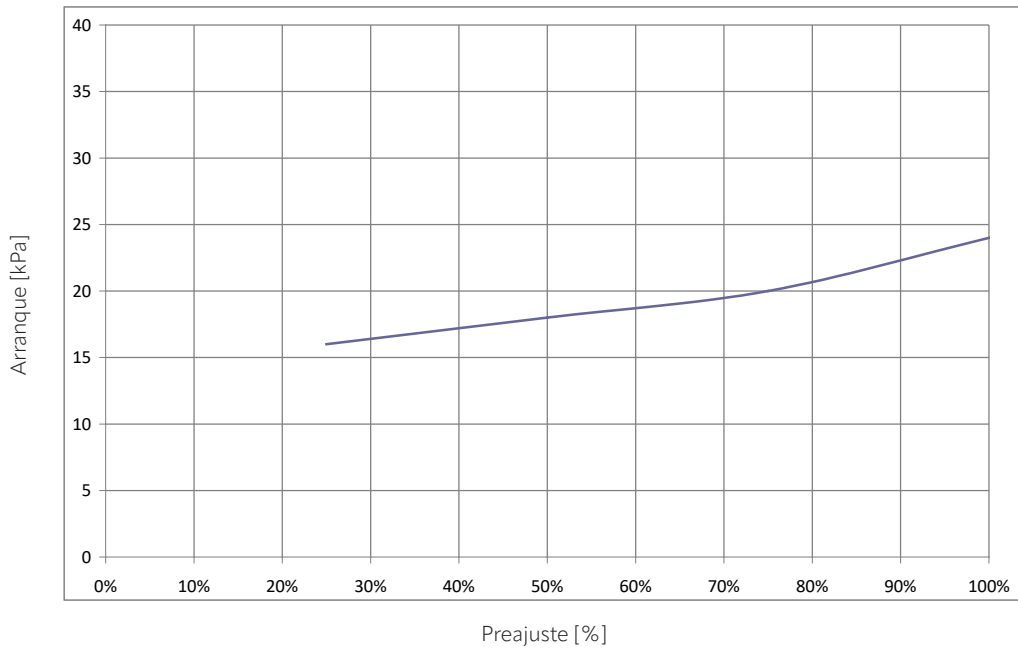
Cuando el preajuste de la válvula se regula al 50% del caudal nominal, la curva característica permanece constante tras la presión de 15 kPa. El rango de trabajo de la válvula es de 15-400kPa.

Los gráficos de las páginas siguientes muestran los valores de presión de arranque con diferentes ajustes de preajuste.

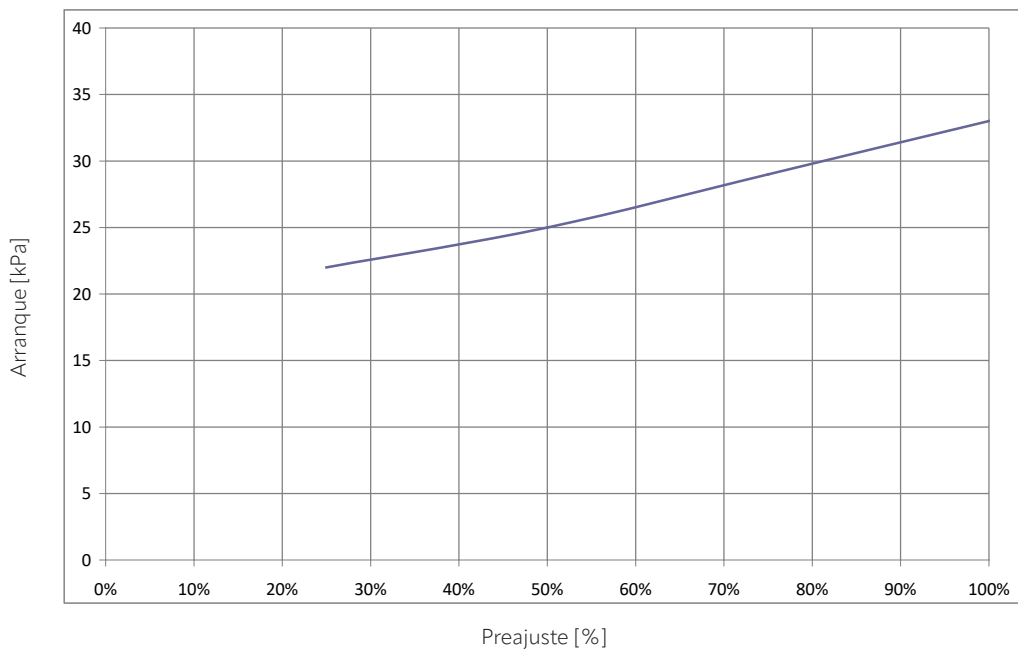




Valvulas
91VL 1/2" - 150 l/h
91VL1 1/2" - 150 l/h

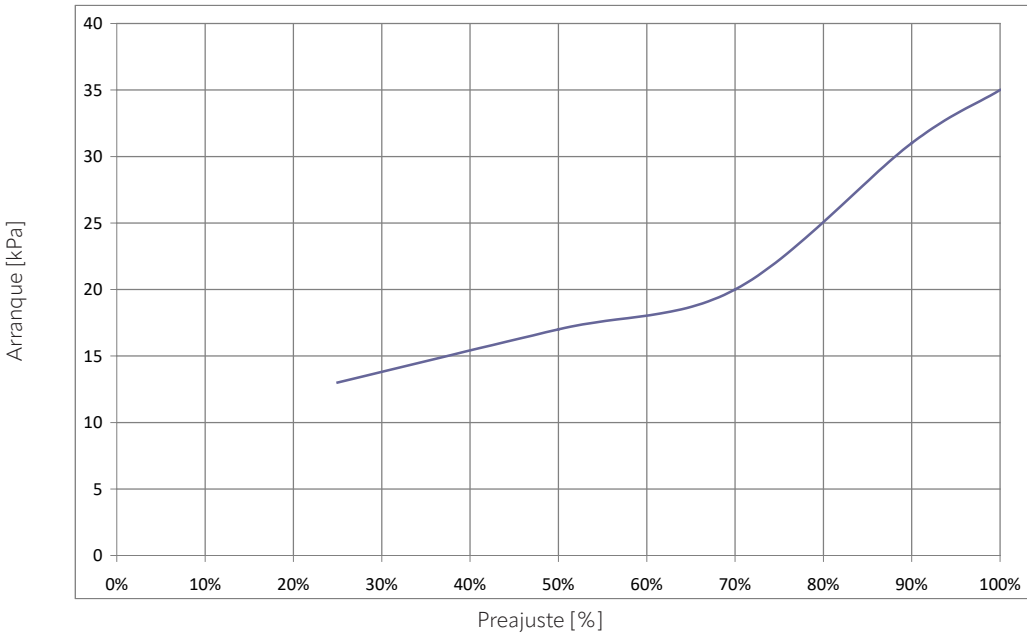
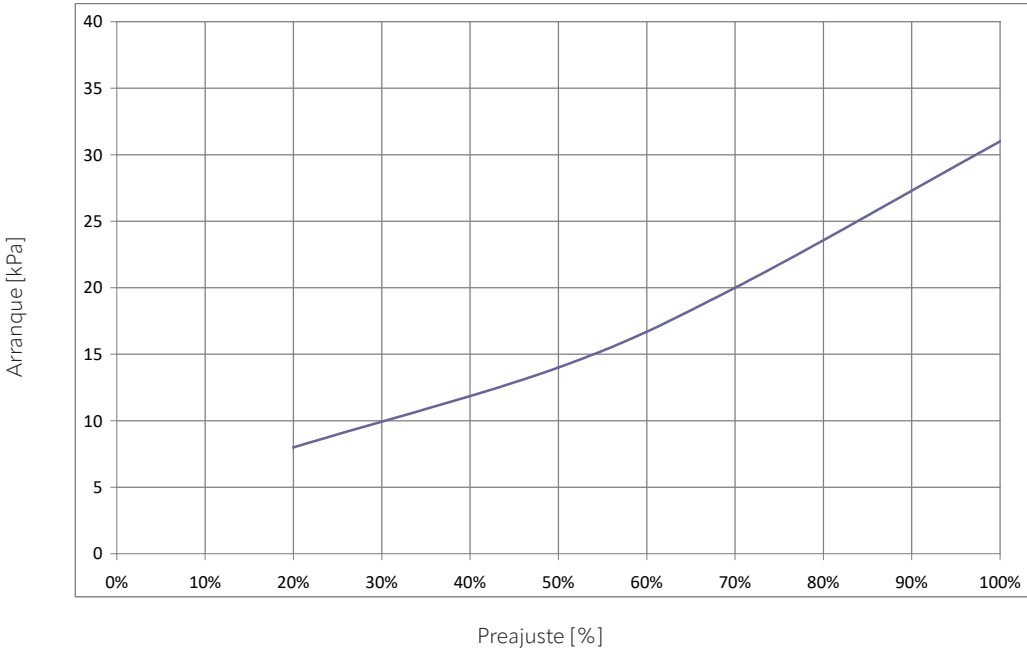


Valvulas
91L 1/2" - 600 l/h
91L1 1/2" - 600 l/h



Valvulas
91H 1/2" - 780 l/h
91H1 1/2" - 780 l/h





Preajuste caudal 91 / 91-1 EvoPICV

Preajuste %	91VL-91VL1 1/2"		91L-91L1 1/2"		91H-91H1 1/2"		91L-91L1 3/4"		91H-91H1 3/4"		91H-91H1 1"	
	Caudal		Caudal		Caudal		Caudal		Caudal		Caudal	
	l/h	l/s	l/h	l/s	l/h	l/s	l/h	l/s	l/h	l/s	l/h	l/s
100	150	0,042	600	0,167	780	0,217	1000	0,278	1500	0,417	1500	0,417
90	135	0,038	540	0,150	702	0,195	900	0,250	1350	0,375	1350	0,375
80	120	0,033	480	0,133	624	0,173	800	0,222	1200	0,333	1200	0,333
70	105	0,029	420	0,117	546	0,152	700	0,194	1050	0,292	1050	0,292
60	90	0,025	360	0,100	468	0,130	600	0,167	900	0,250	900	0,250
50	75	0,021	300	0,083	390	0,108	500	0,139	750	0,208	750	0,208
40	60	0,017	240	0,067	312	0,087	400	0,111	600	0,167	600	0,167
30	45	0,013	180	0,050	234	0,065	300	0,083	450	0,125	450	0,125
20	30	0,008	120	0,033	156	0,043	200	0,056	-	-	-	-
10	15	0,004	60	0,017	78	0,022	100	0,028	-	-	-	-

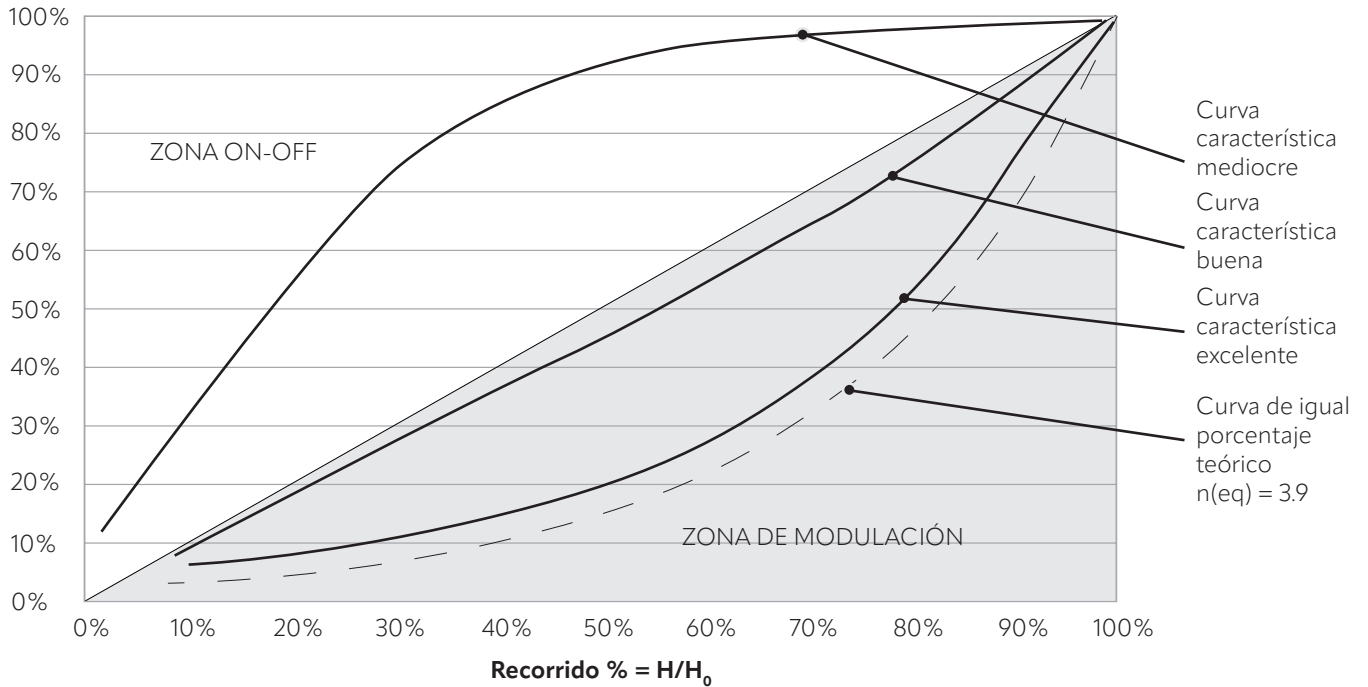


ES Curvas de control

Mediante la varilla de la válvula de control se modifica el Kv de la válvula y, por tanto, el caudal. La relación entre el recorrido de la varilla y el Kv de la válvula se muestra en el diagrama inferior.

Curva característica ideal de la válvula de control.*

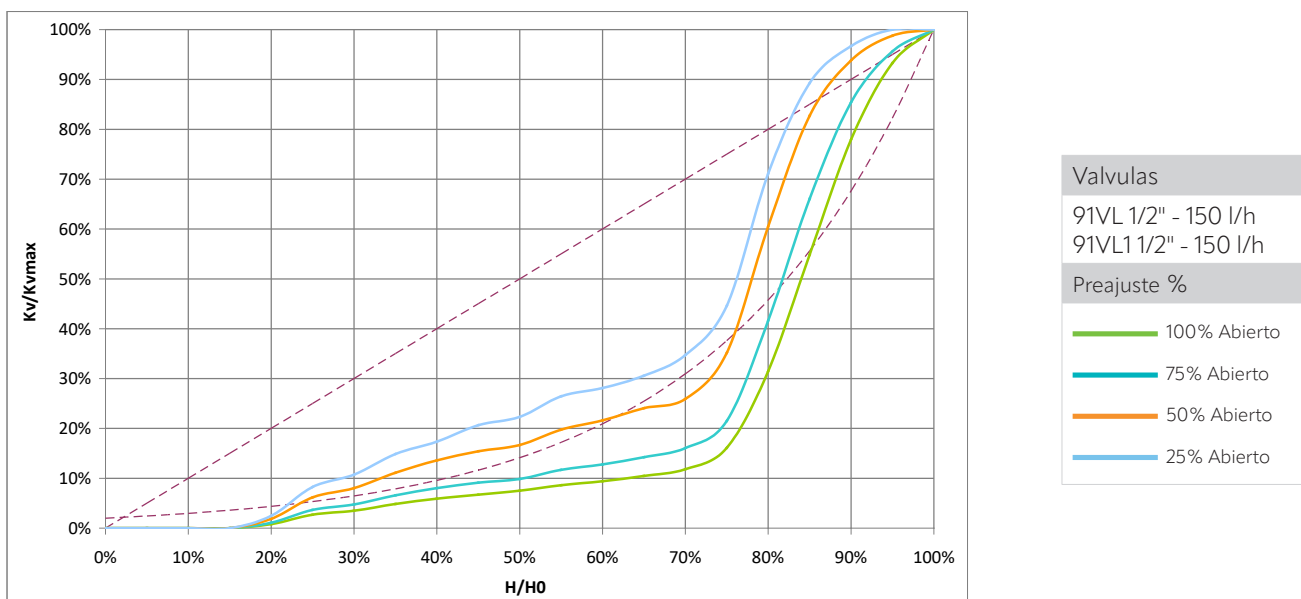
$$K_v \% = K_v / K_{vmax}$$

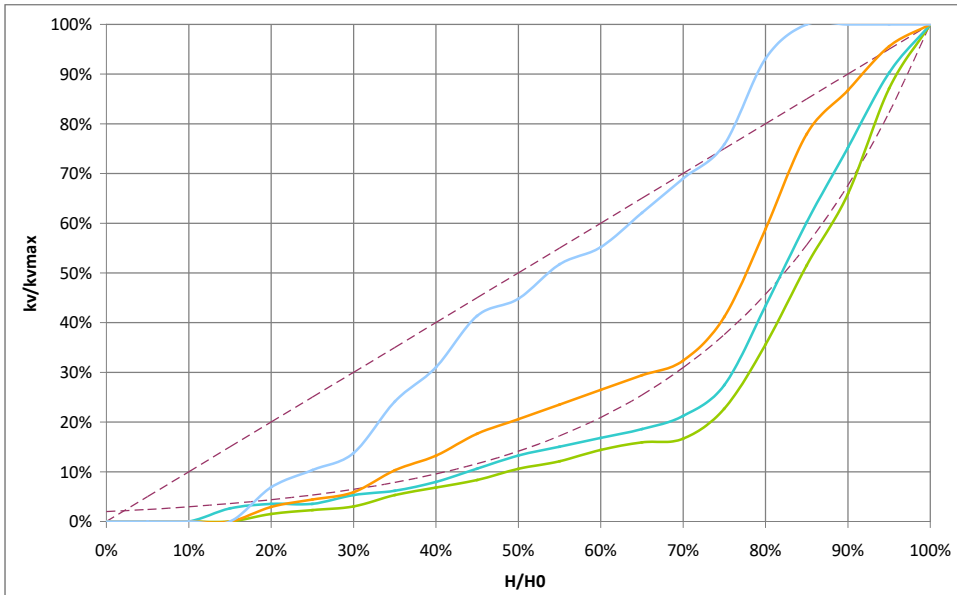


Por lo general, el resultado de la combinación de una válvula de equilibrio EvoPIC y un intercambiador de calor es un sistema lineal.

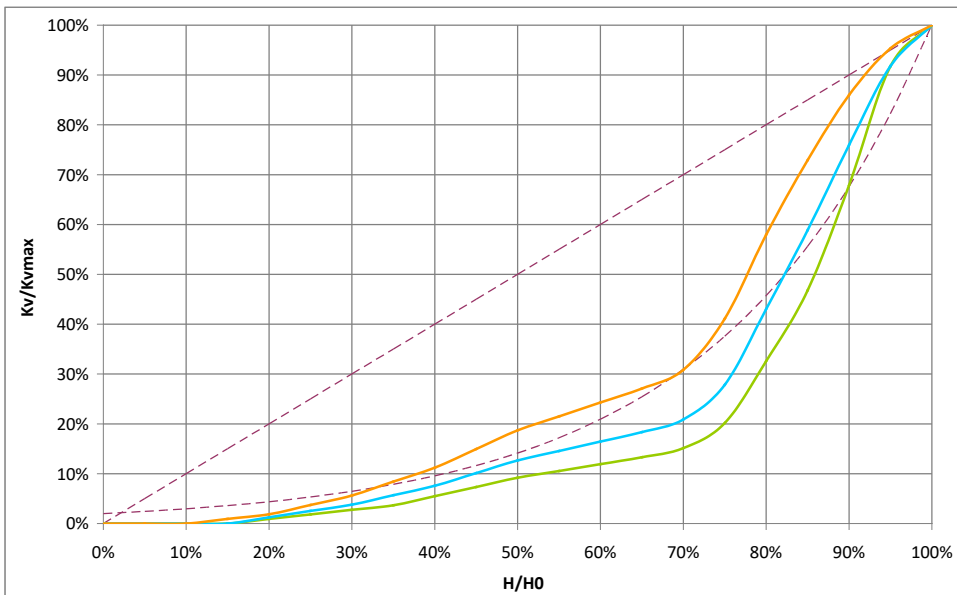
A continuación se muestran las características de control de las válvulas 91 y 91-1.

*La curva característica de control puede variar en función de la versión de la válvula.

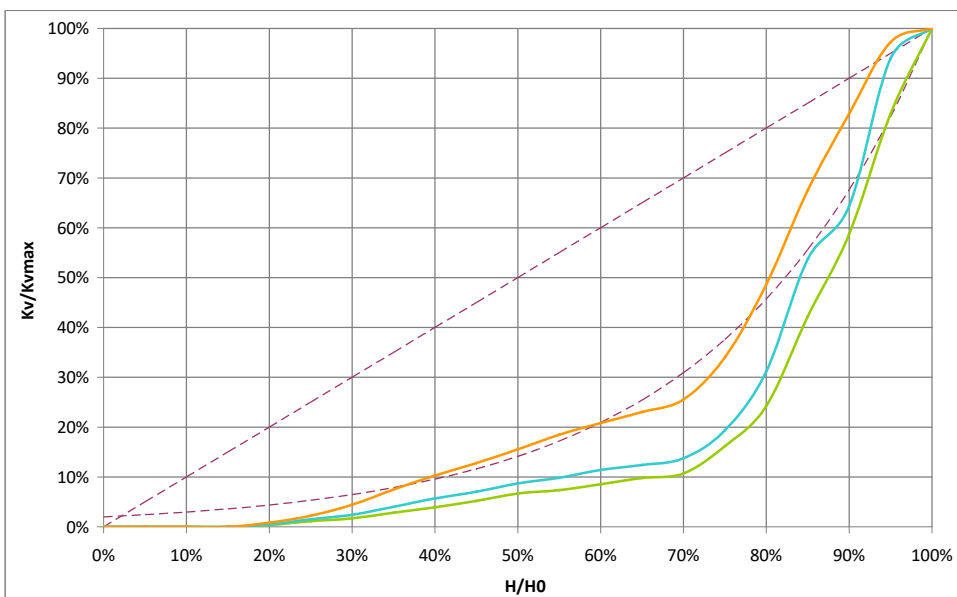




Valvulas	
91L 1/2" - 600 l/h	91L1 1/2" - 600 l/h
Preajuste %	
100% Abierto	75% Abierto
50% Abierto	25% Abierto

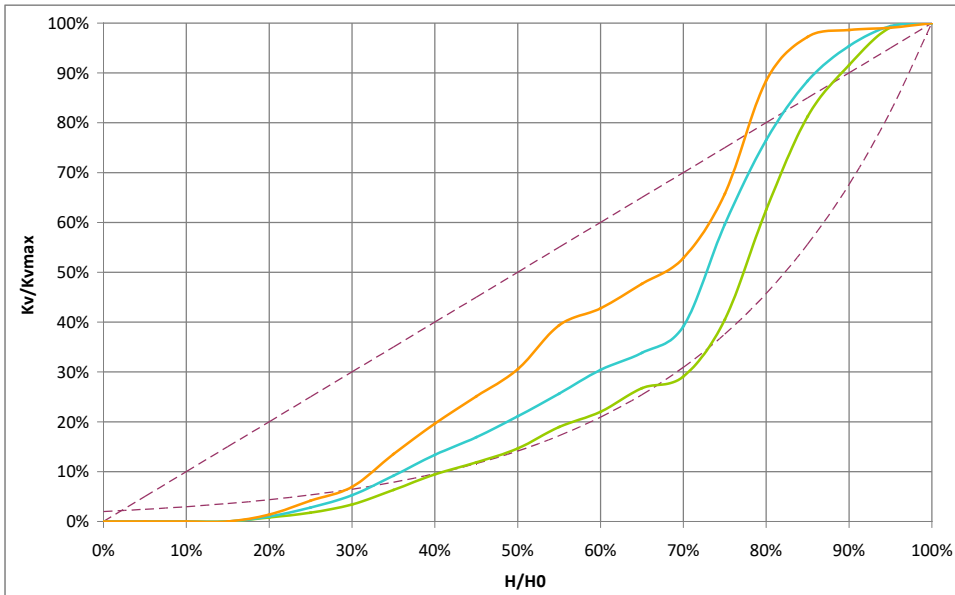


Valvulas	
91H 1/2" - 780 l/h	91H1 1/2" - 780 l/h
Preajuste %	
100% Abierto	75% Abierto
50% Abierto	



Valvulas	
91L 3/4" - 1000 l/h	91L1 3/4" - 1000 l/h
Preajuste %	
100% Abierto	75% Abierto
50% Abierto	





Valvulas	
91H 3/4"	- 1500 l/h
91H1 3/4"	- 1500 l/h
91H 1"	- 1500 l/h
91H1 1"	- 1500 l/h
Preajuste %	
—	100% Abierto
—	75% Abierto
—	50% Abierto

- H: elevación de la varilla (apertura) de la válvula de control; H puede variar de 0 a H_0
- H_0 : elevación máxima de la varilla de la válvula de control (apertura máxima de la válvula);
- K_v : factor de caudal de la válvula con carrera = H
- $K_{v_{max}}$: factor de caudal de la válvula con carrera máxima = H_0

ES Actuadores

La siguiente tabla muestra los principales actuadores descritos a continuación, divididos según el tipo de control.

Tipo	Figura	Recorrido	Adaptador
24v, 0-10v Proporcional	VA7483	autostroke	0A7010*
24v, 3 Puntos Floating	VA7481	3,2 mm	0A7010*
230v, 3 Puntos Floating	VA7481	3,2 mm	0A7010*
24v, 0-10v Proporcional térmico	A544P3	4 mm	VA64**
24v, ON-OFF Térmico, 2 cables	A544O2	4 mm	VA64**
24v, ON-OFF Térmico, 4 cables	A544O4	4 mm	VA64**
230v, ON-OFF Térmico, 2 cables	A542O2	4 mm	VA64**
230v, ON-OFF Térmico, 4 cables	A542O4	4 mm	VA64**
24v, 0-10v Proporcional con Fail Safe	VA7484	autostroke	0A7010*

* Adaptador no incluido ** Adaptador incluido

Fratelli Pettinaroli no se hace responsable del uso no autorizado de cualquier actuador que no figure en la tabla anterior. Sin embargo, la fuerza de accionamiento del actuador no debe superar los 160 N. También está disponible el actuador VM060 (electromecánico proporcional con fail safe) con adaptador 76TE incluido.

ES Accesorios



MDPS2

Manómetro diferencial digital Bluetooth® para verificar el arranque de las válvulas PICV y medir el caudal de las válvulas de equilibrio Terminator y los tubos Venturi. Para usar a través de la aplicación dedicada instalada en el smartphone.



MDP

Manómetro diferencial digital para la medición del diferencial de presión



091SETP

Kit de sustitución del cartucho válvulas EvoPICV 91 / 91-1



AISLANTES TÉRMICOS

Carcasa aislante para válvula PICV, resistencia al fuego clase 1. Para calentamiento o enfriamiento.

091IHV: carcasa para calentamiento, cierre con Velcro®. Especificar la dimensión.

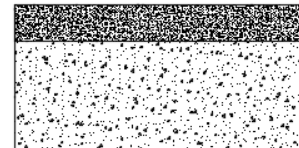
091IHB: carcasa para calentamiento, cierre con adhesivo de doble cara. Especificar la dimensión.

091ICV: carcasa para enfriamiento, cierre con Velcro®. Especificar la dimensión.

091ICB: carcasa para enfriamiento, cierre con adhesivo de doble cara. Especificar la dimensión.

Las carcasas para calentamiento dejan al descubierto el tornillo y el actuador, mientras que las de refrigeración también cubren el amortiguador (todos los del catálogo). La carcasa está formada por una fina capa exterior de polietileno reticulado expandido con una densidad de 80 kg/m³ y una capa interior más gruesa de polietileno reticulado expandido con una densidad de 29 kg/m³. Grosor total: 20 mm.

Característica	Carcasa aislante	
Densidad [kg/m ³]	29	80
Rango temperatura funcionamiento [°C]	-60 / +90	-60 / +90
Conductividad térmica [W/mK]	0,040	0,049
Grosor [mm]	18	2



Sección transversal de la carcasa aislante

ES Condiciones generales

Pettinaroli no acepta ninguna responsabilidad por el uso indebido o incorrecto de este producto.

Proteja siempre el regulador de presión diferencial utilizando un filtro antes de la válvula y, en cualquier caso, asegúrese de que la calidad del agua cumpla con la norma UNI 8065. Fratelli Pettinaroli le sugiere seguir también las recomendaciones contenidas en la norma VDI 2035/1. El contenido máximo recomendado de hierro y cobre en el agua es de: Fe < 0,5 mg/kg y Cu < 0,1 mg/kg. Además, el óxido de hierro máximo en el agua que fluye a través de la válvula de control (PICV) no debe superar los 25 mg/kg (25 ppm). Para asegurarse de que la tubería principal se limpia adecuadamente, es aconsejable instalar un bypass de lavado para limpiar el circuito sin que el flujo pase a través del regulador de PICV: de lo contrario, los residuos y la suciedad pueden bloquear la válvula.

*El color del producto puede diferir del real debido a los procesos de impresión. *El aspecto y las especificaciones pueden sufrir variaciones sin previo aviso para su perfeccionamiento.

*Los datos y las imágenes no pueden ser utilizados por terceros sin el permiso del propietario del copyright.