



DESCRIPCIÓN

# VA9208

Actuador electromecánico 230V ON/OFF para el control de válvulas de equilibrado automático **EvoPICV serie 83**.

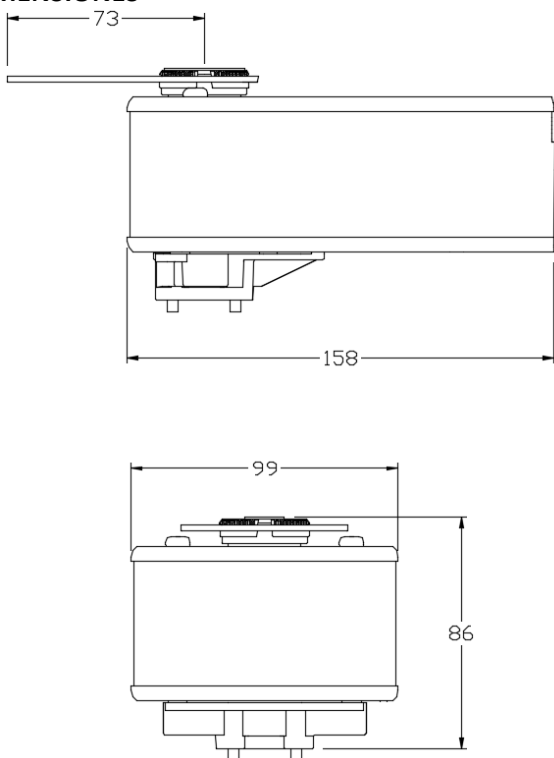
Con override manual, sistema de indicación del ángulo de apertura y cable de conexión.

**Montaje reversible.**

Motor CC brushless para mantener constante la velocidad de rotación.

El sistema de **Retorno por Muelle** (spring return) proporciona un par suficiente para devolver la válvula a la posición original, incluso en ausencia de alimentación eléctrica.

DIMENSIONES



Dimensiones en mm

CARACTERÍSTICAS TÉCNICAS

Tipo	ON/OFF
Tensión de alimentación	230V AC – 50/60 Hz
Potencia Adsorbida	0.04 A – Stand-by 0.03 A
Máx. rotación	0 – 95°
Par	8 Nm
Tiempo de funcionamiento	60 s – 90° alimentación; 13 ÷ 26 s – 90° no alimentación;
Ciclo de vida	60.000
Temperatura de almacenamiento	-40° / + 85°C (@)
Temperatura ambiente	-20° / + 60° C (@)
Grado de protección	IP54 (NEMA 2)
Peso	1.7 kg
Cable de conexión	1.2 m UL758 Tipo AWM sin halógenos con 18 AWG, puntales 6 mm
Conexión a la válvula	F03, cuadro 9mm, EN5211
Nivel de ruido	<47 dBA (en funcionamiento); < 52 dBA (spring returning)

(@) no condensación

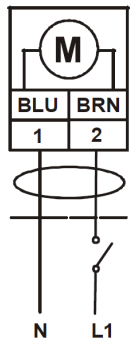
Los actuadores eléctricos **VA9208 - 230V** se utilizan para realizar un control ON/OFF (“a 2 puntos”) de instalaciones de calefacción/refrigeración donde se hayan instalado válvulas de equilibrado automático **EvoPICV**. Para regular el preajuste (presetting) de dichos actuadores es necesario disponer del accesorio de preajuste **081PR1**, incluido en los modelos **83PR1** y que debe pedirse por separado para los modelos **83JP**.

Para más detalles sobre las conexiones eléctricas, consulte el apartado específico.

APROBACIONES



ESQUEMAS DE CONEXIÓN

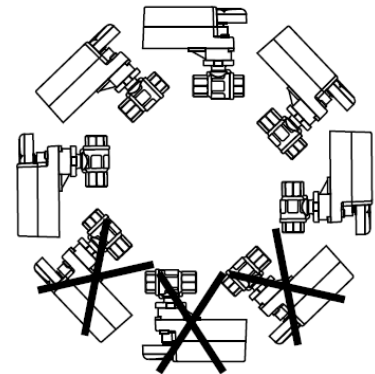


BLU	Azul
BRN	Marron

AC 230 V 50/60 Hz

INSTALACIÓN

Es conveniente que los actuadores eléctricos **VA9208** se instalen siempre de modo que posibles fugas del vástago no puedan dañarlos nunca. Por lo tanto, debe evitarse estrictamente la instalación en posición vertical invertida, tal como se muestra en la figura de al lado.

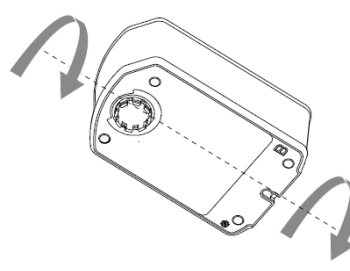


MONTAJE DEL ACTUADOR

El actuador **VA9208** puede montarse en las válvulas **EvoPICV serie 83** en ambos lados: el sentido de montaje se selecciona en función de la dirección del retorno por muelle. Con la cara A del actuador orientada hacia arriba con respecto a la válvula, el retorno por muelle actúa en sentido antihorario; con la cara B del actuador orientada hacia arriba con respecto a la válvula, el retorno por muelle gira en sentido horario. El actuador **VA9208** se suministra listo para ser montado en la válvula **EvoPICV serie 83** con la cara B orientada hacia arriba con respecto a la válvula (el retorno por muelle gira en sentido horario), es decir, el retorno por muelle cierra la válvula **EvoPICV serie 83** ya que el sentido de rotación es horario. **Por lo tanto, es necesario que la cara B esté orientada hacia arriba con respecto a la válvula (VÁLVULA CERRADA)**. En caso de que, por error, el actuador se suministre con la cara A orientada hacia arriba, dele la vuelta siguiendo el procedimiento que se detalla a continuación:

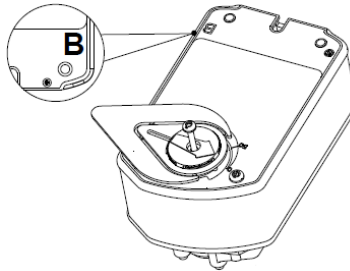
<p>1.</p> <ul style="list-style-type: none"> <li>• Retire los tornillos de la cara A del actuador.</li> </ul>	<p>4.</p> <ul style="list-style-type: none"> <li>• Vuelva a colocar el elemento de acoplamiento a la válvula en la cara A.</li> </ul>
<p>2.</p> <ul style="list-style-type: none"> <li>• Retire el elemento de acoplamiento de la cara B del actuador.</li> </ul>	<p>5.</p> <ul style="list-style-type: none"> <li>• Encaje el indicador de posición en la cara B del actuador.</li> </ul>

3.



- Dé la vuelta al actuador.

6.



- Monte el actuador **VA9208** en la válvula **EvoPICV serie 83 CERRADA** con la cara **B orientada hacia arriba con respecto a la válvula**. Conecte eléctricamente el actuador.

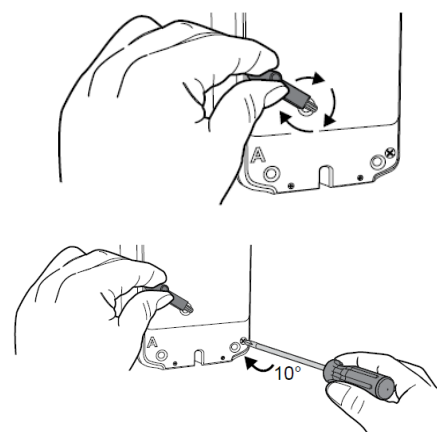
La siguiente imagen muestra el actuador **VA9208** correctamente montado en la válvula **83PR1**.



### VERRIDE MANUAL

En caso de que sea necesario abrir manualmente la válvula, siga el procedimiento detallado a continuación::

1. Desconecte la alimentación eléctrica
2. Inserte la llave Allen en el punto correspondiente indicado en la cara del actuador
3. Gire la llave en el sentido indicado (figura de al lado)
4. Es necesario girar el override desde la posición de retorno por muelle hasta la de final de carrera. El par aumenta hacia el final de la carrera. No fuerce la rotación más allá del límite
5. Manteniendo el override en la posición de final de carrera, gire 10° el tornillo de bloqueo del muelle para mantener el actuador en posición (figura de al lado)



Para desbloquearlo, gire ligeramente el override con la llave correspondiente en el sentido indicado por la flecha. Si el actuador recibe alimentación eléctrica, el bloqueo manual queda automáticamente excluido.