



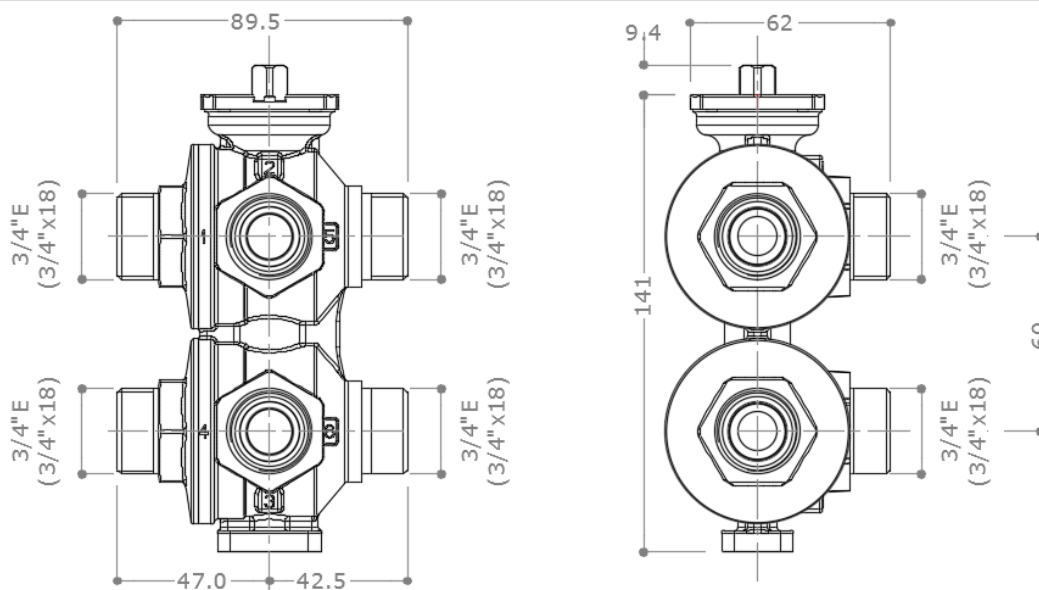
DESCRIPCIÓN

63/2E

Válvula de bola de seis vías de alto caudal con conexiones de ¾" M eurocono, adecuada para instalaciones de 4 tubos para la gestión automática del cambio verano-invierno o la regulación de techos radiantes, fancoils y vigas frías.

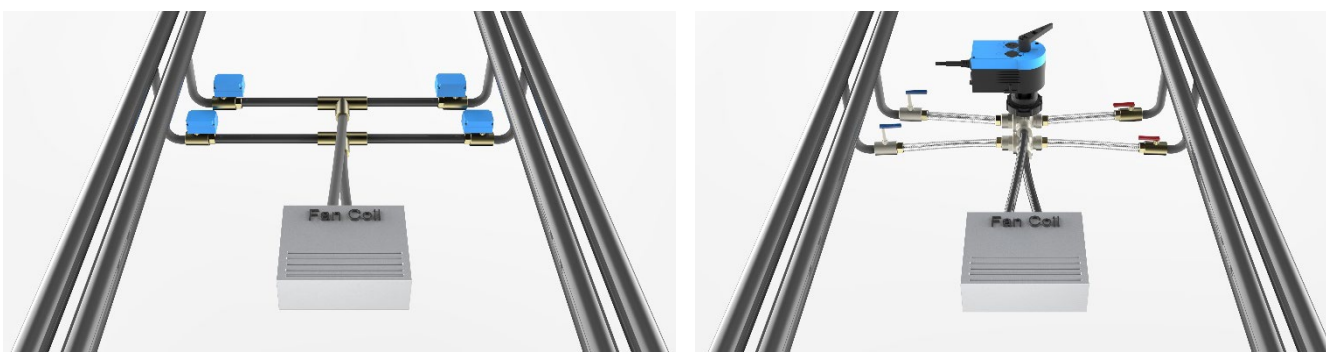
Disponible en 2 variantes diferentes: **63/2E DN20 Kv_{max} 2.8** e **63/2E DN20 Kv_{max} 4**

DIMENSIONES



CAMPO DE APLICACIÓN

La nueva válvula de bola de seis vías Pettinaroli (**art. 63/2E**) es fruto de la experiencia adquirida en grandes proyectos de climatización llevados a cabo en toda Europa durante la última década. La introducción generalizada de instalaciones de 4 tubos para la gestión de la calefacción y la refrigeración con un único terminal (techos radiantes y ventilosconvectores) y las dificultades técnicas y prácticas para la sincronización en el accionamiento de 2 (o incluso 4) válvulas de zona motorizadas han llevado a los técnicos del sector a buscar soluciones compactas, funcionales y fiables, como la válvula de bola de seis vías Pettinaroli (**art. 63/2E**).

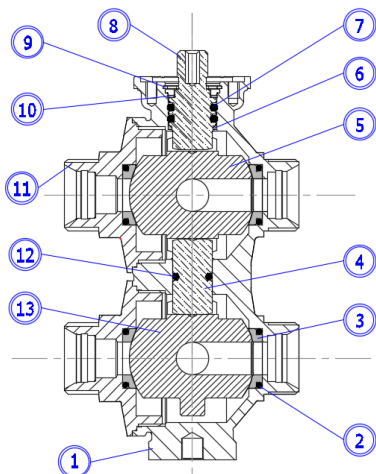


La simple rotación simultánea de 90° de las dos bolas permite habilitar el avance y el retorno de una «sección» (por ejemplo, vías n.º 1 y n.º 4) y, al mismo tiempo, cerrar herméticamente la otra «sección» (vías n.º 5 y n.º 6), evitando así la mezcla entre los dos flujos.

Para un funcionamiento correcto, la válvula de seis vías Pettinaroli **63/2E** debe estar equipada con un motor eléctrico rotativo M63 24V (que se debe pedir por separado). De este modo, es posible automatizar el procedimiento de «cambio» y/o, secundariamente, de regulación del flujo mediante la adopción de un sistema de control local (termostato ambiente) o centralizado (BMS). Para obtener más información, consulte la documentación técnica específica.

La válvula **63/2E** está provista de una conexión de brida para motores rotativos compatible con las modalidades F03 y F04 previstas por la normativa EN ISO 5211.

ESTRUCTURA Y COMPONENTES



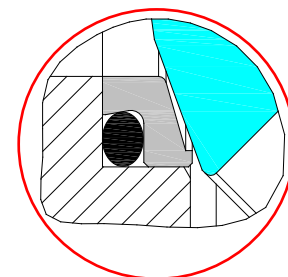
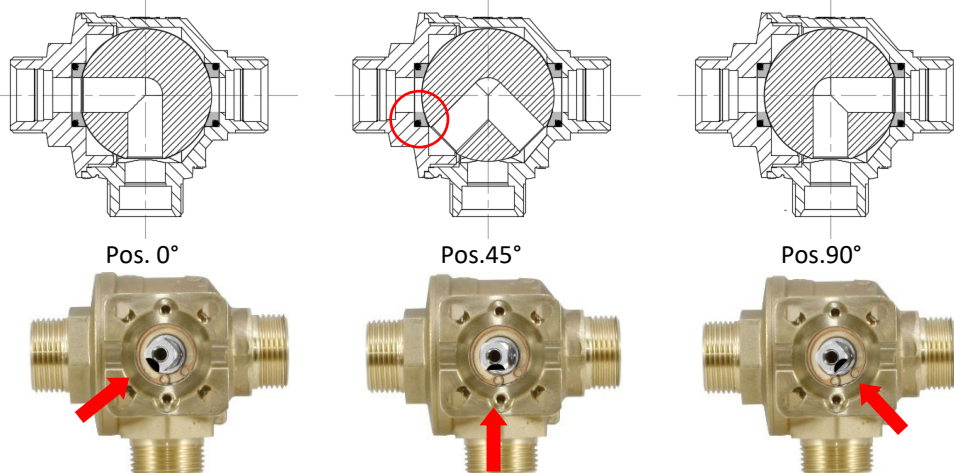
1	Cuerpo	CW602N (EN 12167) CuZn36Pb2As
2	Junta tórica	EPDM - Perox
3	Junta lateral	PTFE
4	Varilla	CW614N (EN 12164) CuZn39Pb3 cromado
5	Bola	CW617N (EN 12165) CuZn40Pb2 cromado
6	Anillo antifricción	PTFE
7	Junta tórica	EPDM - Perox
8	Varilla principal	CW614N (EN 12164) CuZn39Pb3 cromado
9	Arandela en C	Bronce fosforoso
10	Anillo antifricción	PTFE
11	Racor	CW602N (EN 12167) CuZn36Pb2As
12	Junta tórica	EPDM - Perox
13	Bola	CW617N (EN 12165) CuZn40Pb2 cromado

CARACTERÍSTICAS TÉCNICAS

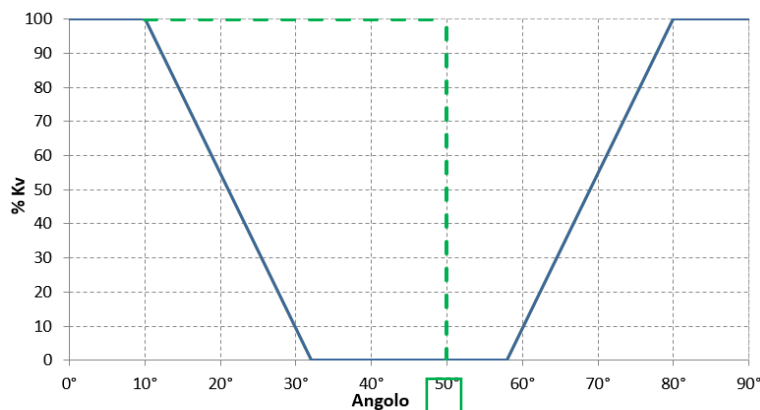
Fluido transportable	Agua (glicol máx. 50 %)	Ángulo de maniobra total	90°
Temperatura mín agua	-10 °C	Ángulo de maniobra primera sección	0-32°
Temperatura máx agua	120 °C	Ángulo de maniobra «zona neutra»	32°-58°
Presión nominal	16 bar	Ángulo de maniobra segunda sección	58°-90°
Curva característica	Lineal	Presión diferencial máx	2 bar
Kv	2.8 – 2.1 – 1.6 – 1.0 – 0.7	Grado de pérdida EN12266-1/12 – P12	Grado A
	4 – 2.5	Peso (sin motor)	1865 g
Conexiones	G 3/4" M E – 3/4"x18mm	Calidad del agua - UNI 8065	Fe<0,5mg/kg Cu<0,1 mg/Kg
Diámetro nominal	DN20		

FUNCIONAMIENTO DE LA VÁLVULA

La válvula se caracteriza por dos bolas en forma de «L». La presencia de una muesca de referencia en la varilla de maniobra principal permite identificar inmediatamente la posición de la bola, incluso una vez instalada la válvula.



Dispositivo de descarga de sobrepresiones



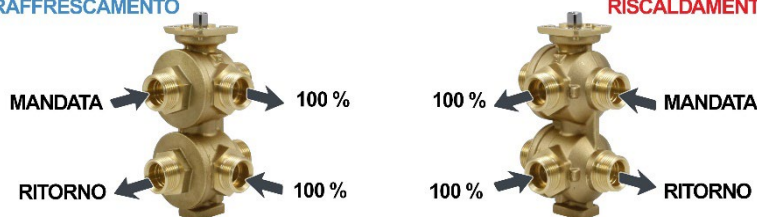
El diagrama que se muestra al lado representa la curva de funcionamiento característica de la válvula de seis vías 63/2E en función de la rotación del sistema varilla/bolas. El dispositivo de descarga de sobrepresión funciona hasta 50°, como se muestra al lado.

Durante la temporada de refrigeración, puede ocurrir que la válvula de seis vías permanezca durante un periodo prolongado en posición de cierre (45°) debido al sistema de control de la instalación (por motivos de ahorro energético, en ausencia de ocupación de los locales) o para realizar operaciones de mantenimiento; en tal situación, el circuito aguas abajo de la válvula quedaría completamente desconectado de los depósitos de expansión. En esta configuración existe la posibilidad de que, dentro del local en el que se encuentran los terminales (vigas frías, techos radiantes, ventiloconvectores), la temperatura ambiente aumente considerablemente debido al efecto de las cargas térmicas externas. De ello se deduce que también el agua del circuito alcanza el equilibrio térmico con el ambiente. Por ejemplo, es posible que la temperatura ambiente alcance los 30 °C: suponiendo que el agua del circuito estuviera a 15 °C en el momento del cierre de la válvula, sufriría un aumento de temperatura de 15 °C. Es bien sabido que un líquido en el interior de un circuito cerrado, al calentarse sin posibilidad de expandirse, aumenta su presión. En caso de producirse esta situación, podrían generarse inconvenientes desagradables en los dispositivos terminales, tanto de naturaleza técnica como estética.

Por este motivo, los técnicos de Pettinaroli, aprovechando una tecnología ya ampliamente probada en las válvulas de bola para la distribución de aire comprimido (válvula que, en posición de cierre, es capaz de despresurizar la instalación controlada aguas abajo de la misma), han dotado a la válvula de seis vías **63/2E** de un dispositivo especial, como se muestra en la imagen anterior, que mantiene en comunicación, a través de la vía n.º 1, el circuito aguas abajo de la válvula con el depósito de expansión del circuito frío, incluso cuando esta se encuentra en posición de cierre a 45°. De este modo se evita cualquier riesgo de sobrepresión en el interior de los terminales (vigas frías, techos radiantes, ventiloconvectores).

RAFFRESCAMENTO

RISCALDAMENTO



Es de vital importancia respetar los sentidos de flujo indicados en los diagramas adjuntos. La posición de la bola se identifica gracias a la marca representada en la varilla de maniobra, tal y como se ha descrito anteriormente.

GESTIÓN DE LOS VALORES DE KV – 063KV

63/2E DN20 Kv_{max} 2.8

Con el fin de facilitar las operaciones logísticas en la obra y la instalación, la válvula se suministra en la configuración que garantiza el valor máximo de Kv (2,8 m3/h), es decir, el caudal para cada una de las dos «secciones».

Sin embargo, la experiencia y la práctica nos dicen que, en la realidad, los caudales para cada una de las dos secciones son diferentes (factores inevitablemente relacionados con el ΔT de diseño).

En la gran mayoría de los casos, los caudales para las operaciones de «calentamiento» son muy inferiores a los caudales necesarios para las operaciones de refrigeración (que funcionan con ΔT más bajos). De ahí la decisión de suministrar de serie cada válvula del kit 063KV, compuesto por 4 pares de discos de PSU perfectamente intercambiables, a través de los cuales se puede gestionar la elección de los valores de Kv (discos incluidos en el mismo embalaje de la válvula).

Cada disco lleva impreso de forma indeleble en su superficie el valor Kv preestablecido. A discreción del instalador (siguiendo las indicaciones del diseñador), seleccione los discos adecuados para las dos secciones. Esta solución garantiza flexibilidad y practicidad.

CON EL SUMINISTRO DE UN SOLO ARTÍCULO SE PUEDEN CUBRIR HASTA 25 COMBINACIONES DIFERENTES

63/2E DN20 Kv_{max} 4

La válvula **63/2S DN20 Kv_{max} 4** se suministra en la configuración que garantiza el máximo valor de Kv (4 m3/h), o de caudal, para cada una de las dos "secciones". Un juego de dos discos permite reducir el valor de Kv de 4 a 2.5.



Kv "Vía 4"	Kv "Vía 6"
1,25	1,25
1,25	1,00
1,25	0,63
1,25	0,40
1,25	0,25
1,00	1,25
1,00	1,00
1,00	0,63
1,00	0,40
1,00	0,25
0,63	1,25
0,63	1,00
0,63	0,63
0,63	0,40
0,63	0,25
0,40	1,25
0,40	1,00
0,40	0,63
0,40	0,40
0,40	0,25
0,25	1,25
0,25	1,00
0,25	0,63
0,25	0,40
0,25	0,25



Kv "Vía 4"	Kv "Vía 6"
4.0	4.0
4.0	2.5
2.5	4.0
2.5	2.5

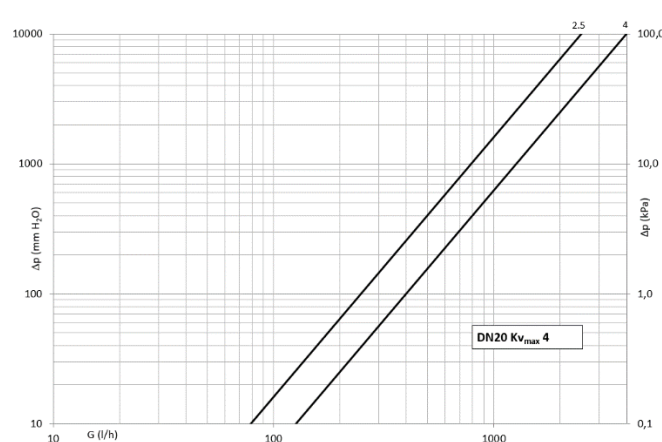
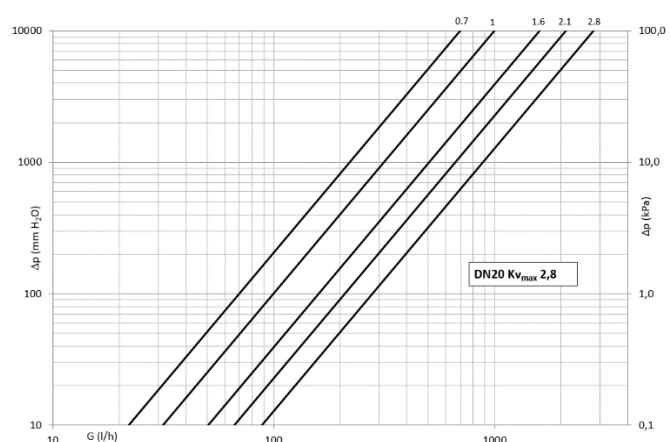
Se recomienda encarecidamente instalar los discos para la gestión de los valores Kv en las vías de retorno, es decir, en las vías identificadas con los números 4 y 6.

En caso de error de montaje, el disco en cuestión se puede retirar fácilmente con ayuda de unas pinzas (091SOS) de dos picos, tal y como se muestra en la imagen. La pinza 091SOS debe adquirirse por separado.



PÉRDIDAS DE CARGA

En el diagrama adjunto se muestra la representación gráfica de las pérdidas de carga para cada una de las dos «secciones» de la válvula 63/2E en función del Kv (es decir, del disco) seleccionado.



ACCESORIOS

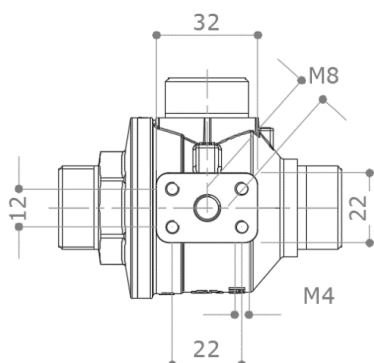
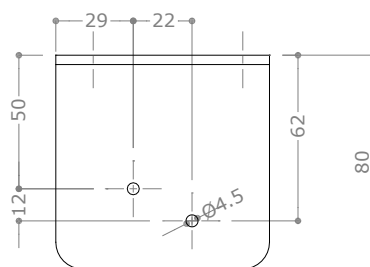
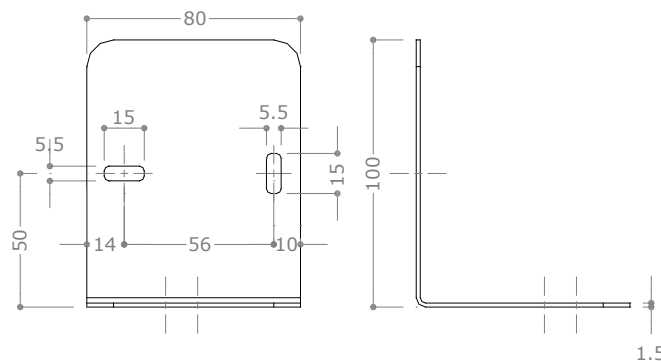
ABRAZADERA DE SOPORTE - 063ZA

Para facilitar las operaciones de instalación, la válvula de seis vías Pettinaroli 63/2E cuenta con una base integrada (provista de 4 orificios roscados M4) que permite fijarla a una abrazadera de soporte específica (art. 063ZA).

Gracias a este soporte, la válvula 63/2E se puede fijar a la pared o al techo.

La presencia de ranuras en la parte vertical de la abrazadera facilita las operaciones de instalación. Los dos orificios inferiores permiten fijar la válvula a la base utilizando los dos tornillos M4 (incluidos en el suministro de la propia abrazadera).

Si se prevé un soporte de instalación diferente, se puede utilizar el orificio roscado M8 situado en el centro de la misma base.



STS0261 rev.01 08/01/2026

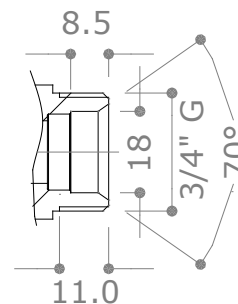
CARCARA AISLANTE - 063GI

La carcasa aislante **063GI** se encuentra disponible como accesorio para aislar térmicamente la válvula Pettinaroli **63/2E** (se compra por separado). La carcasa se puede colocar incluso cuando la válvula ya está instalada.



RACORES

La conexión de 3/4" M Eurocono cuenta con una profundidad de alojamiento de 8,5 mm, compatible con los racores adaptadores Pettinaroli para tubo PEX (3015 e 3015CR) y para tubo multicapa (3015SCR). En caso de ser necesario, está disponible el adaptador 0925 para transformar la derivación Eurocono en un asiento plano.



3015 – 3015CR



3015SCR

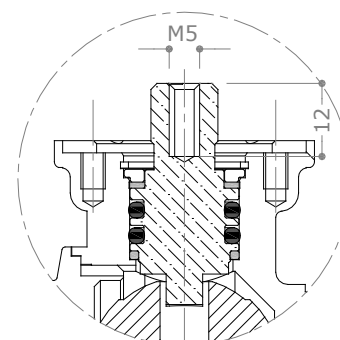
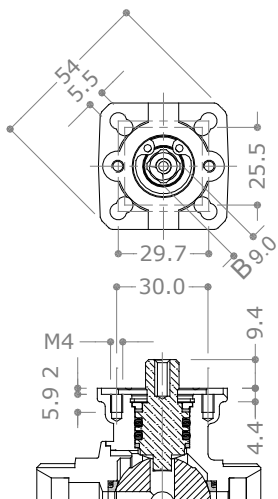


0925

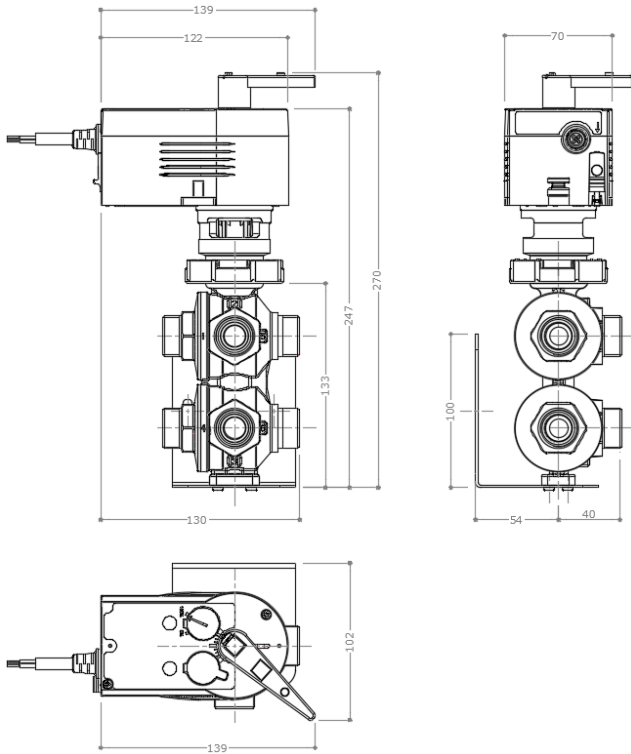


ESPECIFICACIONES BRIDA MOTORES

Como se muestra en la imagen siguiente, la válvula **63/2E** está provista de una conexión de brida para motores rotativos compatible con los modos F03 y F04 previstos por la normativa EN ISO 5211.



EJEMPLO DE MONTAJE CON MOTOR M63 Y ABRAZADERA DE SOPORTE 063ZA



Para el procedimiento de montaje de la válvula motor, consulte la ficha técnica/hoja de instrucciones del motor **M63**.

CONTENIDO DEL PAQUETE

