

DESCRIPCIÓN

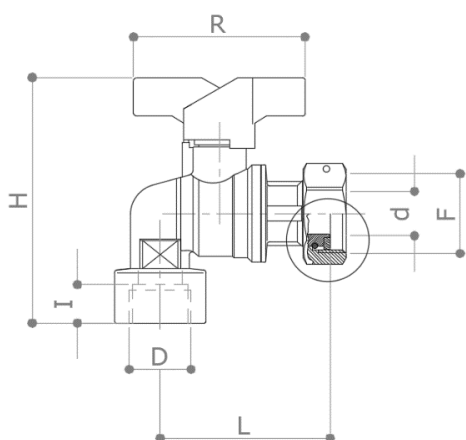
209

Válvula de bola en escuadra F (tuerca loca) x F para contador de agua. Esfera antilegionela con orificio adicional en el fondo: evita el estancamiento del agua en la cavidad esfera-cuerpo.

Manija de mariposa roja de aluminio. Revestimiento T.E.A. Plus. Disponible con mariposa azul **209B** y mariposa verde **209V**.

Conforme a la normativa **EN13828**

DIMENSIONES



F x D	¾" x ½"	¾" x ¾"
d	15	15
H	80	83
I	13	15
L	57.5	57.5
R	58	58
r	8.3	8.3
s	2	2
Peso [g]	270	290

Dimensiones en mm

Todas las roscas se realizan según las normas ISO 7 o ISO 228.

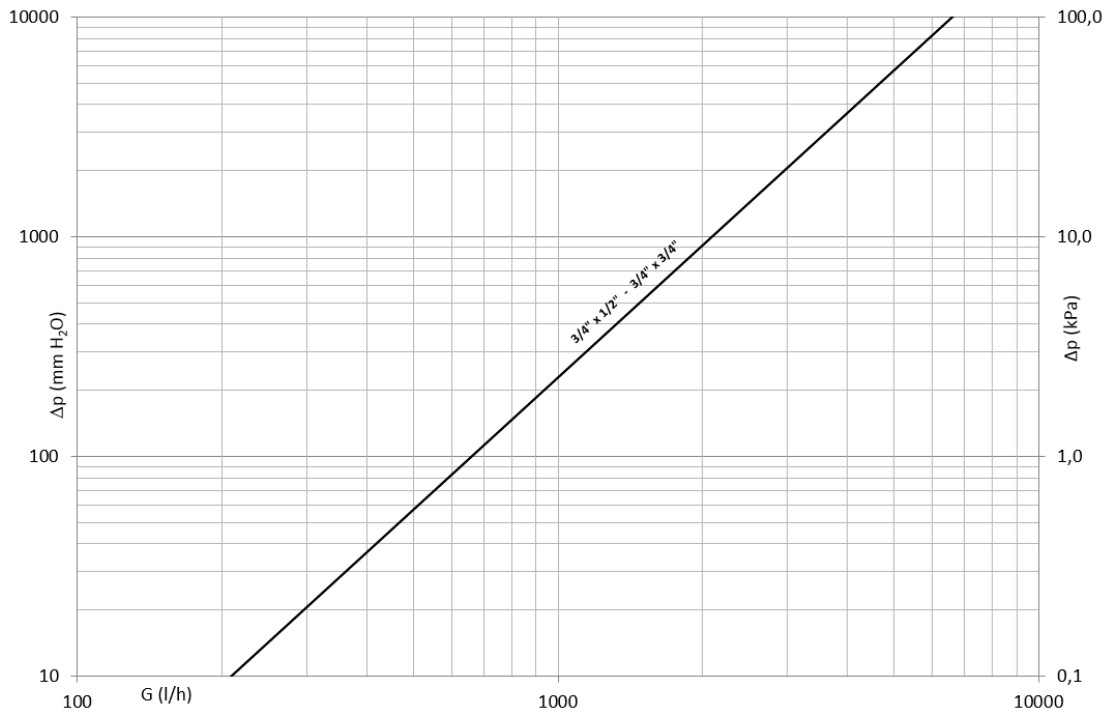
MATERIALES

Cuerpo	CW617N (UNI EN 12165) CuZn40Pb2 T.E.A. Plus
Esfera	CW617N (UNI EN 12165) CuZn40Pb2 T.E.A. Plus
Vástago	CW614N (UNI EN 12164) CuZn39Pb3
Prensaestopas	CW614N (UNI EN 12164) CuZn39Pb3 Regulable
Tuerca	CW617N (UNI EN 12165) CuZn40Pb2 T.E.A. Plus
Asientos	2 x PTFE + 1 x PTFE en el vástago
Juntas tóricas	2 x FKM
Junta	EPDM-x
Manija	Aluminio Pintado

APROBACIONES

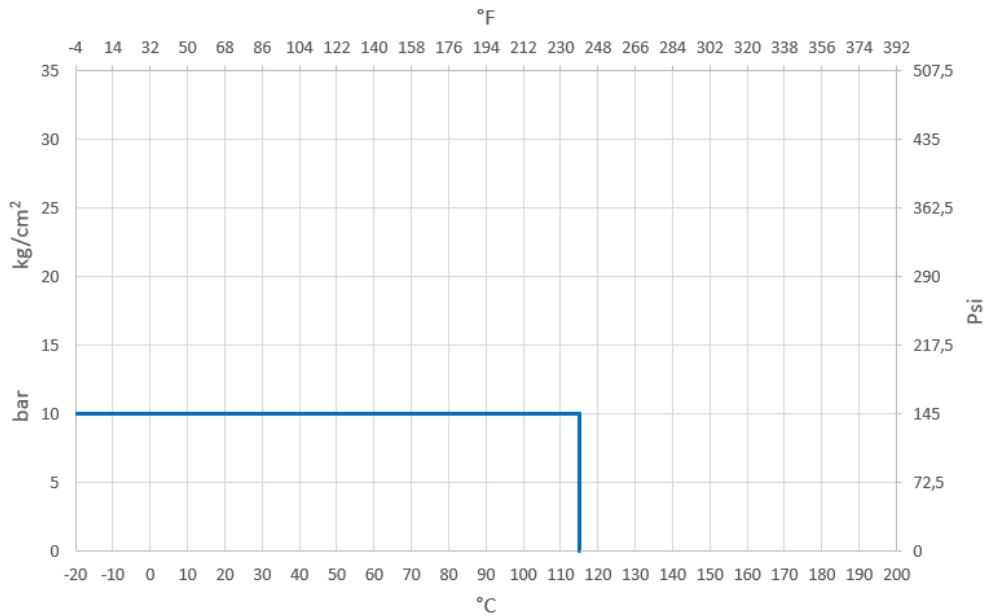


DIAGRAMA DE PÉRDIDAS DE CARGA



Dim.	3/4" x 1/2"	3/4" x 3/4"
Kv	6.6	6.6
PN	10	10

DIAGRAMA DE PRESIÓN/TEMPERATURA



LÍMITES DE PRESIÓN / TEMPERATURA RECOMENDADOS

10 bar – 100 °C – sin rotura