



## DESCRIPCIÓN

**52CES – 51CES**

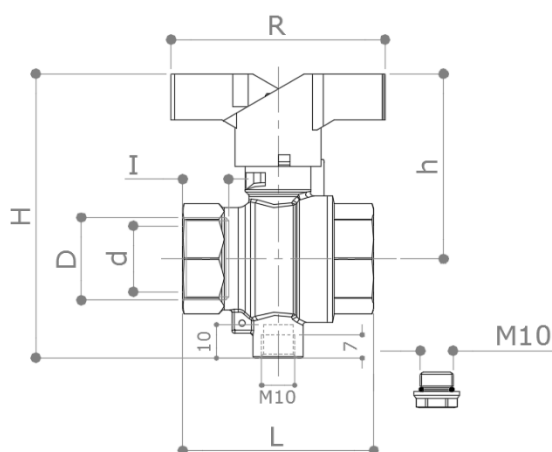
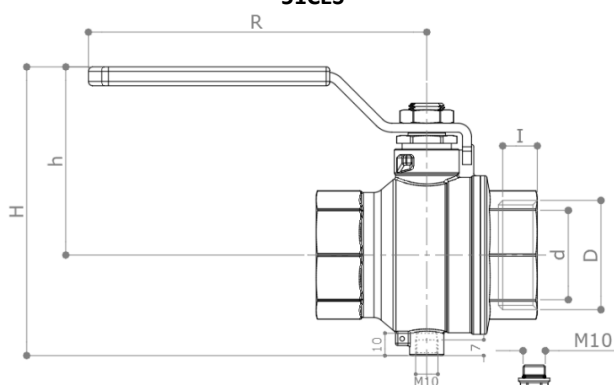
Válvula de bola de paso total serie ligera F x F con porta-sonda hembra M10 para sensor de temperatura; con ranura para sello antiextracción. Niquelada.

**SONDA Y ARQUETA NO INCL.**

Mariposa pintada de rojo (**52CES**) o azul (**52CESB**).

51CES: Artículo disponible solo en tamaños DN40 con palanca de acero roja.

## DIMENSIONES

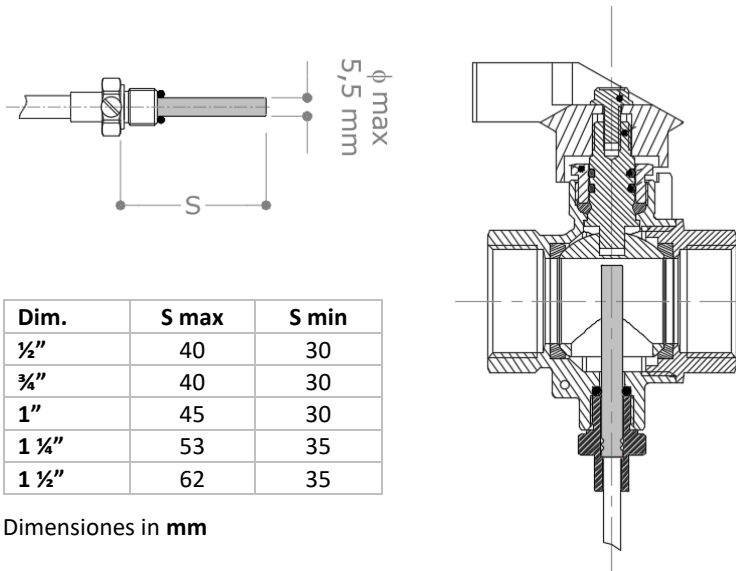
**52CES****51CES**

D	½"	¾"	1"	1 ¼"	1 ½"
d	15	20	25	32	40
h	46	55	59.5	70.5	84
H	79	86	94	124	133
I	11	13	14	15.5	15.5
L	47.5	58	73	86	99
R	58	65	65	75	150
Peso [g]	185	285	440	725	1225
Art. N.	52CES	52CES	52CES	52CES	51CES

Dimensiones en mm

Todas las roscas se realizan según las normas ISO 228

Detalle sonda de temperatura



La imagen adjunta muestra una sección de la válvula **52CES** con una sonda de temperatura instalada. Utiliza únicamente sondas de temperatura de inmersión, equipadas de serie con un pozo roscado macho M10, que respeten los límites de longitud y diámetro máximos descritos al lado.

Abajo se muestra una fotografía de la válvula con la sonda instalada.



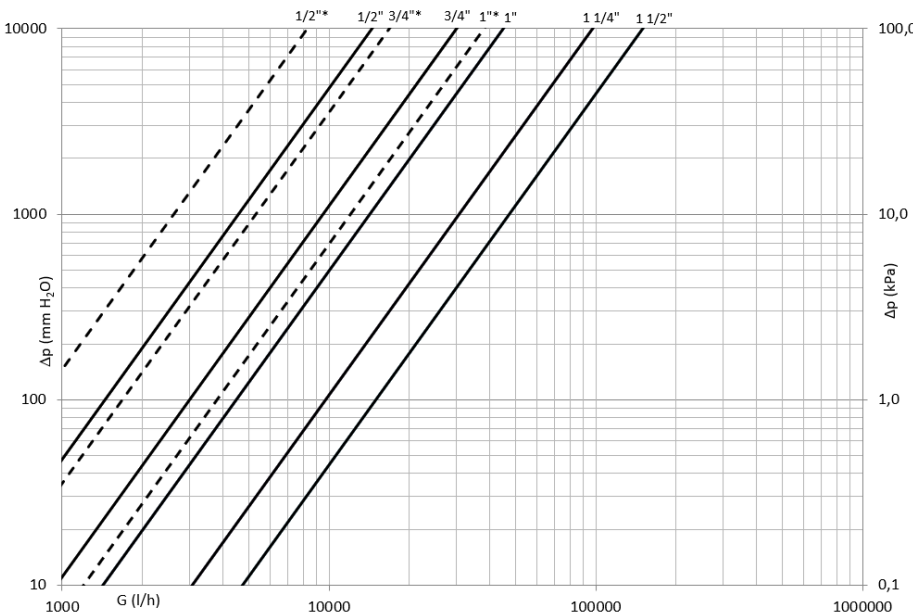
Dim.	S max	S min
1/2"	40	30
3/4"	40	30
1"	45	30
1 1/4"	53	35
1 1/2"	62	35

Dimensiones in mm

MATERIALES

<b>Cuerpo</b>	CW617N (UNI EN 12165) CuZn40Pb2	<b>Tapón</b>	CW614N (UNI EN 12164) CuZn39Pb3
<b>Esfera</b>	CW617N (UNI EN 12165) CuZn40Pb2 Cromata	<b>Asientos</b>	2 x PTFE + 1 x PTFE en el vástago
<b>Vástago</b>	CW614N (UNI EN 12164) CuZn39Pb3	<b>Juntas tóricas</b>	2 x FKM + 1 x NBR (tappo)
<b>Prensaestopas</b>	CW614N (UNI EN 12164) CuZn39Pb3	<b>Leva</b>	Aluminio pintado

DIAGRAMA DE PÉRDIDAS DE CARGA



Dim.	Kv	PN
1/2"*	8.3	N/A
1/2"	14.5	28
3/4"*	16.7	N/A
3/4"	30	28
1"*	38	N/A
1"	45	28
1 1/4"*	N/A	N/A
1 1/4"	97	20
1 1/2"*	N/A	N/A
1 1/2"	150	20

\*: valor de Kv medido con una sonda de temperatura adecuada de 5 mm de diámetro, representado por una línea discontinua.

La curva continua representa el Kv de la válvula sin sonda de temperatura.

La presión nominal con sonda de temperatura no se indica, ya que depende del tipo de arqueta instalada con la sonda.

LÍMITES DE PRESIÓN / TEMPERATURA RECOMENDADOS

28 bar – 100 °C – sin rotura

-20 °C: límite inferior de temperatura con un 50 % de glicol. Sin congelación.