



## DESCRIPTION

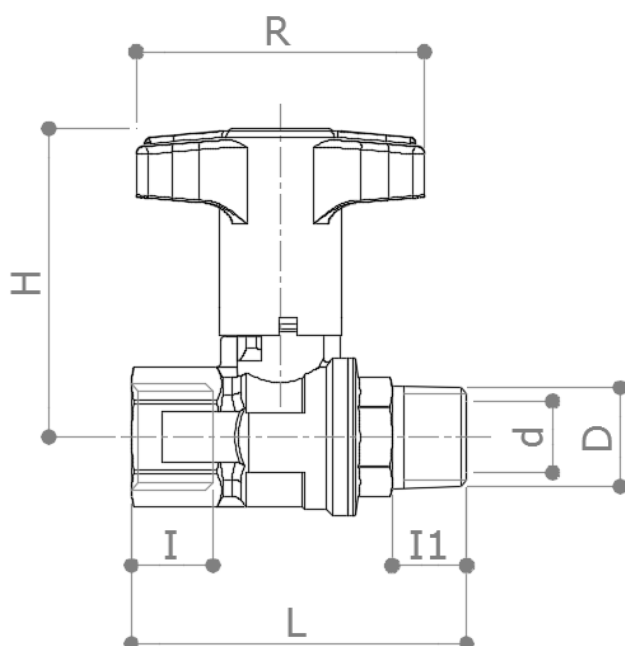
**52TEU/1**

Válvula de bola de paso total F x M con liberación limitada de plomo y níquel. Palanca "Long Neck" en forma de T de plástico negro con tapón verde para permitir su accionamiento incluso en presencia de aislamiento.

Esfera anti-legionela con orificio adicional en el fondo: evita el estancamiento de agua en el espacio entre la esfera y el cuerpo.

Conforme a la norma **EN 13828**.

## DIMENSIONES



D	¼"	3/8"	½"	¾"	1"	1 ¼"
d	10	10	15	20	25	32
H	67	67	69	75	79	85
I	11.5	12	17	18	21.5	23.5
I1	11.5	12	17	18	21.5	23.5
L	56	57.5	70	79	93.5	106
R	60	60	60	67	80	80
Peso [g]	145	145	220	345	615	880

Dimensiones in mm

Todas las roscas se realizan según las normas ISO 7 o ISO 228

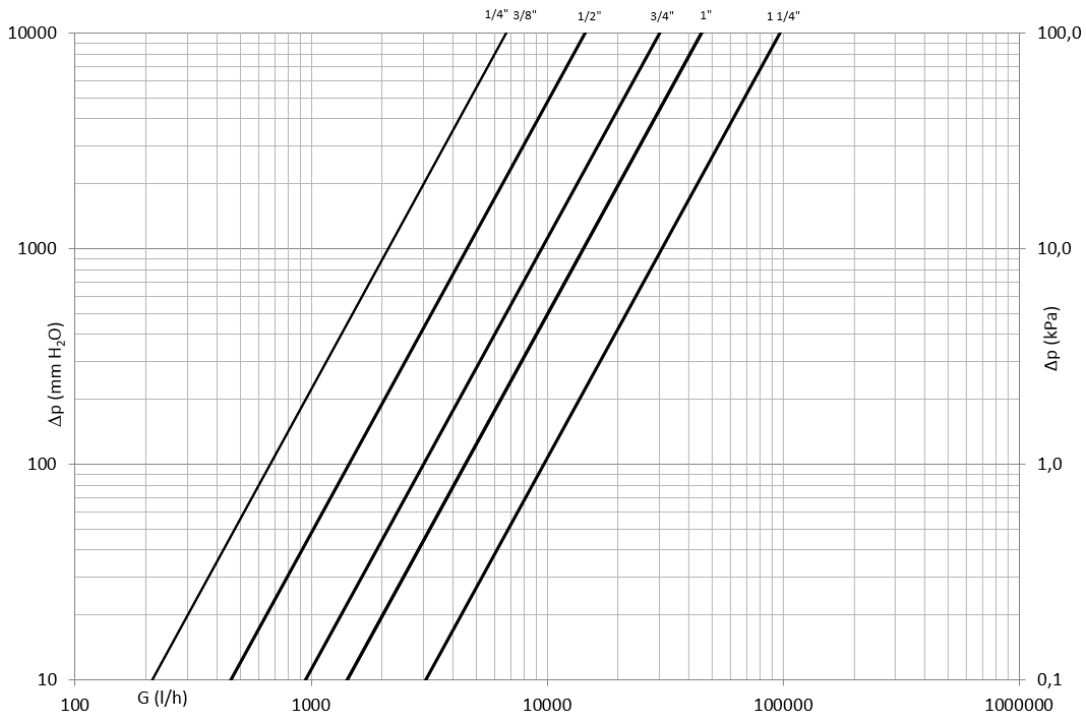
## MATERIALES

<b>Cuerpo</b>	CW617N (UNI EN 12165) CuZn40Pb2 T.E.A. Plus
<b>Esfera</b>	CW617N (UNI EN 12165) CuZn40Pb2 T.E.A Plus
<b>Vástago</b>	CW614N (UNI EN 12164) CuZn39Pb3
<b>Prensaestopas</b>	CW614N (UNI EN 12164) CuZn39Pb3 Regulable
<b>Asientos</b>	2 x PTFE + 1 x PTFE en el vástago
<b>Juntas tóricas</b>	2 x FKM
<b>Leva</b>	PA66

## APROBACIONES

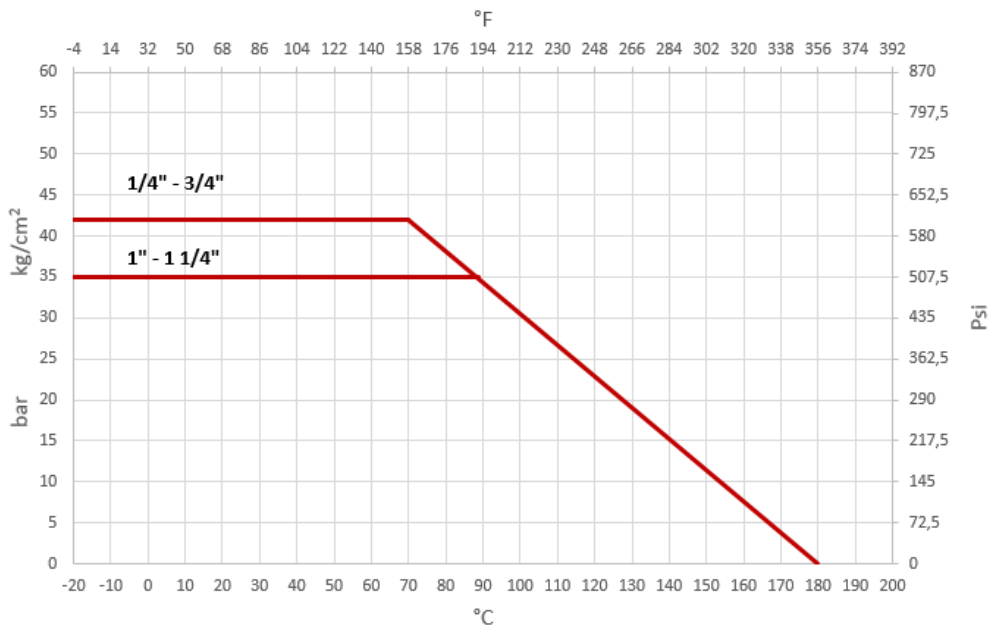


DIAGRAMA DE PÉRDIDAS DE CARGA



Tamaño	1/4"	3/8"	1/2"	3/4"	1"	1 1/4"
Kv	6.6	6.7	14.5	30	45	97
PN	42	42	42	42	35	35

DIAGRAMA DE PRESIÓN / TEMPERATURA



LÍMITES DE PRESIÓN / TEMPERATURA RECOMENDADOS

- 30 bar – 100°C – sin rotura
- 10 bar – 150°C – sin rotura