



DESCRIPCIÓN

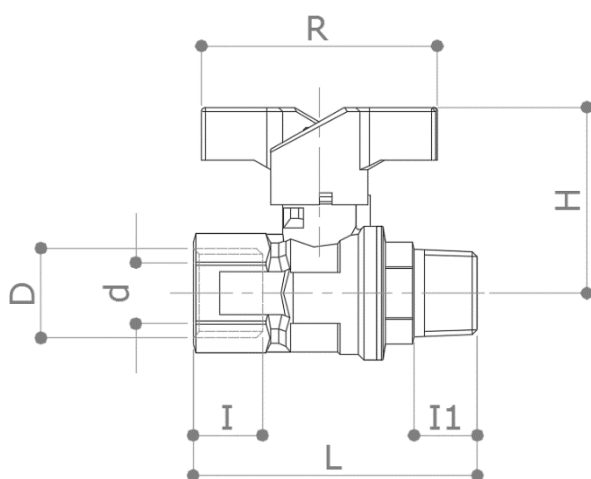
52/1

Válvula de bola F x M de paso total con manija de mariposa. Niquelada.

Manija de mariposa roja.

Conforme a la norma **EN 13828**.

DIMENSIONES



D	¼"	3/8"	½"	¾"	1"	1 ¼"
d	10	10	15	20	25	32
H	43	43	46	56	65	71
I	11.5	12	17	18	21.5	23.5
I1	10	11	15	16	20	21
L	57	58	70	79	94	106
R	58	58	58	65	75	75
Peso [g]	150	150	230	360	630	950

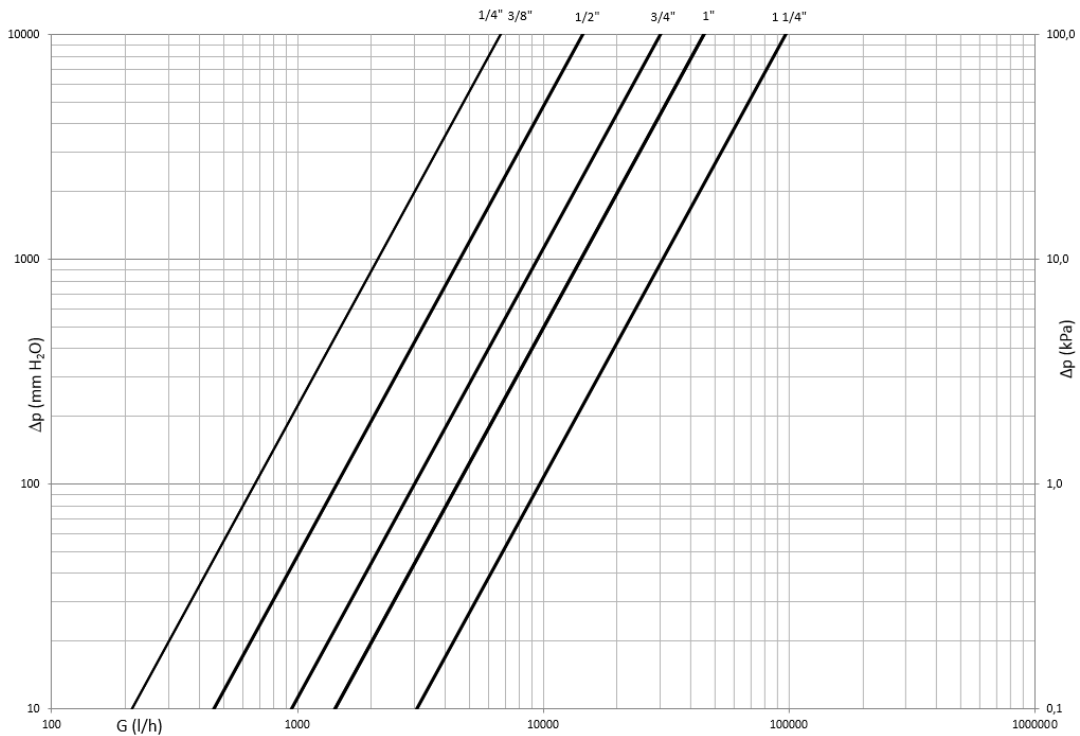
Dimensiones in mm

Todas las roscas se realizan según las normas ISO 7 o ISO 228

MATERIALES

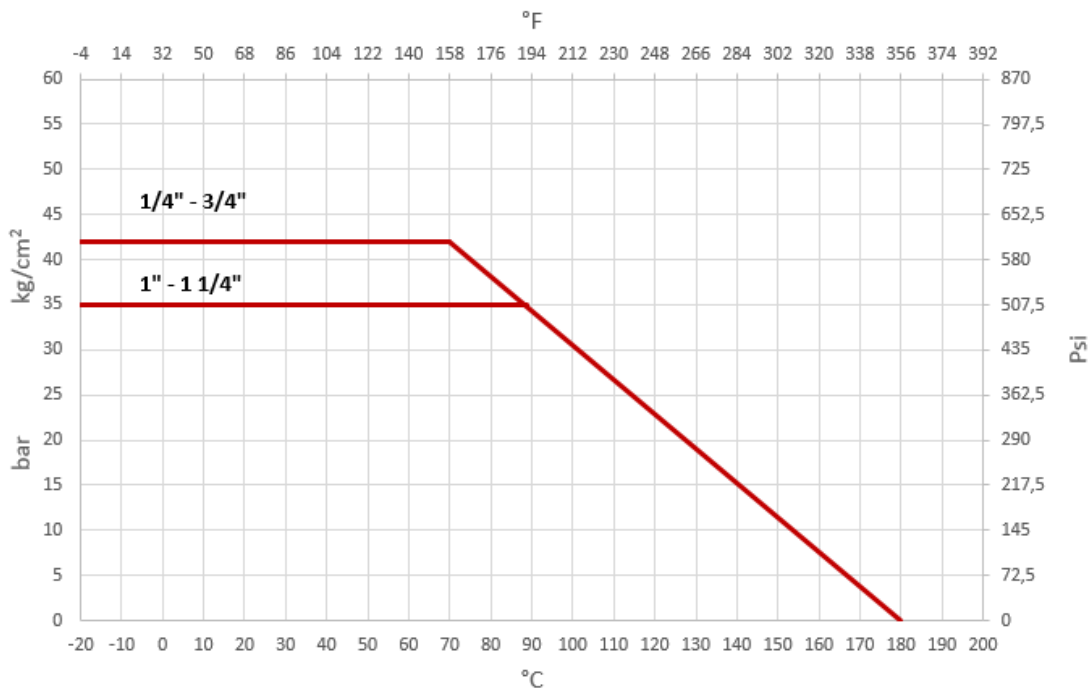
Cuerpo	CW617N (UNI EN 12165) CuZn40Pb2
Esfera	CW617N (UNI EN 12165) CuZn40Pb2 Cromata
Vástago	CW614N (UNI EN 12164) CuZn39Pb3
Prensaestopas	CW614N (UNI EN 12164) CuZn39Pb3 Regulable
Asientos	2 x PTFE + 1 x PTFE en el vástago
Juntas tóricas	2 x FKM
Leva	Aluminio pintado

DIAGRAMA DE PÉRDIDAS DE CARGA



Dim.	1/4"	3/8"	1/2"	3/4"	1"	1 1/4"
Kv	6.6	6.7	14.5	30	45	97
PN	42	42	42	42	35	35

DIAGRAMA DE PRESIÓN / TEMPERATURA



LÍMITES DE PRESIÓN / TEMPERATURA RECOMENDADOS

30 bar – 100°C – sin rotura

10 bar – 150°C – sin rotura