



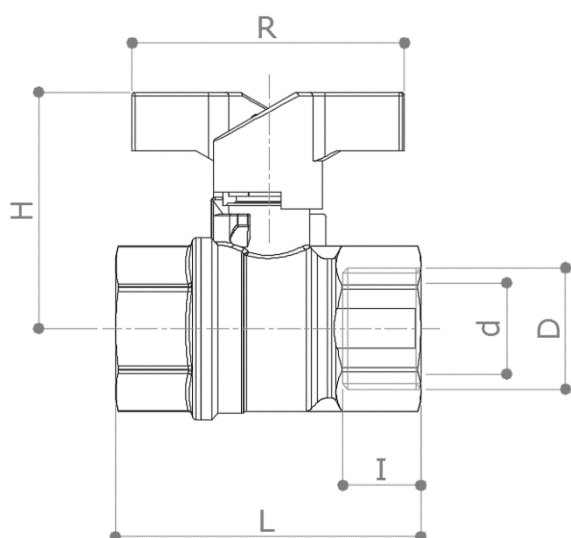
DESCRIPCIÓN

52

Válvula de bola F x F de paso total con manija de mariposa.
Manija de mariposa roja.

Conforme a la norma **EN 13828**.

DIMENSIONES



D	¼"	3/8"	½"	¾"	1"	1 ¼"
d	10	10	15	20	25	32
H	43	43	46	56	65	71
I	11.5	12	17	18	21.5	23.5
L	46	47	62	69	84	96
R	58	58	58	65	75	75
Peso [g]	150	140	220	360	640	990

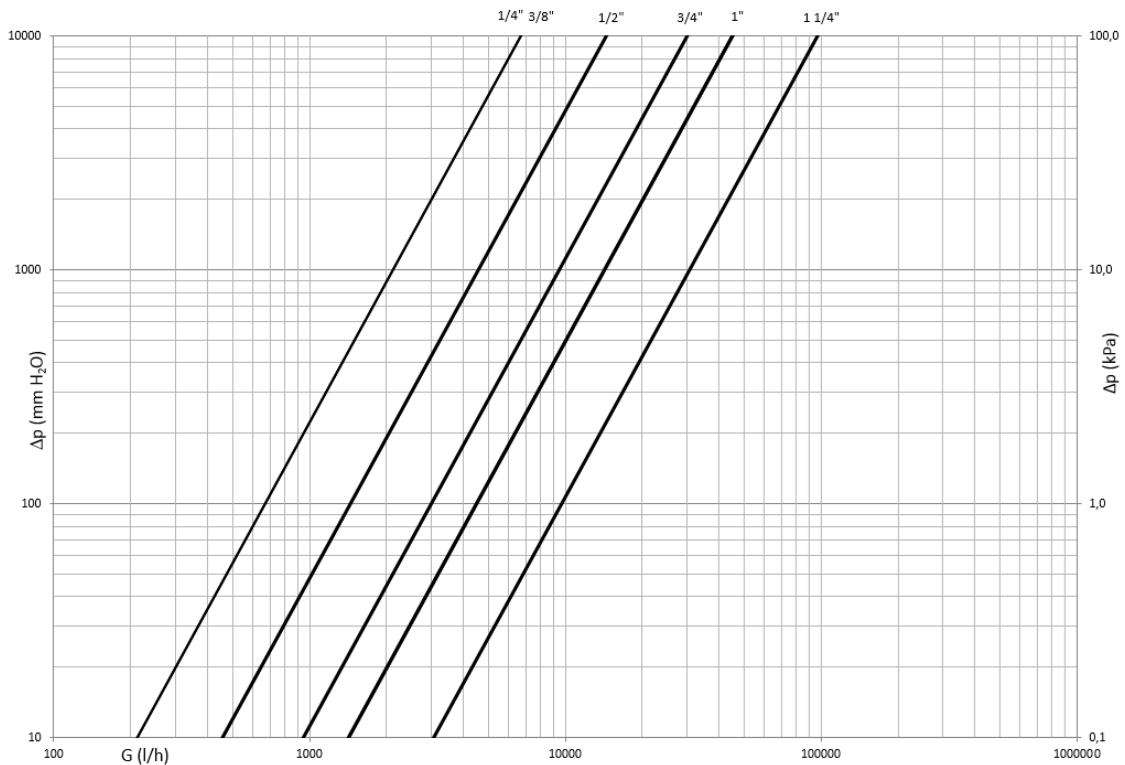
Dimensiones in mm

Todas las roscas se realizan según las normas ISO 7 o ISO 228

MATERIALES

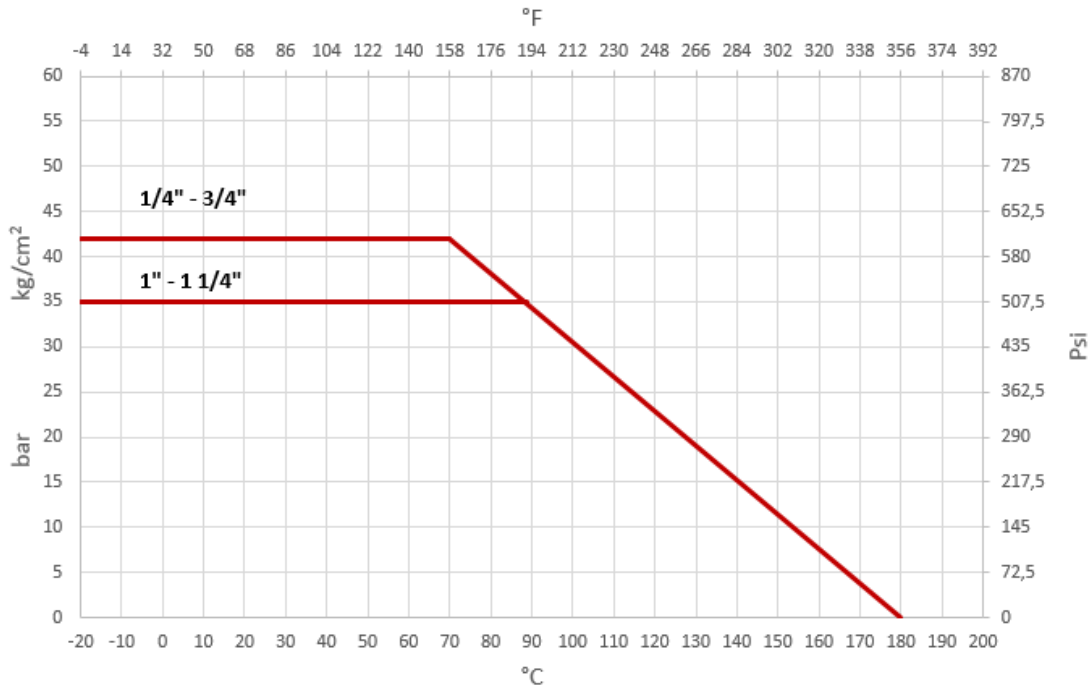
Cuerpo	CW617N (UNI EN 12165) CuZn40Pb2 Niquelado exteriormente
Esfera	CW617N (UNI EN 12165) CuZn40Pb2 Cromata
Vástago	CW614N (UNI EN 12164) CuZn39Pb3
Prensaestopas	CW614N (UNI EN 12164) CuZn39Pb3 Regulable
Asientos	2 x PTFE + 1 x PTFE en el vástago
Juntas tóricas	2 x FKM
Leva	Aluminio pintado

DIAGRAMA DE PÉRDIDAS DE CARGA



Dim.	1/4"	3/8"	1/2"	3/4"	1"	1 1/4"
Kv	6.6	6.7	14.5	30	45	97
PN	42	42	42	42	35	35

DIAGRAMA DE PRESIÓN / TEMPERATURA



LÍMITES DE PRESIÓN / TEMPERATURA RECOMENDADOS

30 bar – 100°C – sin rotura

10 bar – 150°C – sin rotura