



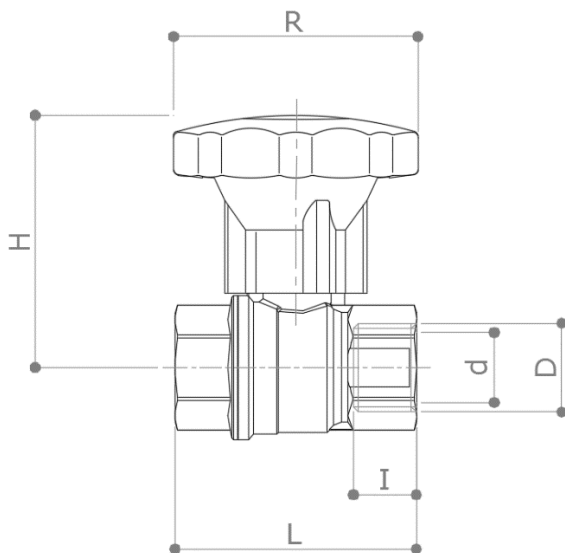
DESCRIPCIÓN

53NDA

Válvula de bola de paso total F x F con reductor de maniobra azul en latón no deszincificable (ADZ o DZR).

Conforme a la norma **EN 13828**

DIMENSIONES



D	3/8"	1/2"	3/4"	1"	1 1/4"	1 1/2"	2"
d	10	15	20	25	32	40	50
H	63	66	72	78	83	114	121
I	12	17	18	21.5	23.5	23.5	28
L	47	62	69	84	96	106	127
R	70	70	70	70	70	110	110
Peso [g]	180	260	380	660	980	1400	2250

Dimensiones en mm

Todas las roscas están realizadas conforme a las normas ISO 7/1 o ISO 228.

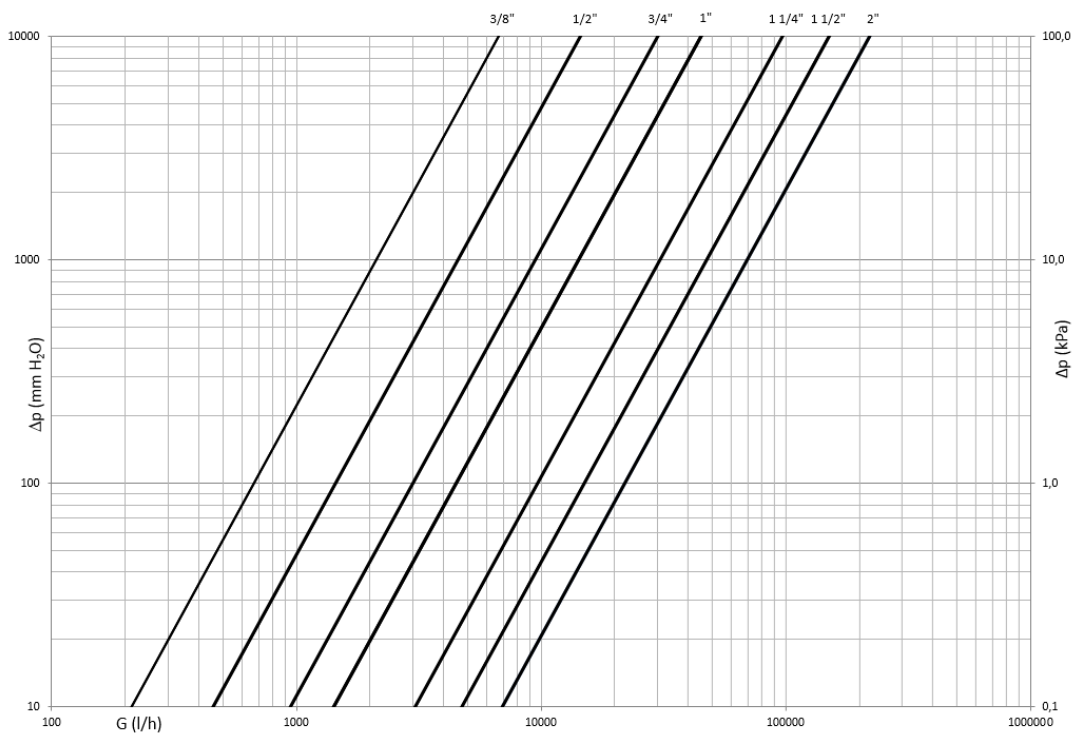
MATERIALES

- Cuerpo** CW602N (EN 12167) CuZn36Pb2As
- Esfera** CW602N (EN 12167) CuZn36Pb2As T.E.A.
- Vástago** CW602N (EN 12167) CuZn36Pb2As
- Prensaestopas** CW614N (EN 12165) CuZn39Pb3 Ajustable
- Asientos** 2 x PTFE + 1 x PTFE en el vástago
- O-Rings** 2 x FKM
- Palanca** Fibra de nailon

CERTIFICACIONES

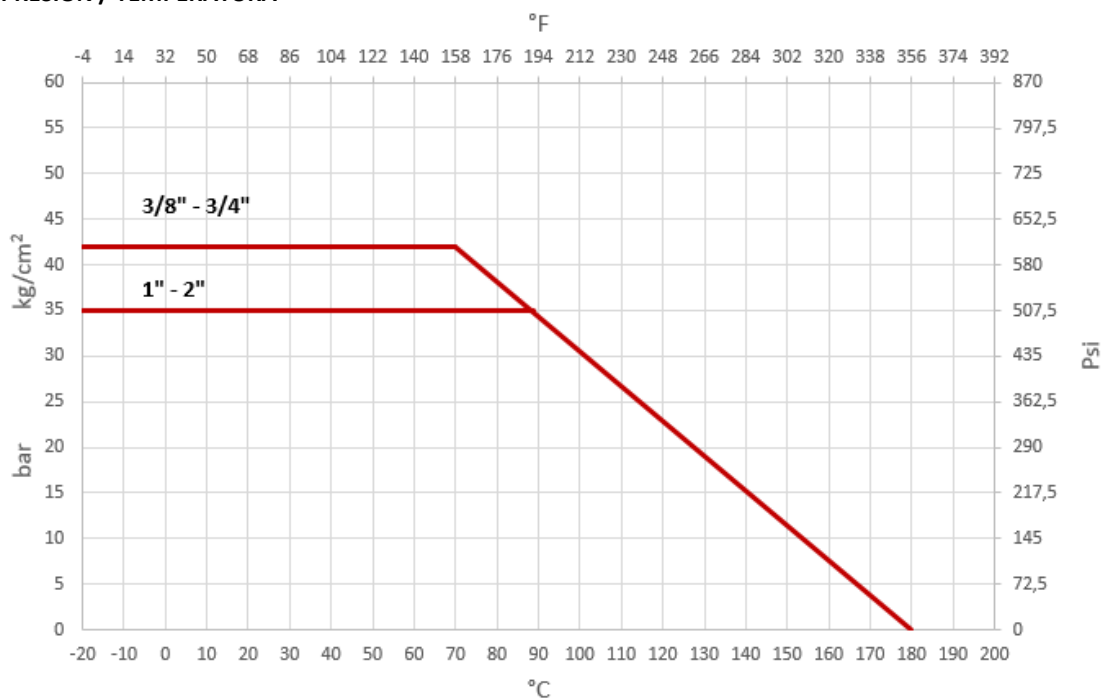


DIAGRAMA DE PÉRDIDA DE CARGA



Dim.	3/8"	1/2"	3/4"	1"	1 1/4"	1 1/2"	2"
Kv	6.7	14.5	30	45	97	150	220
PN	42	42	42	35	35	35	35

DIAGRAMA PRESIÓN / TEMPERATURA



LÍMITES DE PRESIÓN / TEMPERATURA RECOMENDADOS

- 30 bar – 100°C – sin rotura
- 10 bar – 150°C – sin rotura