



## DESCRIPCIÓN

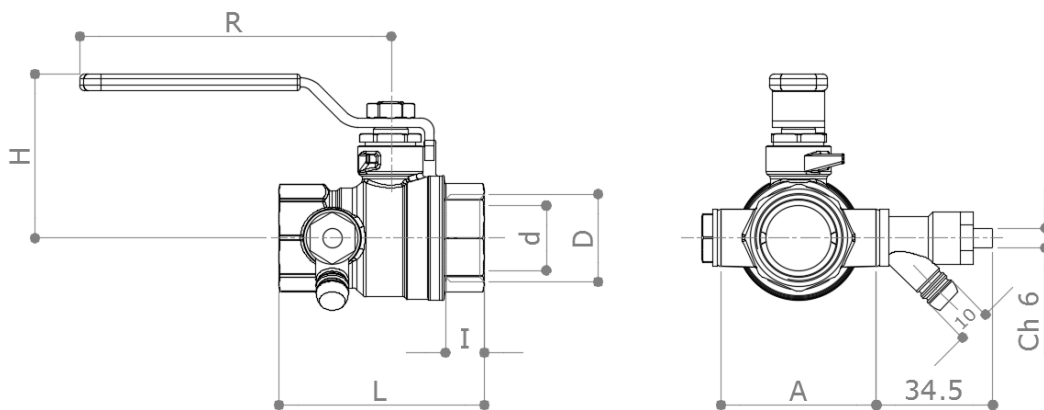
**51CSR**

Válvula de bola de paso total F x F serie ligera niquelada con grifo de purga rosca 1/4" incluido; el grifo se puede instalar en ambos lados de la válvula. Tapón de cierre para la salida no utilizada incluido. Niquelada.

Palanca de acero roja.

Conforme a la norma **EN13828**.

## DIMENSIONES



D	1/2"	3/4"	1"	1 1/4"	1 1/2"
d	15	20	25	32	40
H	39	49	61	66	82
I	12	13	14	16.5	17.5
L	55.2	66	75.5	90	102
R	75	95	120	120	150
A	43	49	56	65	74
Peso [g]	255	410	590	920	1270

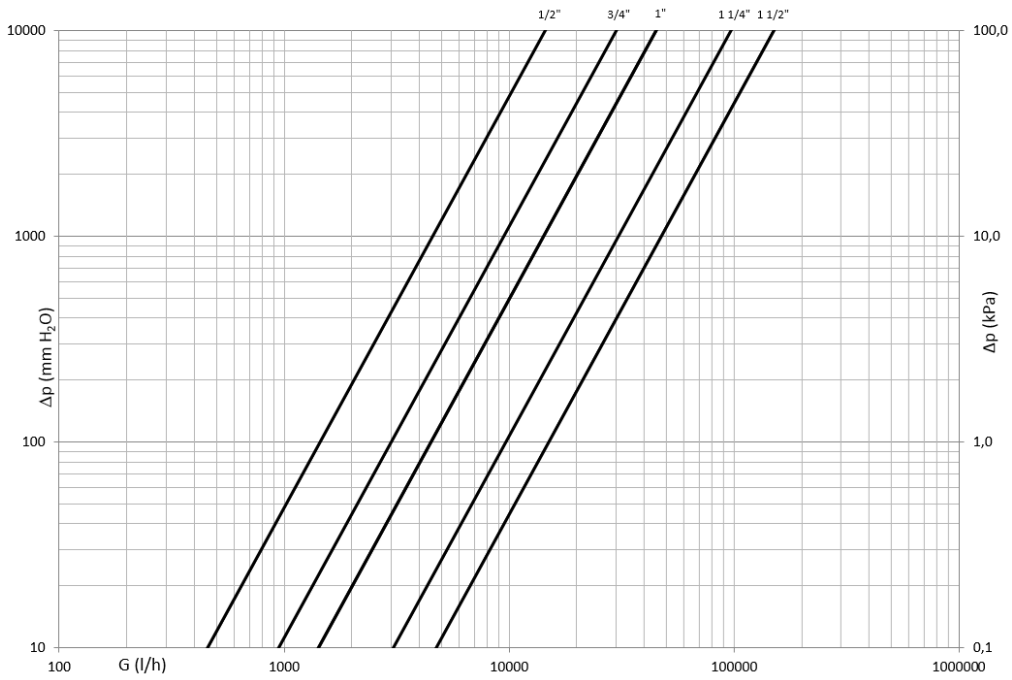
Dimensiones en mm

Todas las roscas se realizan según las normas ISO 228

## MATERIALES

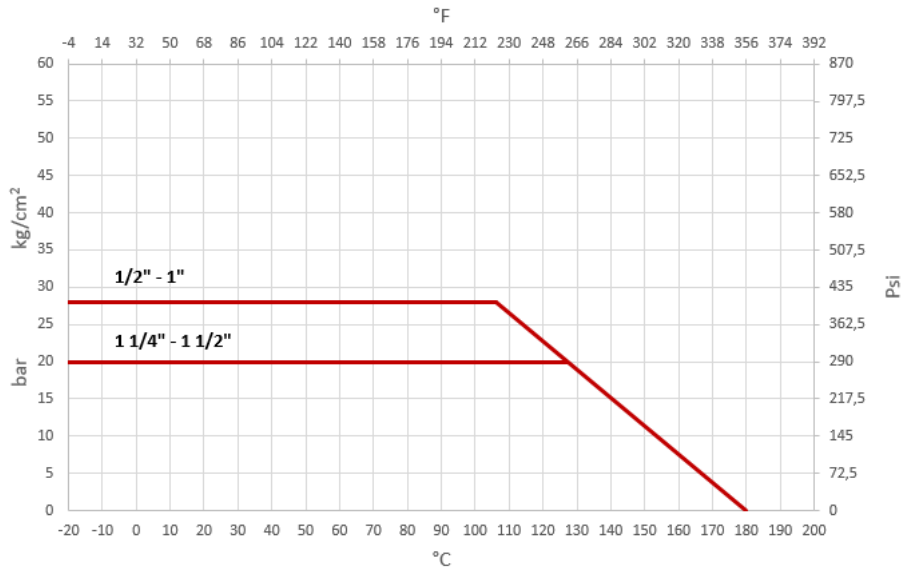
<b>Cuerpo</b>	CW617N (UNI EN 12165) CuZn40Pb2
<b>Esfera</b>	CW617N (UNI EN 12165) CuZn40Pb2 Cromada
<b>Vástago</b>	CW614N (UNI EN 12164) CuZn39Pb3
<b>Prensaestopas</b>	CW614N (UNI EN 12164) CuZn39Pb3 Regulable
<b>Grifo de purga</b>	CW617N (UNI EN 12165) CuZn40Pb2
<b>Tapón</b>	CW614N (UNI EN 12164) CuZn39Pb3
<b>Asientos</b>	2 x PTFE + 1 x PTFE en el vástago
<b>Juntas tóricas</b>	2 x FKM
<b>Juntas para grifo y tapón</b>	2 x Fibra
<b>Leva</b>	Acero con tratamiento Delta Protect. Recubrimiento de PVC realizado mediante "Pad Printing"

DIAGRAMA DE PÉRDIDAS DE CARGA



Dim.	½"	¾"	1"	1 ¼"	1 ½"
Kv	14.5	30	45	97	150
PN	28	28	28	20	20

DIAGRAMA DE PRESIÓN / TEMPERATURA



LÍMITES DE PRESIÓN / TEMPERATURA RECOMENDADOS

28 bar – 100°C – sin rotura (1/2" – 1")  
 10 bar – 150°C – sin rotura

APROBACIONES

