



DESCRIPCIÓN

51EU/2 – 51EUR/2

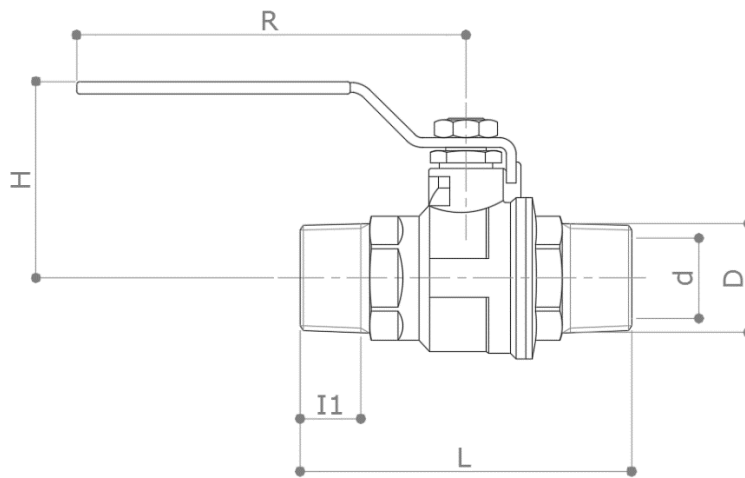
Válvula de esfera de paso total M x M de baja liberación de plomo y níquel.

Palanca de acero verde (51EU/2) o roja (51EUR/2) reversible. Bajo pedido, disponible con palanca azul (51EUB/2).

Bola antilegionela con orificio adicional en la parte inferior: evita el estancamiento del agua en el espacio entre la bola y el cuerpo.

Conforme a la norma EN 13828

DIMENSIONES



D	¼"	3/8"	½"	¾"	1"	1 ¼"	1 ½"	2"
d	10	10	15	20	25	32	40	50
H	36	36	39	49	61	66	82	89
I1	11.5	12	17	18	21.5	23.5	23.5	28
L	68	62	77.5	89	103	116	141	167
R	75	75	75	95	120	120	150	150
Peso [g]	160	140	220	360	620	880	1495	2440

Dimensiones in mm

Todas las roscas se realizan según las normas ISO 7 o ISO 228

MATERIALI

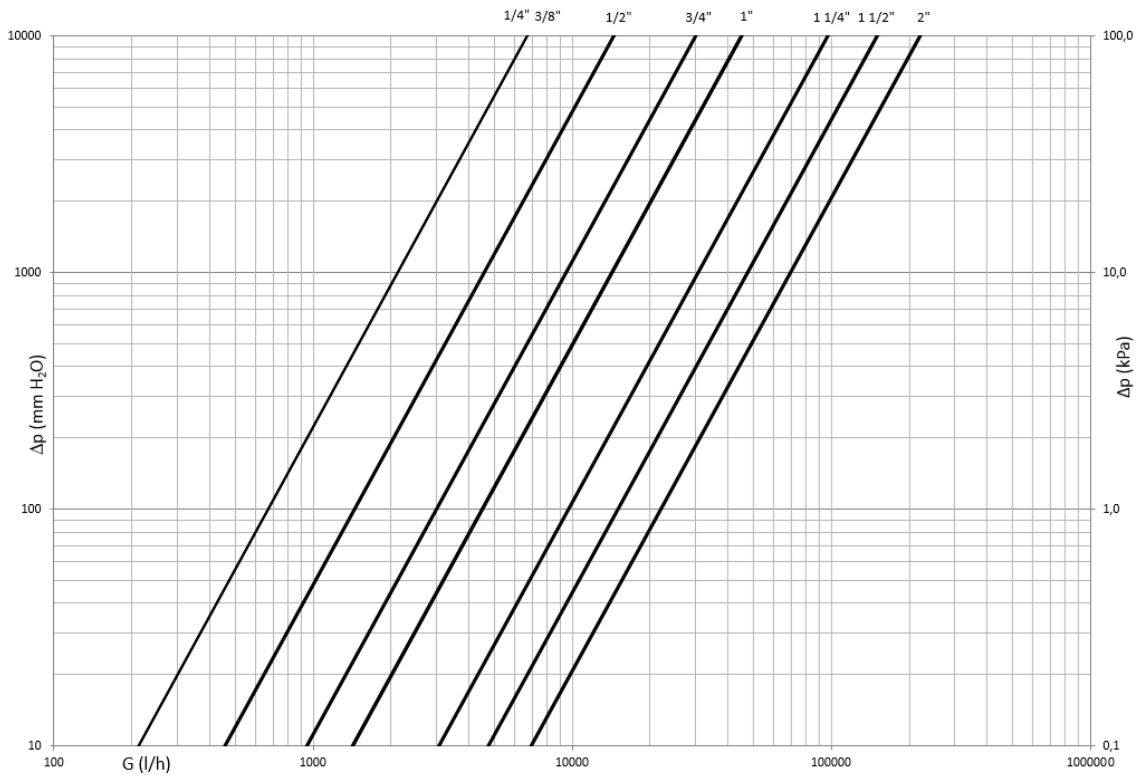
Cuerpo	CW617N (UNI EN 12165) CuZn40Pb2 T.E.A. Plus
Esfera	CW617N (UNI EN 12165) CuZn40Pb2 T.E.A. Plus
Vástago	CW614N (UNI EN 12164) CuZn39Pb3
Prensaestopas	CW614N (UNI EN 12164) CuZn39Pb3 Ajustable
Asientos	2 x PTFE + 1 x PTFE en el vástago
Juntas tóricas	2 x FKM
Leva	Acero con tratamiento Delta Protect. Recubrimiento de PVC realizado mediante 'Pad Printing'

APROBACIONES



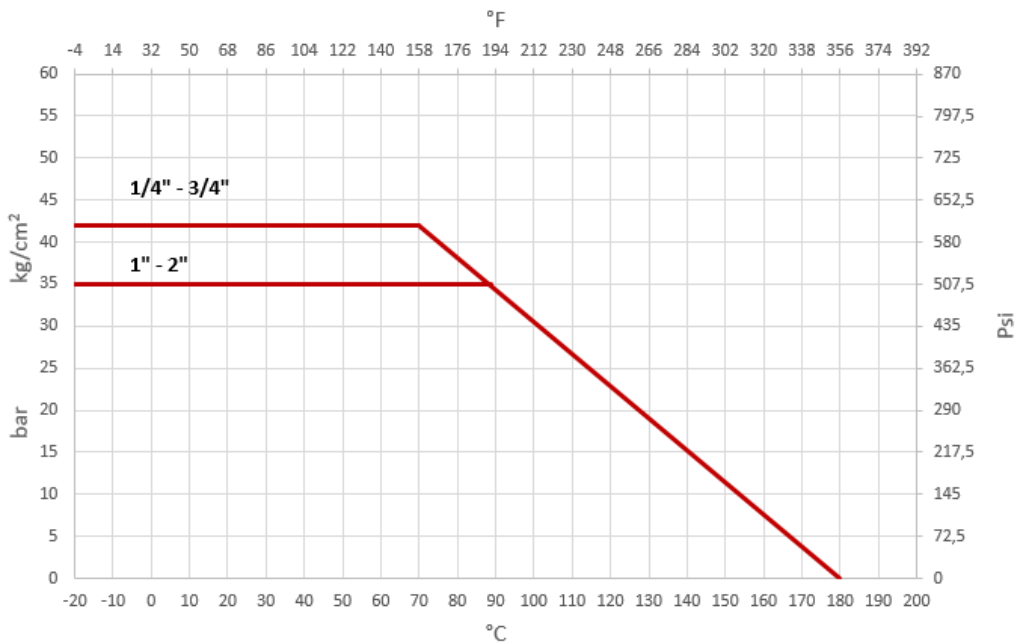
(1/2" – 2")

DIAGRAMA DE PÉRDIDAS DE CARGA



Dim.	1/4"	3/8"	1/2"	3/4"	1"	1 1/4"	1 1/2"	2"
Kv	6.6	6.7	14.5	30	45	97	150	220
PN	42	42	42	42	35	35	35	35

DIAGRAMA PRESIÓN / TEMPERATURA



LÍMITES DE PRESIÓN / TEMPERATURA RECOMENDADOS

- 30 bar – 100°C – sin rotura
- 10 bar – 150°C – sin rotura