



DESCRIPCIÓN

# 53EUS

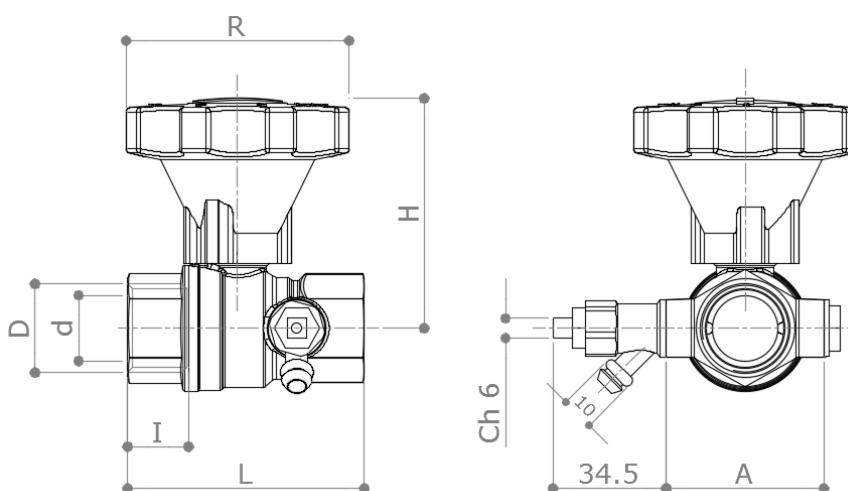
Válvula de bola de paso total F x F con liberación limitada de plomo y níquel, con grifo de purga roscado 1/4" incluido; grifo instalable en ambos lados de la válvula. Tapón de cierre de la purga no utilizada incluido.

Palanca de plástico con reductor de maniobra.

Esfera anti-legionela con orificio adicional en el fondo: evita la estancación del agua..

Conforme a la norma **EN 13828**

DIMENSIONES



|                 |      |      |      |        |
|-----------------|------|------|------|--------|
| <b>D</b>        | 1/2" | 3/4" | 1"   | 1 1/4" |
| <b>d</b>        | 15   | 20   | 25   | 32     |
| <b>H</b>        | 66   | 72   | 78   | 83     |
| <b>I</b>        | 17   | 18   | 21.5 | 23.5   |
| <b>L</b>        | 65.5 | 73.5 | 87.5 | 100    |
| <b>R</b>        | 70   | 70   | 70   | 70     |
| <b>A</b>        | 43   | 48   | 56   | 65     |
| <b>Peso [g]</b> | 340  | 470  | 730  | 1040   |

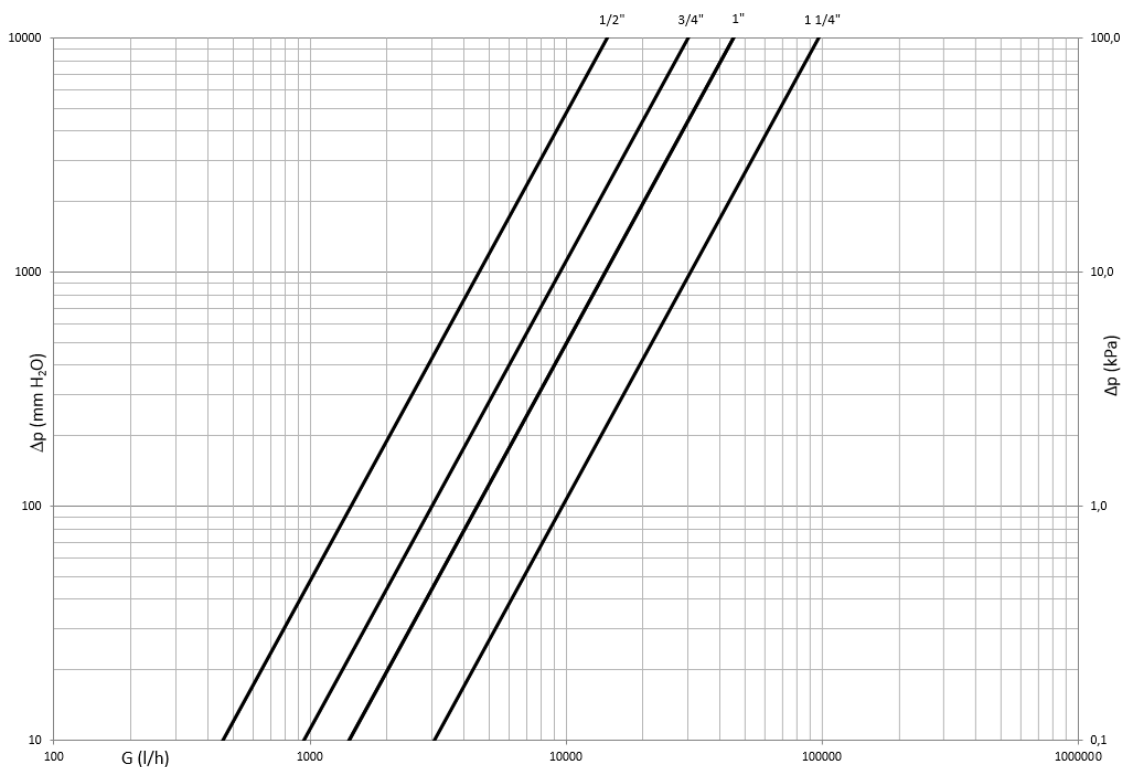
Dimensiones en **mm**

Todas las roscas están realizadas conforme a las normas ISO 7/1 o ISO 228.

MATERIALES

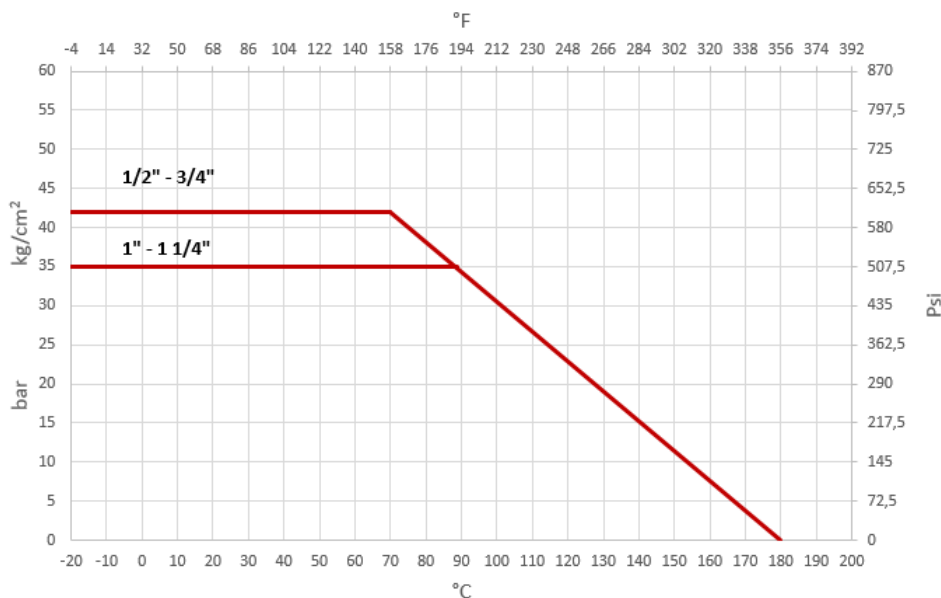
- Cuerpo** CW617N (UNI EN 12165) CuZn40Pb2 T.E.A. Plus
- Esfera** CW617N (UNI EN 12165) CuZn40Pb2 T.E.A. Plus
- Vástago** CW614N (UNI EN 12164) CuZn39Pb3
- Prensaestopas** CW614N (UNI EN 12164) CuZn39Pb3 Ajustable
- Grifo de purga** CW617N (UNI EN 12165) CuZn40Pb2 T.E.A. Plus
- Tapón** CW614N (UNI EN 12164) CuZn39Pb3 T.E.A. Plus
- Asientos** 2 x PTFE + 1 x PTFE en el vástago
- O-Rings** 2 x FKM
- Asientos grifo y tapón** 2 x Fibra
- Palanca** Fibra de nailon

DIAGRAMA DE PÉRDIDA DE CARGA



| Dim. | 1/2" | 3/4" | 1" | 1 1/4" |
|------|------|------|----|--------|
| Kv   | 14.5 | 30   | 45 | 97     |
| PN   | 42   | 42   | 35 | 35     |

DIAGRAMA PRESIÓN / TEMPERATURA



LÍMITES DE PRESIÓN / TEMPERATURA RECOMENDADOS

- 30 bar – 100°C – sin rotura
- 10 bar – 150°C – sin rotura