



## DESCRIPCIÓN

**184GO**

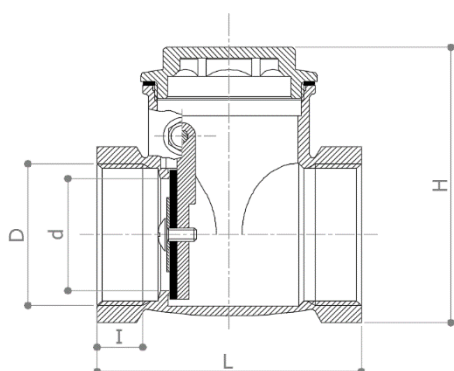
Válvula de retención de clapeta en latón F x F con junta de goma.

## DIMENSIONES

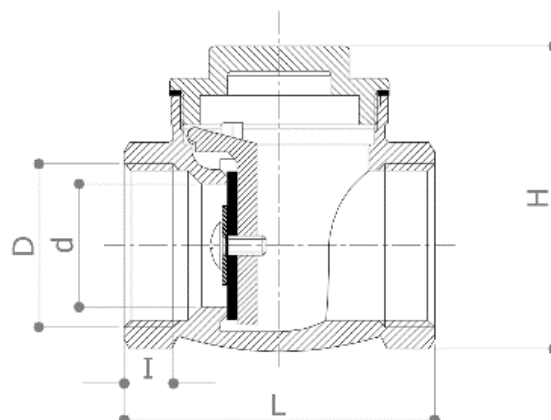
D	½"	¾"	1"	1 ¼"	1 ½"	2"	2 ½"	3"	4"
d	15	20	25	30	35	47	55	70	90
H	50	63	69	82	92	94	107	130	159
I	10	10	12	12	12	11	16	16	20
L	48	58	70	81	88	97	118	135	164
Peso [g]	200	330	490	490	890	1040	1590	2440	3850

Dimensiones en mm

Todas las roscas se realizan según las normas ISO 7 o ISO 228



Modello ½" – 1 ½"



Modello 2" – 4"

## MATERIALES

<b>Cuerpo</b>	CW617N (UNI EN 12165) CuZn40Pb2
<b>Tapón</b>	CW617N (UNI EN 12165) CuZn40Pb2
<b>Obturador</b>	CW617N (UNI EN 12165) CuZn39Pb3
<b>Junta</b>	NBR
<b>Junta del tapón</b>	Fibra
<b>Tornillo</b>	CW614N (UNI EN 12164) CuZn40Pb2
<b>Arandela</b>	Acciaio AISI 304

## APROBACIONES

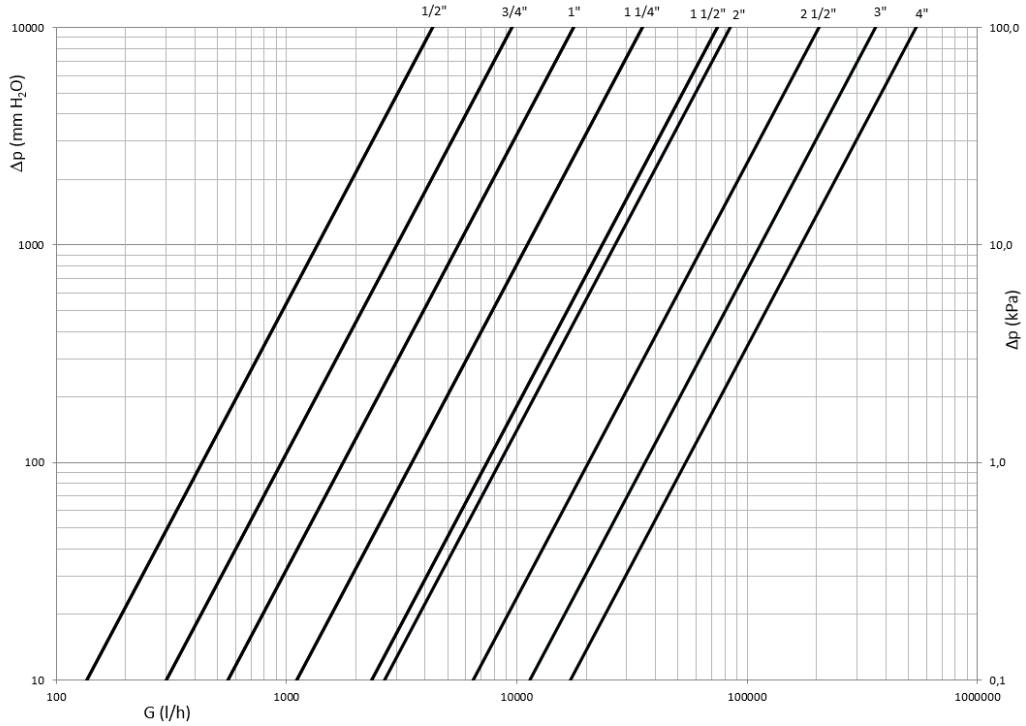


## LÍMITES DE PRESIÓN / TEMPERATURA RECOMENDADOS

10 bar – 100°C – sin rotura (1/2" – 2")

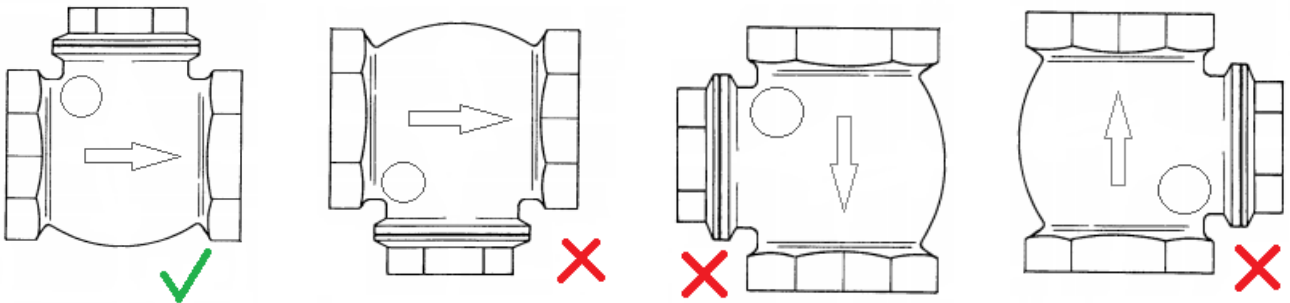
6 bar – 100°C – sin rotura (3" – 4")

DIAGRAMA DE PÉRDIDAS DE CARGA



Dim.	½"	¾"	1"	1 ¼"	1 ½"	2"	2 ½"	3"	4"
Kv	4.3	9.5	17.6	35	74	83	204	360	540
PN	10	10	10	10	10	10	6	6	6

EJEMPLO DE MONTAJE



Instalar la válvula en tuberías horizontales y con el tapón hacia arriba.