



## DESCRIPTION

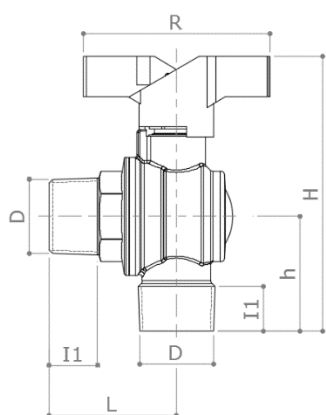
# 59/2

Válvula de bola M x M de paso total.

Manija de mariposa roja.

Conforme a la norma **EN 13828**.

## DIMENSIONES



D	1/2"	3/4"	1"
d	15	20	25
H	83	94	114
h	36	40	50
I <sub>1</sub>	17	18	21.5
L	38	43	49.5
R	58	65	75
<b>Peso [g]</b>	210	330	665

Dimensiones in mm

Todas las roscas se realizan según las normas ISO 7 o ISO 228

## MATERIALES

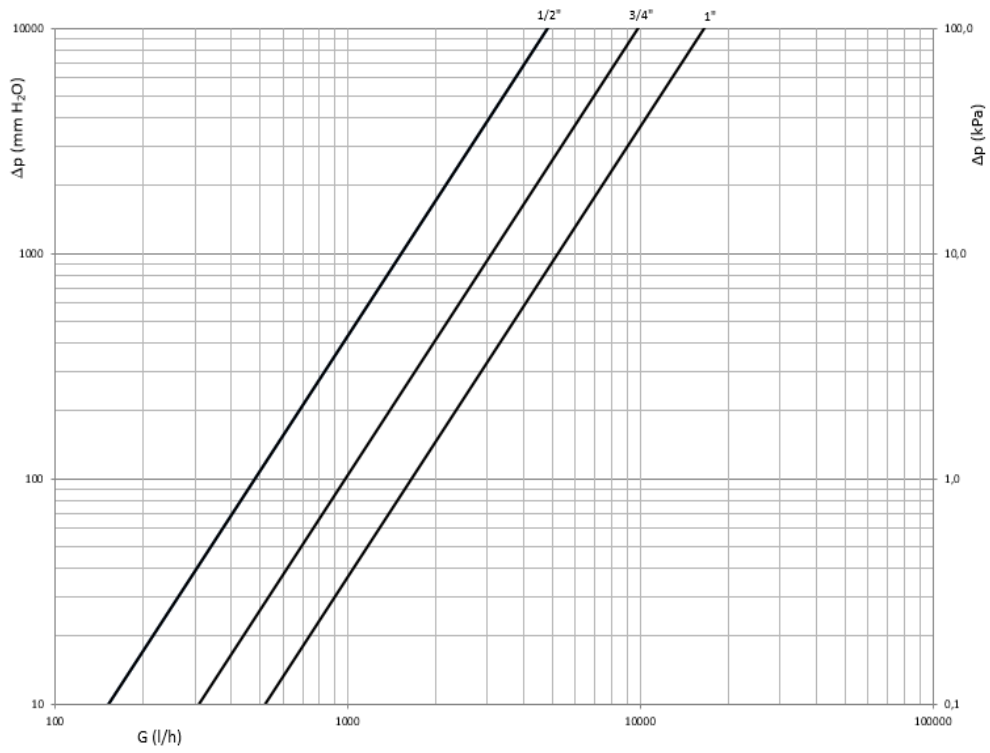
<b>Cuerpo</b>	CW617N (UNI EN 12165) CuZn40Pb2
<b>Esfera</b>	CW617N (UNI EN 12165) CuZn40Pb2 Cromada
<b>Vástago</b>	CW614N (UNI EN 12164) CuZn39Pb3
<b>Prensaestopas</b>	CW614N (UNI EN 12164) CuZn39Pb3
<b>Asientos</b>	2 x PTFE en la esfera + 1 x PTFE en el vástago
<b>Juntas tóricas</b>	2 x FKM
<b>Leva</b>	Aluminio

## LÍMITES DE PRESIÓN / TEMPERATURA RECOMENDADOS

16 bar – 100°C – sin rotura

10 bar – 150°C – sin rotura

DIAGRAMA DE PÉRDIDAS DE CARGA



Dim.	1/2"	3/4"	1"
Kv	4.8	9.8	16.5
PN	16	16	16