



Modelo 1/2"



Modelo 3/4" e 1"

DESCRIPTION

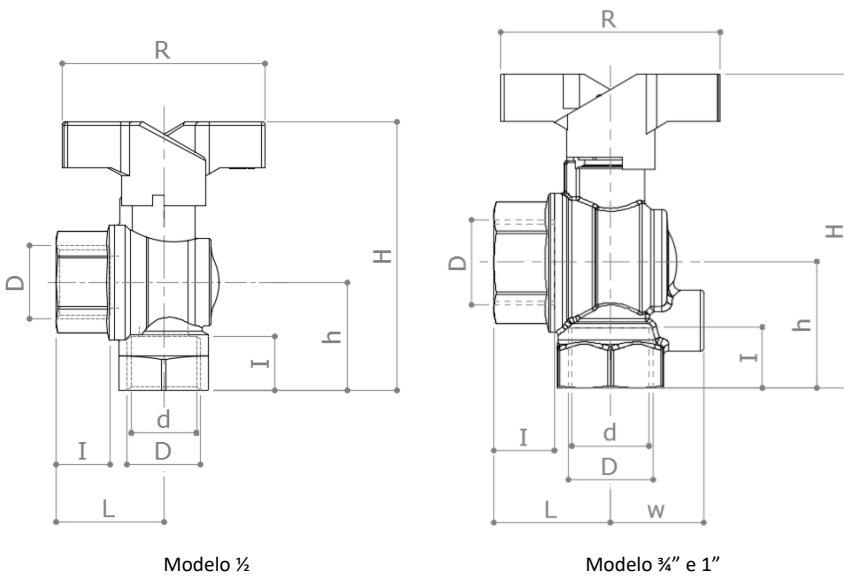
59ROS

Válvula de bola F x F de paso total.

Manija de mariposa roja.

Conforme a la norma **EN 13828**.

DIMENSIONES



Modelo 1/2"

Modelo 3/4" e 1"

D	1/2"	3/4"	1"
d	15	20	25
H	78	89	109
h	32	35	45
I	17	18	21.5
L	31	35	42
w	-	27	30.5
R	58	65	75
Peso [g]	220	340	630

Dimensiones in mm

Todas las roscas se realizan según las normas ISO 7 o ISO 228

MATERIALES

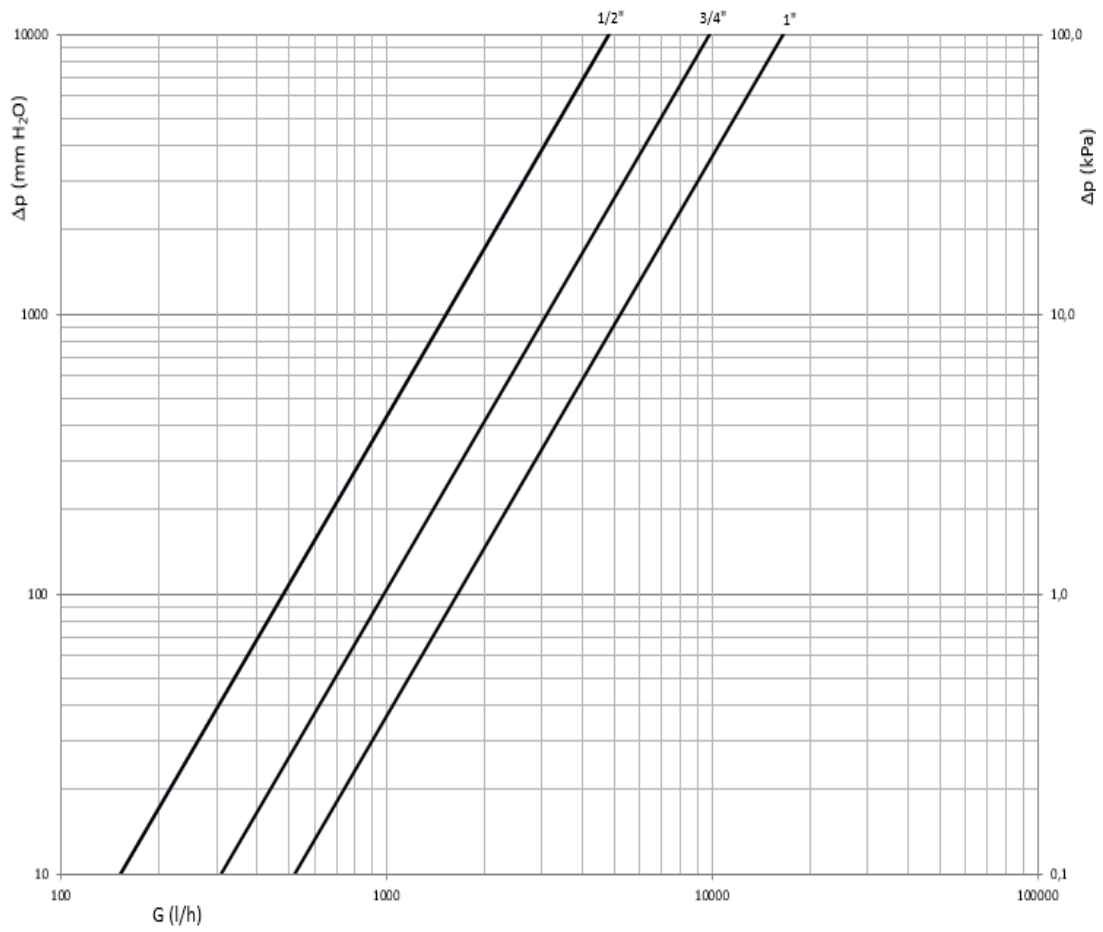
Cuerpo	CW617N (UNI EN 12165) CuZn40Pb2
Esfera	CW617N (UNI EN 12165) CuZn40Pb2 Cromada
Vástago	CW614N (UNI EN 12164) CuZn39Pb3
Prensaestopas	CW614N (UNI EN 12164) CuZn39Pb3
Asientos	2 x PTFE en la esfera + 1 x PTFE en el vástago
Juntas tóricas	2 x FKM
Leva	Aluminio

LÍMITES DE PRESIÓN / TEMPERATURA RECOMENDADOS

16 bar – 100°C – sin rotura

10 bar – 150°C – sin rotura

DIAGRAMA DE PÉRDIDAS DE CARGA



Dim.	1/2"	3/4"	1"
Kv	4.8	9.8	16.5
PN	16	16	16