

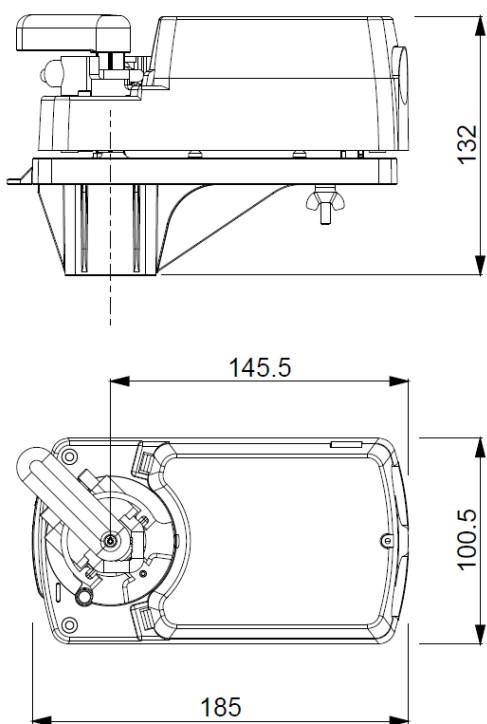
DESCRIPCIÓN

SN08

Actuador electromotor de 230 V flotante (3 puntos) y ON/OFF (2 puntos) para accionar la válvula de control independiente de la presión **EvoPICV series 81 y 83**.

Con anulación manual y sistema de limitación de ángulo. 1 m cable incluido.

DIMENSIONES



Dimensiones en mm

CARACTERÍSTICAS TÉCNICAS

Tipo	Flotante o ON/OFF
Tensión de alimentación	100...240V AC ±10% – 50/60 Hz
Consumo de energía	4,5 W – Stand-by 0,5 W
Máx. rotación	0° – 90°
Limitación de ángulo	5 – 85° (incremento 5°)
Par	8 Nm
Tiempo de funcionamiento	31 s – 90°
Ciclo de vida	60,000
Rango de temperatura de operacion	-30° / + 70°C (@)
Rango de temperatura ambiente	-20° / + 50° C (@)
Rango de humedad	5-95% RH
Grado de protección	IP54/II
Peso	1,2 kg
Color	Negro/Azul claro
Cable	1 m
Conexión a la válvula	F03, 9mm cuadrados, EN5211
Nivel de ruido	45 dB(A)

(@) sin condensacion

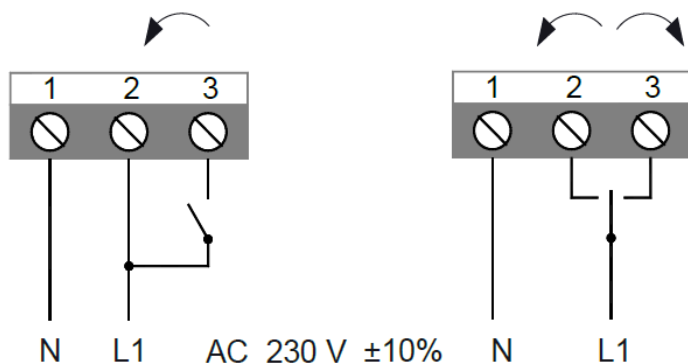
Los actuadores electromotores **SN08 - 230V** se utilizan para realizar un control flotante (más comúnmente conocido como de “3 puntos”) y ON/OFF (de “2 puntos”) en instalaciones de calefacción/refrigeración en las que se utilizan válvulas de equilibrado rotativas **EvoPICV**. Puede instalarse en las series **DN40** y **DN50 83** con la herramienta de preajuste **081PR1**. También puede utilizarse en **DN25-DN32 81, 83 y DN40-DN50 83** sin herramienta de preajuste. Para preconfigurar las válvulas, consulte las especificaciones técnicas correspondientes.

Para más información sobre conexiones eléctricas, consulte la sección correspondiente.

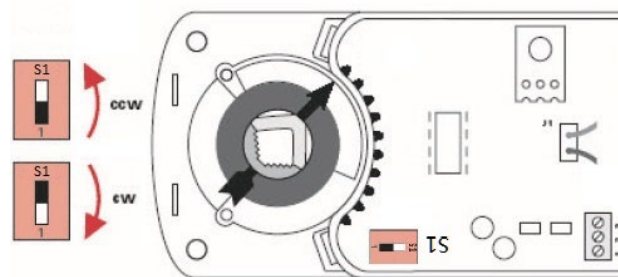
APROBACIONES



ESQUEMAS DE CONEXIÓN



IMPOSTAZIONE VERSO DI ROTAZIONE

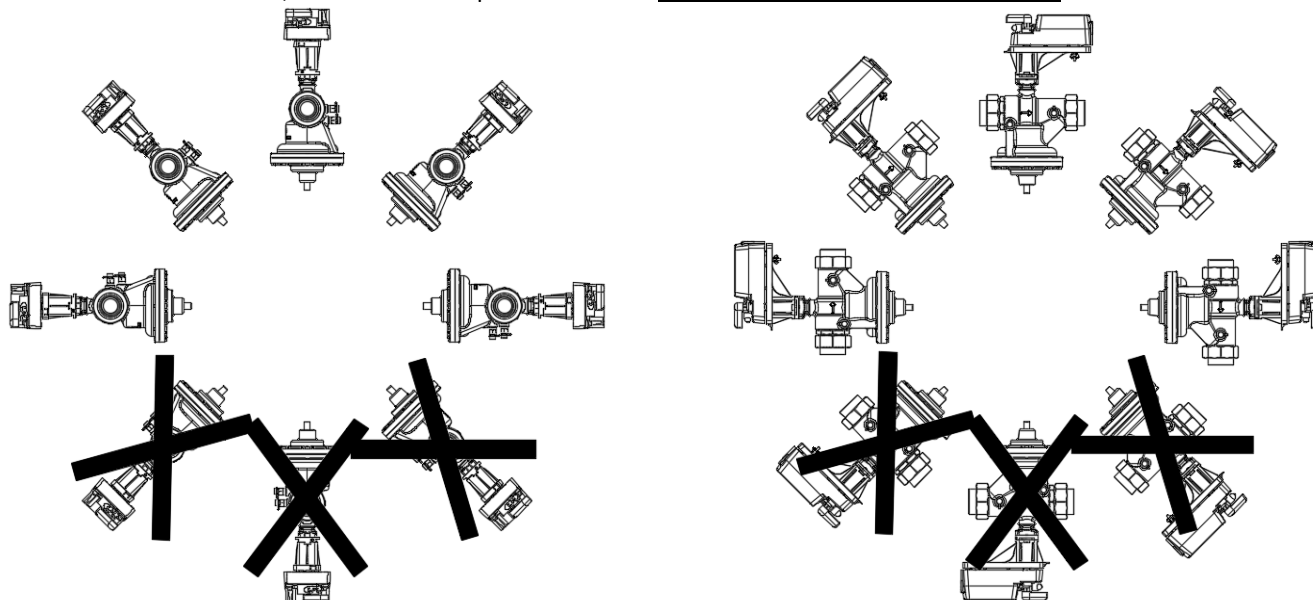


S1 ON: sentido horario;
S1 OFF: sentido antihorario;

En la configuración de fábrica (véase la figura anterior, S1 OFF), si los hilos 1 y 2 están conectados, la válvula abre; si los hilos 1 y 3 están conectados, la válvula cierra.

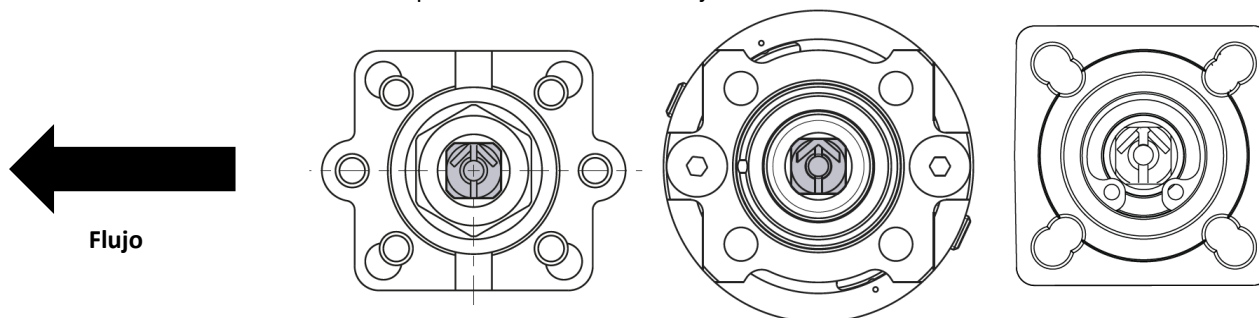
INSTALACIÓN

Es conveniente que los actuadores eléctricos SN08 se instalen siempre de modo que posibles fugas del vástago no puedan dañarlos nunca. Por lo tanto, la instalación en posición vertical invertida debe evitarse por completo.

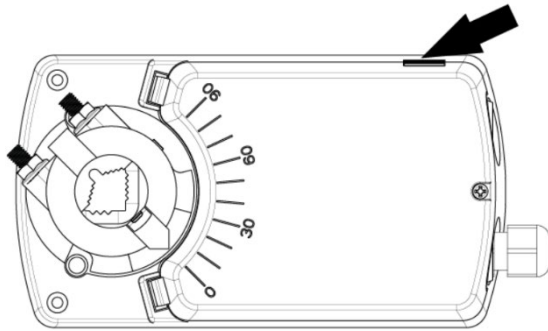


Montaje en válvulas

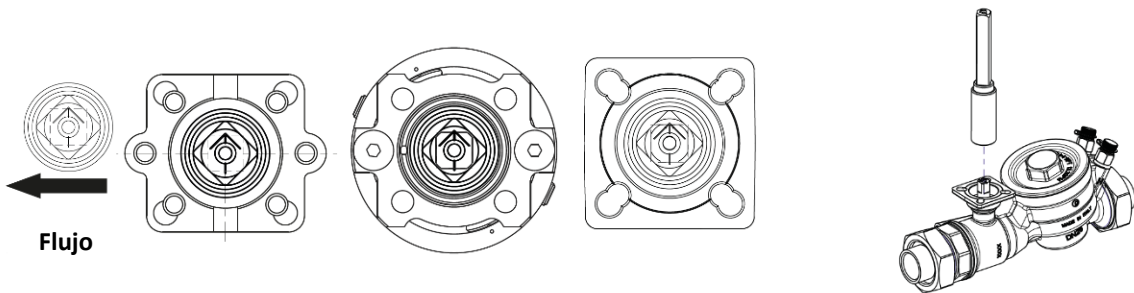
1. Cierre la válvula girando el vástago en sentido horario, hasta que quede como en la imagen de abajo: la flecha debe estar orientada correctamente con respecto a la dirección del flujo.



- Cierre el actuador (flecha hacia 0°) presionando el mando manual (botón negro a la derecha) y girando en sentido horario. En caso de que el actuador ya esté cerrado, omita este punto.



- Coloque el adaptador de vástago en el vástago de la válvula y asegúrese de que la flecha del adaptador esté alineada con la flecha del vástago de la válvula.



- Coloque el soporte de plástico y fíjelo con los 4 tornillos según el tipo de válvula. A continuación, coloque el actuador (en la posición 0°), bloquéelo detrás y fije el adaptador del vástago. Monte la palanca.

