



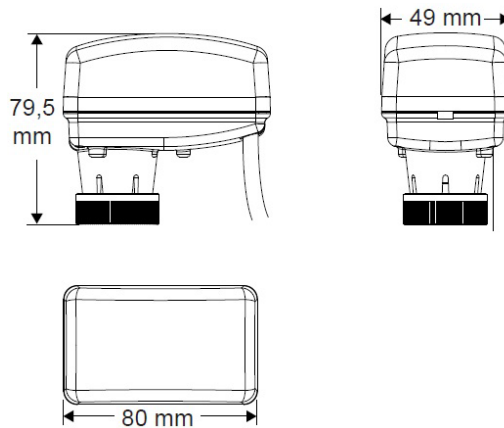
DESCRIPCIÓN

VA7481

Actuador eléctrico 230V flotante (3 puntos) o ON/OFF para el control de válvulas de equilibrado automático EVOPICV:

- 91, 92 ½" e 92 ¾" (utilizando el adaptador/rosca de conexión **0A7010**)
- 93, 92 1" e 92 1 ¼" (utilizando el adaptador/rosca de conexión **0A748X**)

DIMENSIONES



CARACTERÍSTICAS TÉCNICAS

<i>Tipo</i>	Flotante o ON/OFF	<i>Temperatura ambiente</i>	0° / + 50° C (@)
<i>Tensión de alimentación</i>	230V AC ±10% 50/60 Hz (#)	<i>Grado de protección</i>	IP43/III
<i>Potencia absorbida</i>	6 VA / 2,2 W	<i>Peso</i>	200 g
<i>Recorrido máx.</i>	6,3 mm	<i>Color</i>	Blanco
<i>Fuerza de empuje</i>	120 N	<i>Cable de conexión</i>	3 x 0.75 mm ²
<i>Tiempo de trabajo</i>	8 seg/mm	<i>Longitud cable de conexión</i>	1,5 m
<i>Temperatura máx fluido controlado</i>	95°C	<i>Ruido</i>	<30 dB(A)
<i>Temperatura de almacenamiento</i>	-20° / + 65°C (@)	<i>Adaptador/rosca</i>	0A7010 0A748X

(@) sin condensación

Los actuadores eléctricos VA7481–230V se utilizan para realizar un control flotante (más comúnmente conocido como de 3 puntos) o de tipo ON/OFF en instalaciones de calefacción/refrigeración donde estén instaladas válvulas de equilibrado automático EVOPICV; para la instalación de dichos actuadores es fundamental solicitar por separado el adaptador/anillo de conexión según el siguiente esquema:

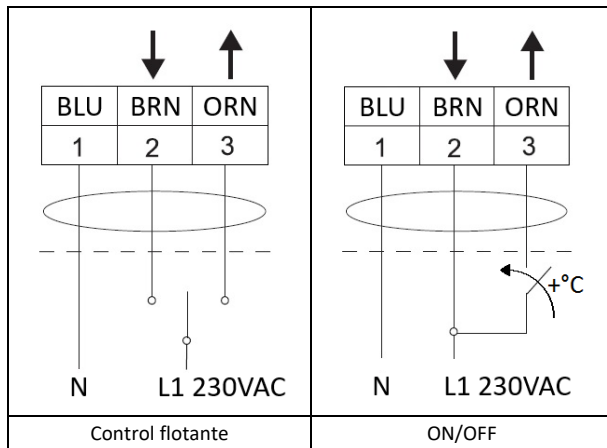
- 0A7010 para válvulas EVOPICV serie 91, 92 ½" y 92 ¾"
- 0A748X para válvulas EVOPICV serie 93, 92 1" y 92 1 ¼"

Para más detalles sobre las conexiones eléctricas, consulte el apartado específico.

CERTIFICACIONES



DIAGRAMA DE CONEXIÓN



ESTADO DE FUNCIONAMIENTO

Los actuadores eléctricos VA7481–230V están equipados con un led bicolor (verde/rojo) que permite evaluar el estado de funcionamiento del actuador, tal como se indica en la siguiente tabla::

Apagado		Sin alimentación
Verde parpadeando		Búsqueda de la posición
Verde permanente		Posición alcanzada

INSTALACIÓN

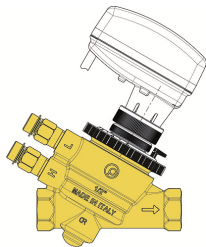


Fig. 1

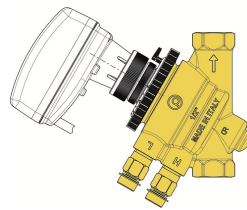


Fig. 2

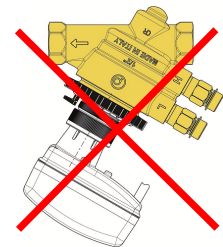
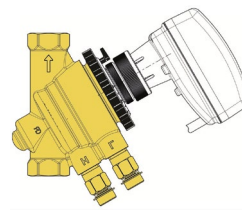


Fig. 3

Es conveniente instalar los actuadores eléctricos VA7481 tal y como se muestra en las figuras 1 y 2. La instalación en posición vertical invertida que se muestra en la figura 3 debe evitarse por completo.

NOTA

Los adaptadores/tuerkas de conexión 0A7010 y 0A748X no están incluidos en el embalaje del producto y deben pedirse por separado.