



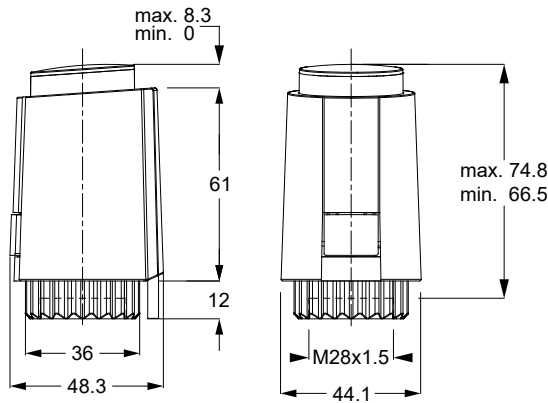
DESCRIPCIÓN

# A56402

Mando electrotérmico 24V ON/OFF o PWM N.C. (normalmente cerrado) con anillo de conexión VA64 para el control exclusivo y obligatorio de:

- Válvulas de equilibrado automático PICV Serie 93 / 92 1" y 1 1/4"

DIMENSIONES



medidas en mm

CARACTERÍSTICAS TÉCNICAS

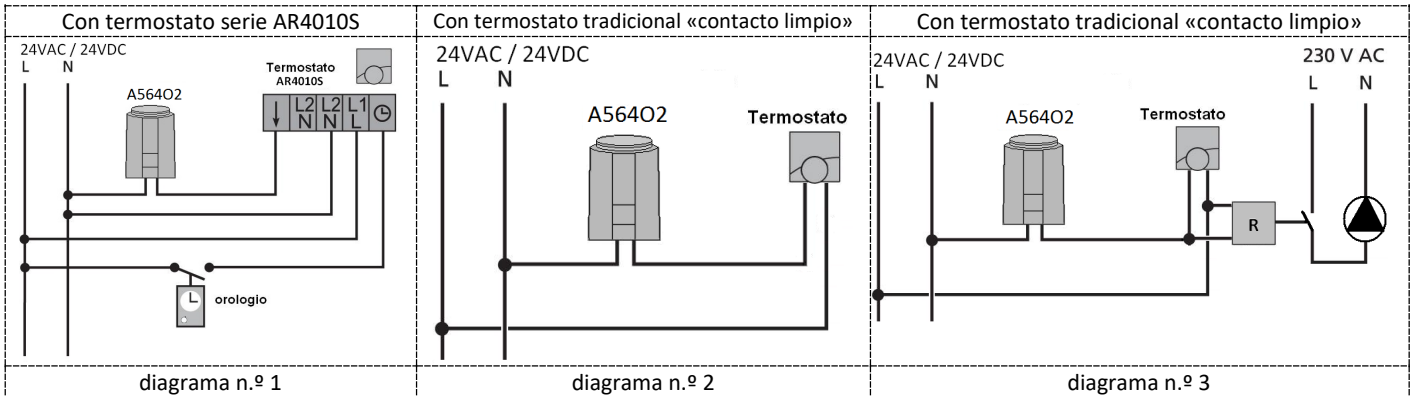
		Temperatura de almacenamiento	-25° / + 60 °C
Tipo de actuador	ON/OFF o PWM - N.C.	Temperatura ambiente de uso	0° / + 60 °C
Tensión de alimentación	24V AC/DC +20%.. -10 %	Grado de protección	IP54 / III
Corriente de arranque	<300 mA – 2 min máx	Peso	110 g
Carrera máx	6,5 mm	Color	Gris RAL7035
Potencia absorbida	1,2 W	Cable de conexión	H03VV - 2 x 0,75 mm <sup>2</sup>
Tiempo de apertura/cierre	~4,5 min.	Longitud cable de conexión	1 m
Fuerza de empuje	125 N ± 5 %	Protección de sobretensiones	2,5kV (EN 60730-1)
Temperatura fluido controlado	0 / + 100°C	Adaptador de serie	VA64

Los controles electrotérmicos A56402 se utilizan para controlar el flujo del fluido termoportador en función de la temperatura ambiente. Si se desea un control en función del estado hidráulico de los actuadores, se deberán tener en cuenta algunas precauciones específicas, como la adopción de relés retardados (véase el apartado relativo a la conexión eléctrica, esquema n.º 3). Al tratarse de actuadores electrotérmicos de tipo N.C., en ausencia de tensión desde el punto de vista hidráulico, permanecerán cerrados; pueden conectarse a termostatos ambientales cuyo contacto de intercambio sea «limpio», es decir, libre de tensión. Para obtener más información sobre las conexiones eléctricas, consulte el apartado específico.

APROBACIONES



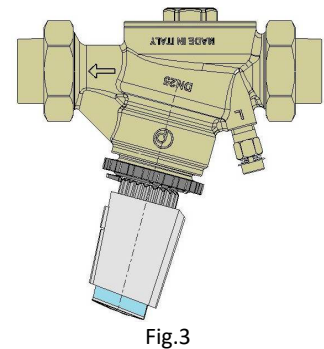
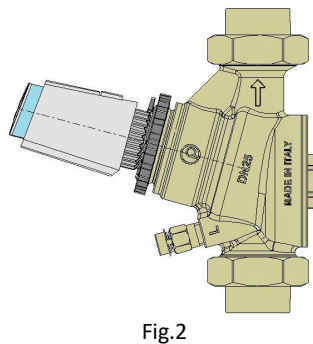
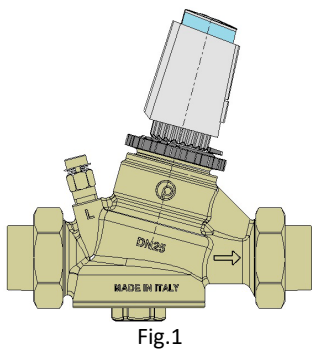
DIAGRAMAS DE CONEXIÓN



LEYENDA

N = neutro  
 F = Fase  
 R = Relé - Interruptor teledirigido

INSTALACIÓN

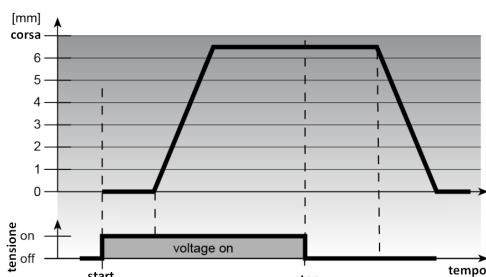


Es conveniente instalar los mandos electrotérmicos tal y como se muestra en las figuras 1 y 2. La instalación en posición vertical invertida, tal y como se muestra en la figura 3, podría comprometer el funcionamiento del producto y ser peligrosa desde el punto de vista eléctrico.

FUNCIÓN «FIRST OPEN»

Los mandos electrotérmicos A56402 son de tipo normalmente cerrado (N.C.), es decir, están hidráulicamente cerrados en ausencia de tensión. No obstante, la instalación resulta muy sencilla, ya que se suministran parcialmente abiertos. Esta «preapertura» facilita la instalación y desaparece en el momento en que el actuador electrotérmico recibe alimentación eléctrica. Cabe destacar que, en general, es conveniente instalar los actuadores electrotérmicos después de las operaciones de prueba de la instalación, una vez realizadas todas las operaciones de equilibrado de los circuitos.

CURVA CARACTERÍSTICA



En el diagrama que se muestra a continuación se representa la curva característica de funcionamiento del mando electrotérmico A56402 24V ON/OFF - PWM N.C. (normalmente cerrado).

NOTA

Los actuadores electrotérmicos A56402 sustituyen a la serie anterior A40625.