



DESCRIPCIÓN

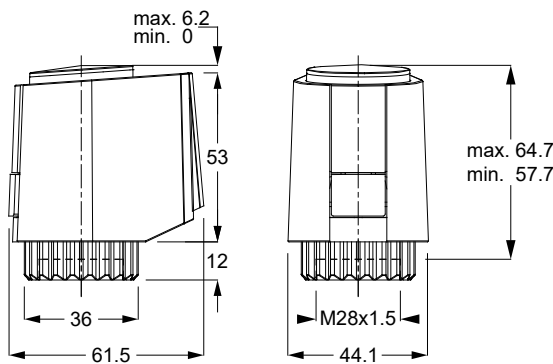
A544P3

Mando electrotérmico 24VAC N.C. (normalmente cerrado) con acción proporcional (señal de 0-10 V) con anillo de conexión VA64 para el control exclusivo y obligatorio de:

- Válvulas de equilibrado automático PICV 91 / 91-1 / 91X / 92 (½" y ¾")

No se excluye a priori el uso con válvulas termostatzables y colectores de latón, plástico y acero Pettinaroli (M28x1.5).

DIMENSIONES



medidas en mm

CARATTERISTICHE TECNICHE

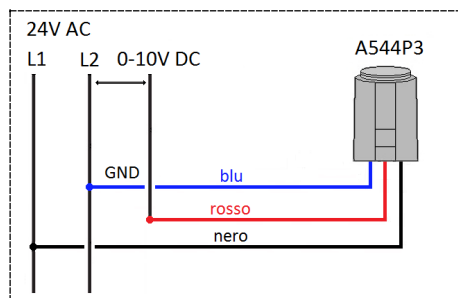
Tipo di attuador	Proporcional N.C.	Temperatura fluida controlado	0 / + 100°C
Tensión di alimentación	24VAC ±20.. -10%	Temperatura de almacenamiento	-25° / + 60 °C
Señal de control	0-10V DC	Temperatura de uso	0° / + 60 °C
Corriente di arranque	<320 mA – 2 min max	Grado de protección	IP54 / III
Potencia absorbida	1 W	Peso	111 g
Impedancia de entrada de tensión	100 kΩ	Color	Blanco
Recorrido máx	4 mm	Cable de conexión	LiYY - 3 x 0.22 mm ²
Tiempo de trabajo	30 seg/mm	Longitud cable de conexión	1 m
Fuerza de empuje	100 N ± 5 %	Protección de sobretensiones	1 kV (EN 60730-1)
		Adaptador de serie	VA64

Los actuadores electrotérmicos A544P3 se utilizan fundamentalmente para realizar un control de tipo proporcional de instalaciones de calefacción a través de sistemas centralizados tipo BMS (Building Management System) o termostatos de ambiente capaces de gestionar/generar una señal de 0/10V. Típicamente, los actuadores electrotérmicos A544P3 se acoplan a válvulas de equilibrado automático PICV Serie 91 / 91-1 / 91X / 92 ½" y 92 ¾". Para más detalles sobre las conexiones eléctricas, consulte el párrafo específico.

APROBACIONES



DIAGRAMAS DE CONEXIÓN



INSTALACIÓN

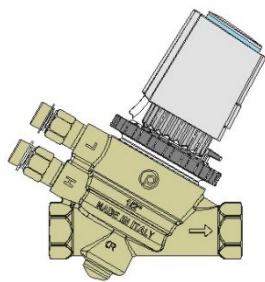


Fig.1

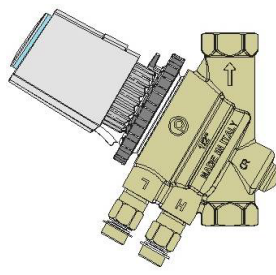


Fig.2

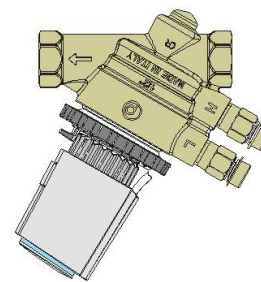


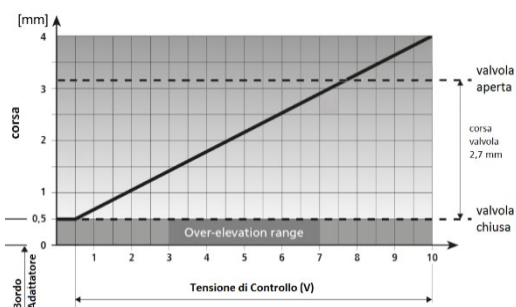
Fig.3

Es conveniente instalar los mandos electrotermosticos tal y como se muestra en las figuras 1 y 2. La instalación en posición vertical invertida, tal y como se muestra en la figura 3, podría comprometer el funcionamiento del producto y ser peligrosa desde el punto de vista eléctrico.

FUNCIÓN «FIRST OPEN»

Los mandos electrotermosticos A544P3 son de tipo normalmente cerrado (N.C.), es decir, están hidráulicamente cerrados en ausencia de tensión. No obstante, la instalación resulta muy sencilla, ya que se suministran parcialmente abiertos. Esta «preapertura» facilita la instalación y desaparece en el momento en que el actuador electrotermostico recibe alimentación eléctrica. Cabe destacar que, en general, es conveniente instalar los actuadores electrotermosticos después de las operaciones de prueba de la instalación, una vez realizadas todas las operaciones de equilibrado de los circuitos.

CURVA CARACTERÍSTICA



En el diagrama adjunto o 'que se muestra aquí' se representa la curva característica de funcionamiento del actuador electrotermostico A544P3 24VAC prop. 0-10V c.4mm N.C. (Normalmente Cerrado) cuando está instalado en una válvula de equilibrado automático PICV Serie 91 / 91-1 / 91X / 92 1/2" y 92 3/4"

NOTA

Los actuadores electrotermosticos A544P3 sustituyen a la serie anterior AA5030/AA5004.