



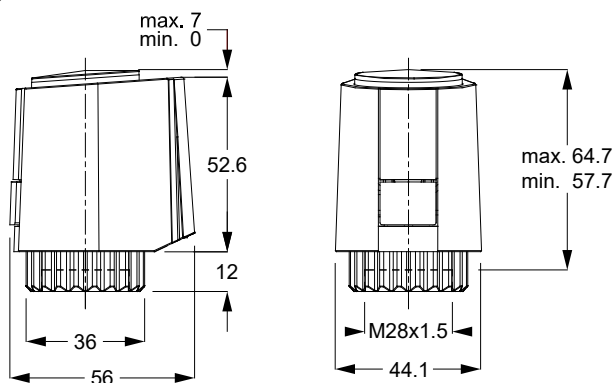
DESCRIPCIÓN

A54404

Mando electrotérmico 24V ON/OFF o PWM N.C. (normalmente cerrado) con anillo de conexión VA64, con micro, para el control exclusivo y obligatorio de:

- Válvula radiadora de Pettinaroli con opción termostática (M28x1.5)
- Colectores de latón, plástico y acero inoxidable de Pettinaroli (M28x1.5)
- Válvulas de equilibrado automático PICV 91 / 91-1 / 91X / 92 (½" y ¾")

DIMENSIONES



medidas en mm

CARATTERISTICHE TECNICHE

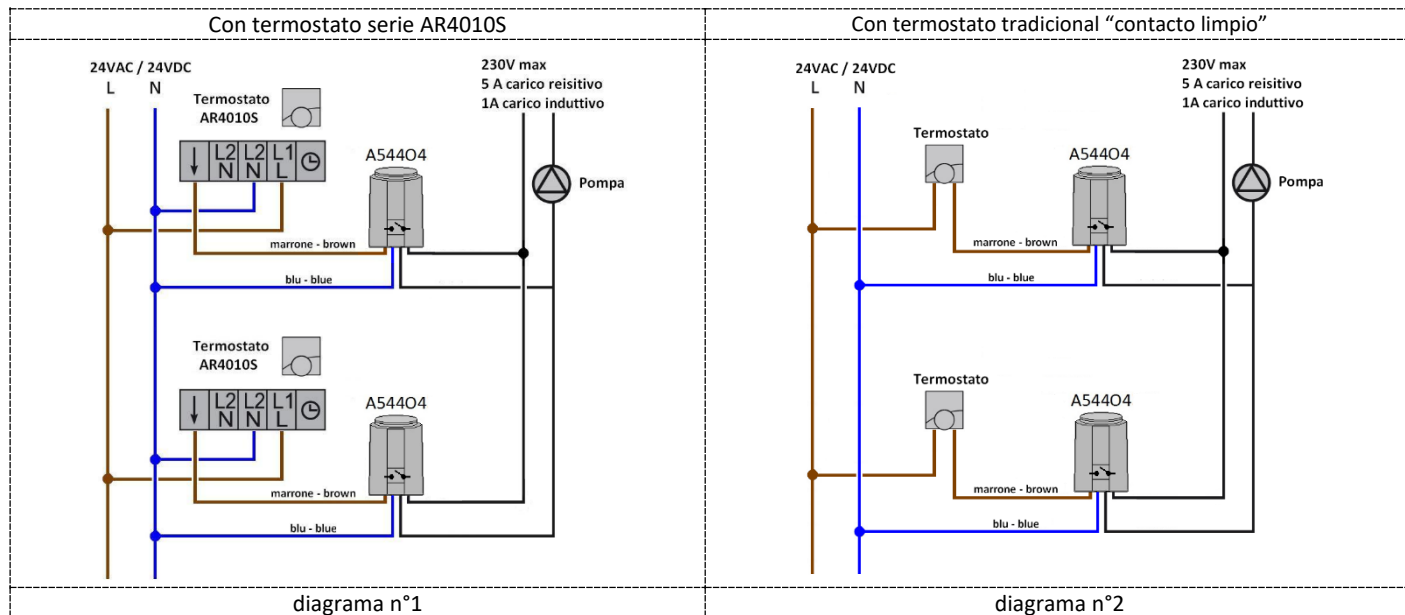
Tipo di attuador	ON/OFF o PWM - N.C.	Temperatura ambiente de uso	0° / + 60 °C
Tensión di alimentazione	24V AC/DC ±20.. -10%	Grado di protezione	IP54 / II
Corrente di arranque	<300 mA – 2min max	Peso	150 g
Corsa máx.	4 mm	Color	Gris RAL7035
Potencia absorbida	1 W	Cable de conexión	H05V2V2-F 4 x 0.75 mm ²
Tempo di apertura/cierre	~3,5 min.	Longitud cable de conexión	1 m
Fuerza de empuje	100 N ± 5 %	Protección de sobretensiones	2.5kV (EN 60730-1)
Temperatura fluida controlado	0 / + 100°C	Adaptador de serie	VA64
Temperatura de almacenamiento	-25° / + 60 °C	Microinterruptor de final de carrera a 230 V CA:	1A inductivo 3A resistivo
		Recorrido mínimo de actuación del micro	2 mm

Los controles electrotérmicos A54404 se utilizan para controlar el flujo del fluido termoportador en función de la temperatura ambiente. Si se desea un control en función del estado hidráulico de los actuadores. La presencia de un microinterruptor de final de carrera (libre de potencial) permite realizar circuitos eléctricos auxiliares dedicados al control del encendido y apagado de la bomba de circulación (a la apertura y cierre del último actuador), y/o la derivación a cuadro de señalizaciones luminosas. Al tratarse de actuadores electrotérmicos de tipo N.C., en ausencia de tensión desde el punto de vista hidráulico, permanecerán cerrados; pueden conectarse a termostatos ambientales cuyo contacto de intercambio sea «limpio», es decir, libre de tensión. Los microinterruptores (cables gris y negro) deberán conectarse en paralelo. Para obtener más información sobre las conexiones eléctricas, consulte el apartado específico.

APROBACIONES



DIAGRAMAS DE CONEXIÓN



LEYENDA

N = neutro
F = Fase

INSTALACIÓN

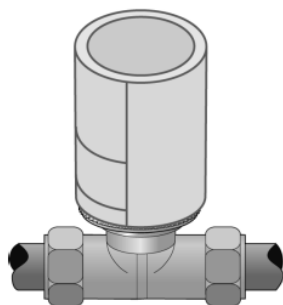


Fig.1

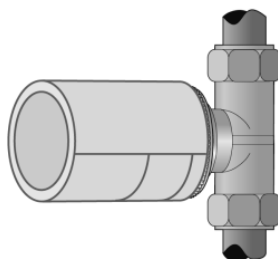


Fig.2

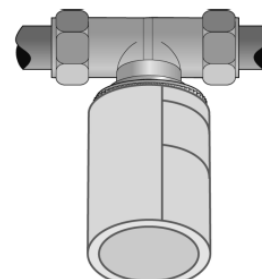


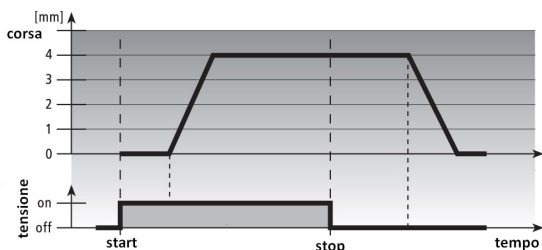
Fig.3

Es conveniente instalar los mandos electrotérmicos tal y como se muestra en las figuras 1 y 2. La instalación en posición vertical invertida, tal y como se muestra en la figura 3, podría comprometer el funcionamiento del producto y ser peligrosa desde el punto de vista eléctrico.

FUNCIÓN «FIRST OPEN»

Los mandos electrotérmicos A54404 son de tipo normalmente cerrado (N.C.), es decir, están hidráulicamente cerrados en ausencia de tensión. No obstante, la instalación resulta muy sencilla, ya que se suministran parcialmente abiertos. Esta «preapertura» facilita la instalación y desaparece en el momento en que el actuador electrotérmico recibe alimentación eléctrica. Cabe destacar que, en general, es conveniente instalar los actuadores electrotérmicos después de las operaciones de prueba de la instalación, una vez realizadas todas las operaciones de equilibrado de los circuitos.

CURVA CARACTERÍSTICA



En el diagrama que se muestra a continuación se representa la curva característica de funcionamiento del mando electrotérmico A54404 24V ON/OFF - PWM N.C. (normalmente cerrado). Se puede observar cómo el microinterruptor de final de carrera solo da consentimiento para el encendido de la bomba cuando el actuador electrotérmico se encuentra (desde el punto de vista hidráulico) parcialmente abierto (recorrido de 2 mm).

NOTA

Los actuadores electrotérmicos A54404 sustituyen a la serie anterior AA4021/AA4024.