



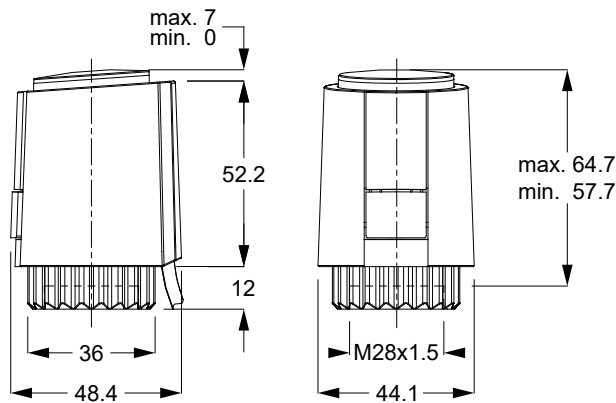
DESCRIPCIÓN

**A54402**

Mando electrotérmico 24V ON/OFF o PWM N.C. (normalmente cerrado) con anillo de conexión VA64 para el control exclusivo y obligatorio de:

- Válvula radiadora de Pettinaroli con opción termostática (M28x1.5)
- Colectores de latón, plástico y acero inoxidable de Pettinaroli (M28x1.5)
- Válvulas de equilibrado automático PICV 91 / 91-1 / 91X / 92 (½" y ¾")

DIMENSIONES



medidas en mm

CARACTERÍSTICAS TÉCNICAS

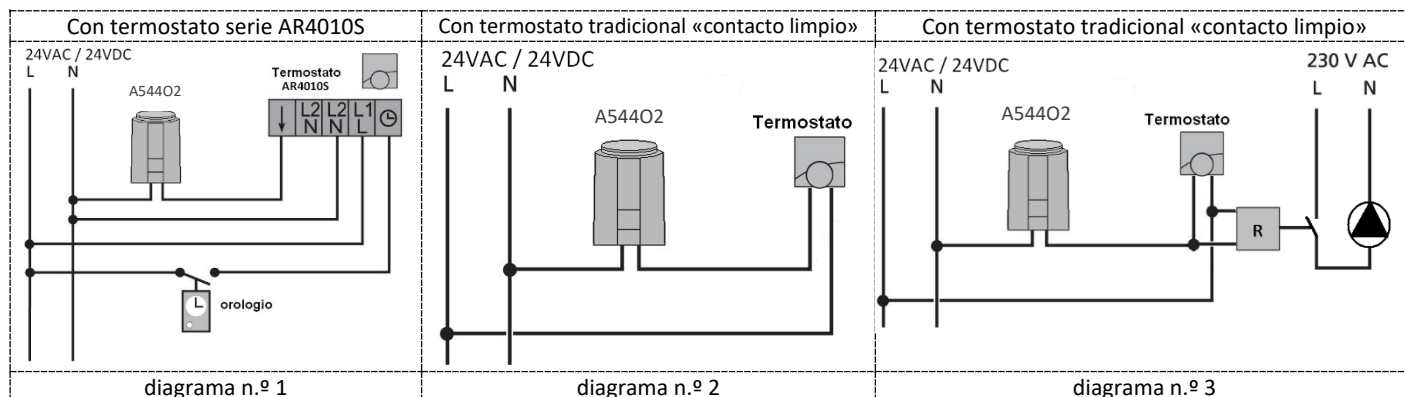
Tipo de actuador	ON/OFF o PWM - N.C.	Temperatura de almacenamiento	-25° / + 60 °C
Tensión de alimentación	24V AC/DC +20% -10 %	Temperatura ambiente de uso	0° / + 60 °C
Corriente de arranque	<300 mA – 2 min máx	Grado de protección	IP54 / III
Carrera máx	4 mm	Peso	100 g
Potencia absorbida	1 W	Color	Gris RAL7035
Tiempo de apertura/cierre	~3,5 min.	Cable de conexión	H03VV - 2 x 0,75 mm <sup>2</sup>
Fuerza de empuje	100 N ± 5 %	Longitud cable de conexión	1 m
Temperatura fluido controlado	0 / + 100°C	Protección de sobretensiones	2.5kV (EN 60730-1)
		Adaptador de serie	VA64

Los controles electrotérmicos A54402 se utilizan para controlar el flujo del fluido termoportador en función de la temperatura ambiente. Si se desea un control en función del estado hidráulico de los actuadores, se deberán tener en cuenta algunas precauciones específicas, como la adopción de relés retardados (véase el apartado relativo a la conexión eléctrica, esquema n.º 3). Al tratarse de actuadores electrotérmicos de tipo N.C., en ausencia de tensión desde el punto de vista hidráulico, permanecerán cerrados; pueden conectarse a termostatos ambientales cuyo contacto de intercambio sea «limpio», es decir, libre de tensión. Para obtener más información sobre las conexiones eléctricas, consulte el apartado específico.

APROBACIONES



DIAGRAMAS DE CONEXIÓN



LEYENDA

- N = neutro
- F = Fase
- R = Relé - Interruptor teledirigido

INSTALACIÓN

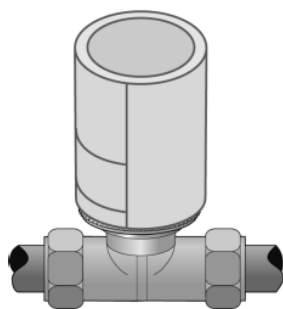


Fig.1

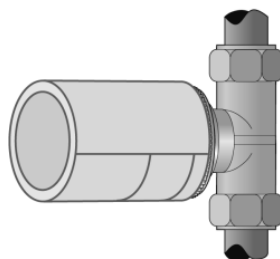


Fig.2

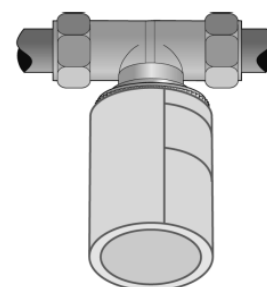


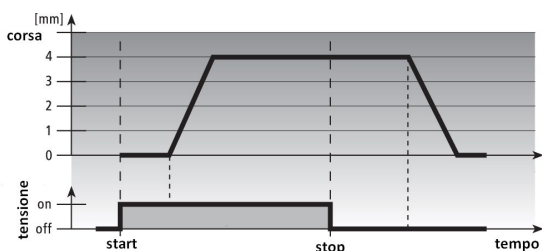
Fig.3

Es conveniente instalar los mandos electrotérmicos tal y como se muestra en las figuras 1 y 2. La instalación en posición vertical invertida, tal y como se muestra en la figura 3, podría comprometer el funcionamiento del producto y ser peligrosa desde el punto de vista eléctrico.

FUNCIÓN «FIRST OPEN»

Los mandos electrotérmicos A544O2 son de tipo normalmente cerrado (N.C.), es decir, están hidráulicamente cerrados en ausencia de tensión. No obstante, la instalación resulta muy sencilla, ya que se suministran parcialmente abiertos. Esta «preapertura» facilita la instalación y desaparece en el momento en que el actuador electrotérmico recibe alimentación eléctrica. Cabe destacar que, en general, es conveniente instalar los actuadores electrotérmicos después de las operaciones de prueba de la instalación, una vez realizadas todas las operaciones de equilibrado de los circuitos.

CURVA CARACTERÍSTICA



En el diagrama que se muestra a continuación se representa la curva característica de funcionamiento del mando electrotérmico A544O2 24V ON/OFF - PWM N.C. (normalmente cerrado).

NOTA

Los actuadores electrotérmicos A544O2 sustituyen a la serie anterior AA4000/AA4004.