



DESCRIPTION

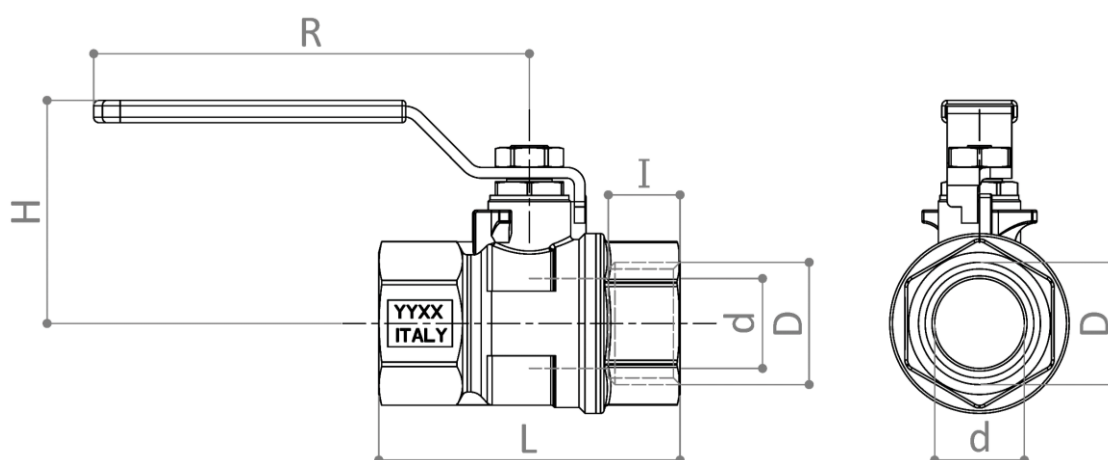
G61

Válvula de bola F x F de paso total para gas (gas natural, metano, etano, propano, butano y GLP).

Cuerpo niquelado y palanca de acero amarilla reversible.

Conforme a las normas **EN331** y **NF ROB-GAZ**, excepto la medida de ¾".

DIMENSIONES



Dimensiones en **mm** - Todas las roscas se realizan según las normas ISO 7 o ISO 228

D	d	H	L	R	I	Peso [g]	PN [bar]
½"	15	39	62	75	17	230	5
¾"	20	49	69	95	18	370	5
1"	25	61	84	120	21.5	660	5
1 ¼"	32	66	96	120	23.5	970	5
1 ½"	40	82	106	150	23.5	1360	5
2"	50	89	127	150	28	2160	5

MATERIALES

Cuerpo	CW617N (UNI EN 12165) CuZn40Pb2 Niquelado
Esfera	CW617N (UNI EN 12165) CuZn40Pb2 Cromada
Vástago	CW614N (UNI EN 12164) CuZn39Pb3
Prensaestopas	CW614N (UNI EN 12164) CuZn39Pb3
Asientos	2 x PTFE en la esfera + 1 x PTFE en el vástago
Juntas tóricas	2 x NBR en el vástago
Leva	Acero con tratamiento Delta Protect. Recubrimiento de PVC realizado mediante 'Pad Printing'

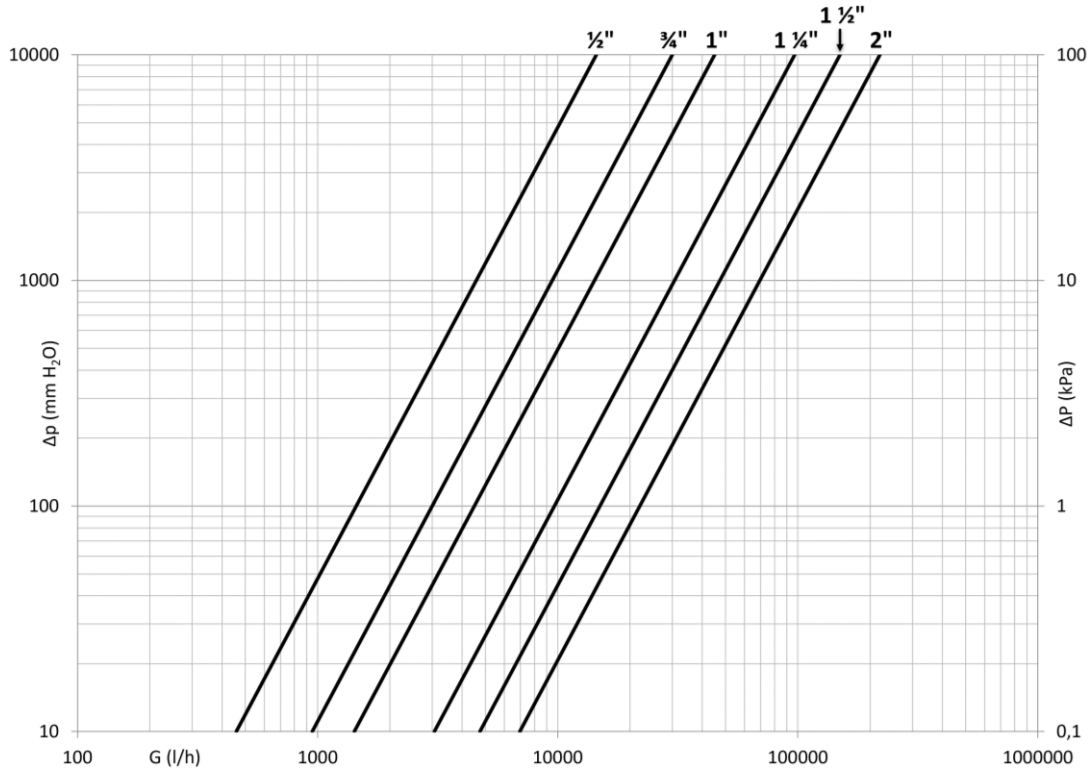
CERTIFICAZIONI



NF ROB-GAZ (No disponible para la medida de ¾")

- Norma NF E 29-141 (08-99) y NF EN 331 (11-98). Certificado n.º ROB 004 del 22/06/2023.

DIAGRAMA DE PÉRDIDAS DE CARGA



Dim.	½"	¾"	1"	1 ½"	1 ¾"	2"
Kv	14.5	30	45	97	150	220
PN	5	5	5	5	5	5

LÍMITES DE PRESIÓN / TEMPERATURA RECOMENDADOS

5 bar – Temperatura mínima -20°C, Temperatura máxima 60°C