

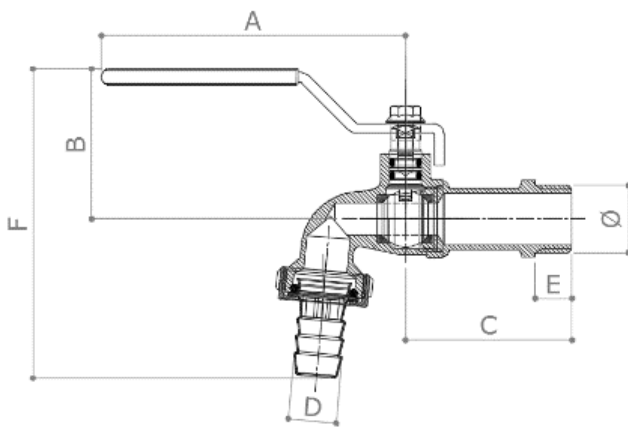


DESCRIPCIÓN

296N

Grifo de jardín de bola con palanca de acero.
Niquelado.
Conforme a la norma EN 13828.

DIMENSIONES



DN	½"	¾"	1"
A	88	88	99
B	37	38	45
C	56	62	72
D	15	20	26
E	15	15	16
F	84	95	106
Esfera	10	12	20
Peso [g]	210	280	550

Dimensiones en mm

Todas las roscas se realizan según las normas ISO 228

MATERIALES

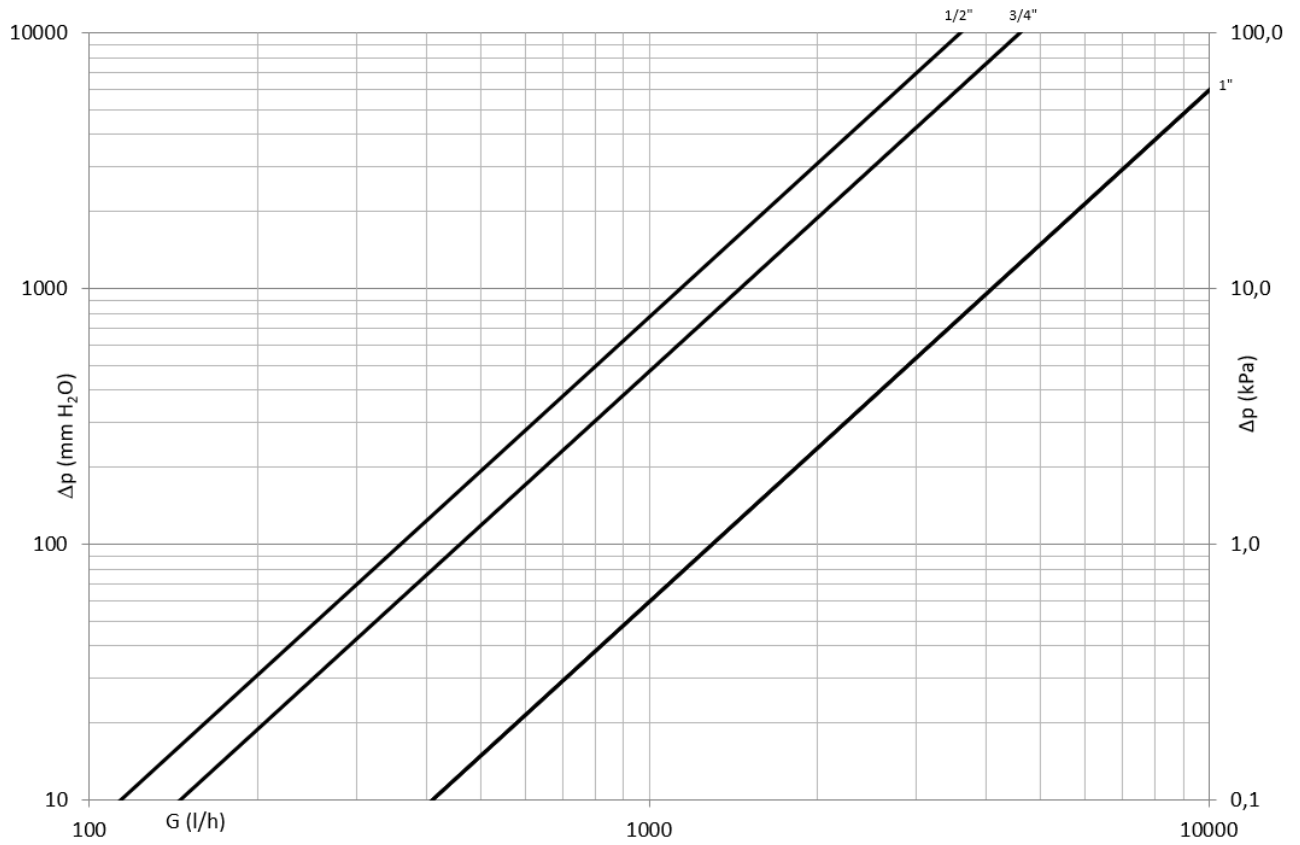
Cuerpo	CW617N (DIN 50930 part.6) CuZn40Pb2 niquelado
Esfera	CW617N (DIN 50930 part.6) CuZn40Pb2 Cromada
Vástago	CW614N (DIN 50930 part.6) CuZn39Pb3
Asientos	2 x PTFE
Juntas tóricas	2 x NBR e 1 x NBR
Aireador	Moplen
Racord manguera	CW614N (DIN 50930 part.6) CuZn39Pb3
Abrazadera	CW617N (DIN 50930 part.6) CuZn40Pb2
Leva	Acero galvanizado. Recubrimiento de PVC realizado mediante " Pad Printing "

LÍMITES DE TEMPERATURA

Temperatura máxima de ejercicio: 120°C

Temperatura mínima de ejercicio: -20°C

DIAGRAMA DE PÉRDIDAS DE CARGA



Dim.	1/2"	3/4"	1"
KV	3.6	4.6	13
PN	16	16	16