



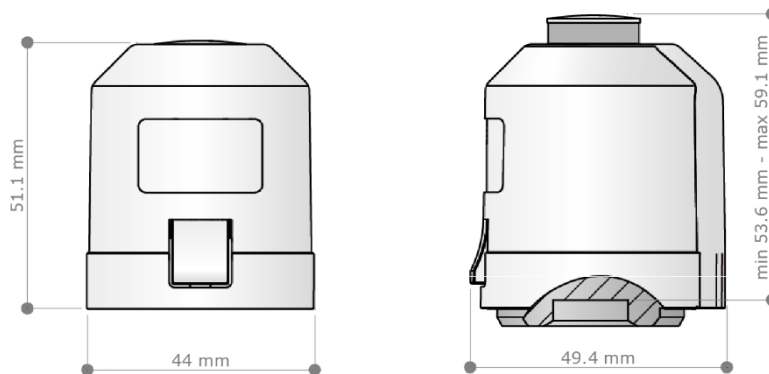
DESCRIPCIÓN

**V54402**

Mando electrotérmico 24 V ON/OFF o PWM N.C. (normalmente cerrado) completo con anillo de conexión VA64 para el control de:

- válvulas termostáticas Pettinaroli (M28x1,5)
- colectores Pettinaroli termostáticos (M28x1,5)
- válvulas de equilibrado automático EVOPICV con 3 mm de carrera de la válvula de control (91, 91X, 92 ½" y 92 ¾")

DIMENSIONES



CARACTERÍSTICAS TÉCNICAS

Tipo de actuador	ON/OFF o PWM - N.C.
Tensión de alimentación	24V AC/DC +20%...-10%
Corriente de arranque	250 mA – 2 min max
Carrera máx	4 mm
Potencia absorbida	2 W
Tiempo de apertura/cierre	~3 min.
Fuerza de empuje	100 N ± 5 %
Temperatura fluido controlado	0 / + 100°C

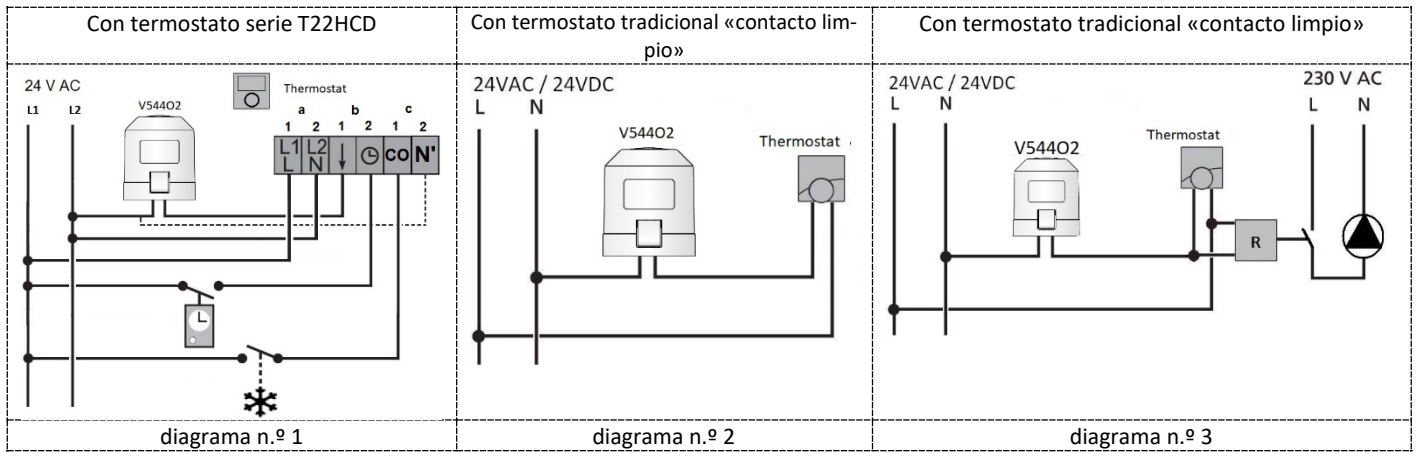
Temperatura ambiente de almacenamiento	-25° / + 60 °C
Temperatura ambiente de uso	0° / + 60 °C
Grado de protección	IP54 / II
Peso	100 g
Color	Gris RAL7035
Cable de conexión	PVC - 2 x 0.75 mm <sup>2</sup>
Longitud cable de conexión	1 m
Protección de sobretensiones	2,5kV (EN 60730-1)
Adaptador de serie	VA64

Los controles electrotérmicos V54402 se utilizan para controlar el flujo del fluido transmisor térmico en función de la temperatura ambiente. Si se desea un control en función del estado hidráulico de los actuadores, se deberán tener en cuenta algunas precauciones específicas, como la adopción de relés retardados (véase el apartado relativo a la conexión eléctrica, esquema n.º 3). Al tratarse de actuadores electrotérmicos de tipo N.C., en ausencia de tensión desde el punto de vista hidráulico, permanecerán cerrados; pueden conectarse a termostatos ambientales cuyo contacto de intercambio sea «limpio», es decir, libre de tensión. Para obtener más información sobre las conexiones eléctricas, consulte el apartado específico.

APROBACIONES



DIAGRAMAS DE CONEXIÓN



LEYENDA

- N = neutro
- F = Fase
- R = Relé - Interruptor teledirigido

INSTALACIÓN

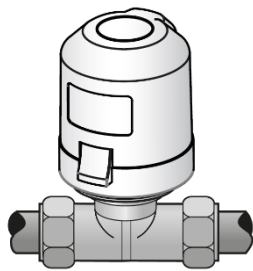


Fig.1

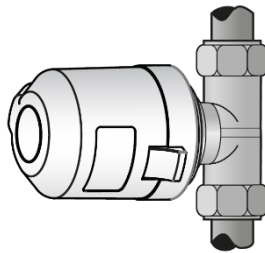


Fig.2

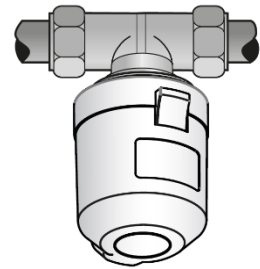


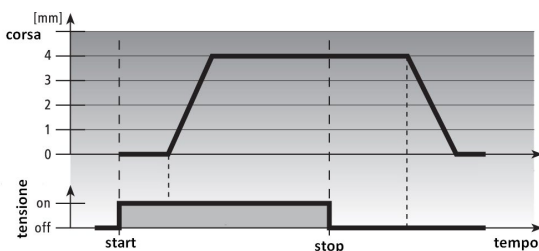
Fig.3

Es conveniente instalar los mandos electrotermostáticos tal y como se muestra en las figuras 1 y 2. La instalación en posición vertical invertida, tal y como se muestra en la figura 3, podría comprometer el funcionamiento del producto y ser peligrosa desde el punto de vista eléctrico.

FUNCIÓN «FIRST OPEN»

Los mandos electrotermostáticos V54402 son de tipo normalmente cerrado (N.C.), es decir, están hidráulicamente cerrados en ausencia de tensión. No obstante, la instalación resulta muy sencilla, ya que se suministran parcialmente abiertos. Esta «preapertura» facilita la instalación y desaparece en el momento en que el actuador electrotermostático recibe alimentación eléctrica. Cabe destacar que, en general, es conveniente instalar los actuadores electrotermostáticos después de las operaciones de prueba de la instalación, una vez realizadas todas las operaciones de equilibrado de los circuitos.

CURVA CARACTERÍSTICA



En el diagrama que se muestra a continuación se representa la curva característica de funcionamiento del mando electrotermostático V54402 24 V ON/OFF - PWM N.C. (normalmente cerrado).