

DESCRIPCIÓN

XT850 – XT850G



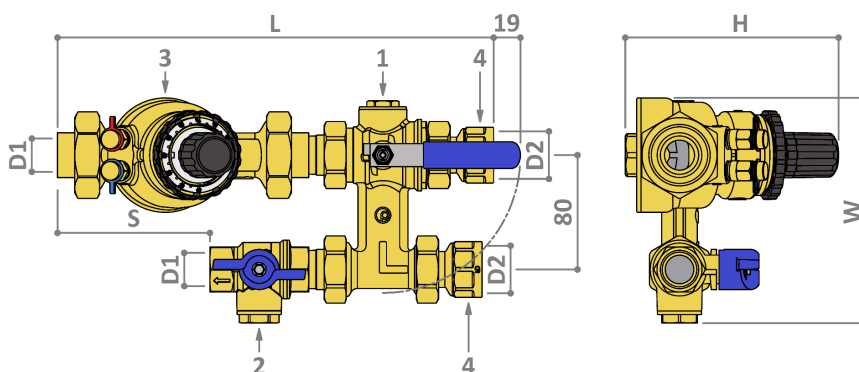
Kit premontado PCS “Pettinaroli Commissioning Solutions” con válvula de by-pass de 80 mm para limpieza del circuito, válvula **EvoPICV 93 (PICV isoporcentual)** y válvula de bola con filtro integrado **Filterball®**. **VERSIÓN CON ROSCA NPT.**

El kit se suministra listo para su instalación y contiene todos los componentes necesarios para la instalación y funcionamiento de la unidad terminal. El by-pass evita que el flujo cruce la PICV en dirección inversa.

Cada kit está probado en fábrica contra fugas: de esta forma se eliminan los errores relacionados con las fases de montaje y instalación en la obra. La **PICV** es mantenible y tiene dos tomas de presión para la puesta en marcha (commissioning) y la optimización del sistema. La válvula **Filterball®** es una válvula de bola con filtro integrado dentro de la esfera. Características principales: vástago montado internamente, triple sello, prensaestopas ajustable y pérdida de carga inferior a un filtro Y tradicional. Filtro de acero inoxidable FM28: máxima facilidad de inspección y mantenimiento.

Casco aislante disponible, si el aislamiento se incluye con el kit la nomenclatura pasa a ser **XT850G**. Para más información consultar el capítulo "CASCO AISLANTE".

DIMENSIONES



Dimensiones en mm

Kit	H	W	S	L	D1*	D2*	Peso [kg]
XT850 – ¾" x 1" – 9,69 GPM	149	158	108	307	¾"	1"	~4,2
XT850 – ¾" x 1" – 11,89 GPM	149	158	108	307	¾"	1"	~4,2
XT850 – ¾" x 1" – 13,21 GPM	149	158	108	307	¾"	1"	~4,2


*Bajo pedido también disponible versión con rosca **BSP**.

CONVERSIÓN UNIDADES DE MEDIDA

PRESIÓN	→→→ Multiplicar por →→→					PRESIÓN
	kPa	0,01	Bar	100	kPa	
	kPa	0,1	mH ₂ O	10	kPa	
	kPa	0,145	psi	6,895	kPa	
	bar	14,503	psi	0,0689	bar	

CAUDAL	→→→ Multiplicar por →→→					CAUDAL
	m ³ /h	1000	l/h	0,001	m ³ /h	
	m ³ /h	0,277	l/s	3,6	m ³ /h	
	m ³ /h	4,403	GPM (US)	0,227	m ³ /h	
	l/h	0,0044	GPM (US)	227,1	l/h	

LISTA DE MATERIALES

#	Figura*	Descripción	QTÀ	Material
1	XT3BP DN25	Válvula de by-pass 70 mm	1	CuZn40Pb2 CW617N
2	52F ¾"	Válvula Filterball®	1	CuZn36Pb2As CW602N NDA
3	93L – 9,69 GPM 93H – 11,89 GPM 93H – 13,21 GPM	PICV Evo  93	1	CuZn36Pb2As CW602N NDA
4	B91 1"	Racor de conexión	2	CuZn36Pb2As CW602N NDA

*Para más información técnica y de mantenimiento consultar las especificaciones técnicas específicas de cada componente.

CARACTERÍSTICAS TÉCNICAS

Distancia entre centros [mm]	Conexiones*	Rango de caudal		PICV min ΔP [psi]	Kit min ΔP [psi]	Cv by-pass [GPM]	Capacidad de filtrado [µm]
		Mínimo [GPM]	Máximo [GPM]				
80	¾" H x 1" H	0,969	9,69	3,626	4,351	9,25	700 (FM28)
	¾" H x 1" H	1,189	11,89	4,351	5,076		
	¾" H x 1" H	1,321	13,21	5,076	5,801		

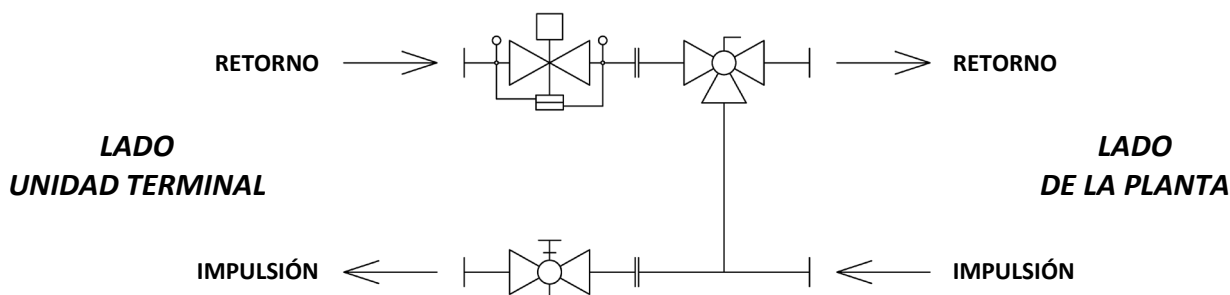
*Lado unidad terminal: conexiones hembra NPT. – Lado de la planta: conexiones hembra realizadas por racores locos NPT.

DATOS

Características	
Presión nominal	PN25
Rango de caudal	0,969÷13,21 GPM; dependiendo del tipo de PICV
Rango de temperatura de funcionamiento*	-14÷212°F (-10÷100°C)
Rango de presión diferencial de funcionamiento	3,626÷87 psi; el mínimo depende del tipo de PICV
Precisión de limitación de caudal (histéresis)	Pos.9 ±5% para ΔP < 1 bar. Otro ±10% para ΔP > 1 bar al 100%
Característica de la válvula de control	Isoporcentual
Tasa de fuga de la válvula de control IEC 60534-4	Clase IV
Tipo de rosca	NPT (también disponible BSP)
Líquido**	Agua o agua+glicol 30%

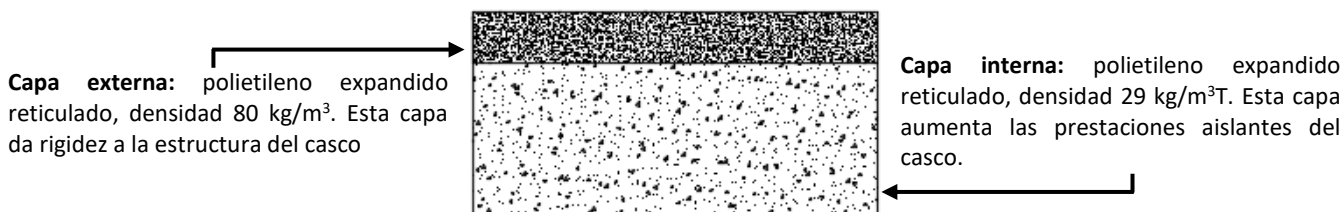
*Sin congelación ni vapor. Por debajo de 0°C es necesario añadir glicol. Para conocer los límites de temperatura específicos de los actuadores, consulte las especificaciones técnicas específicas. **La calidad del agua debe cumplir con todas las especificaciones expresadas en la ficha técnica de la válvula PICV.

ESQUEMA FUNCIONAL



CASCO AISLANTE

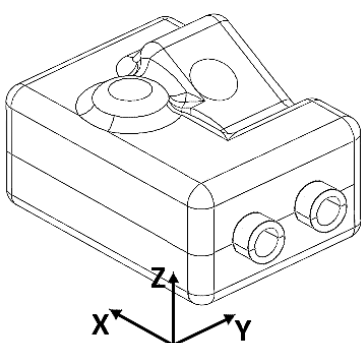
Casco aislante clasificado UL compuesto por **2 carcasas** unidas por **Velcro®** (múltiples aperturas y cierres en fase de mantenimiento y puesta en marcha). Realizado según una estructura sándwich con un espesor total de 20 mm y compuesto por dos capas:



Para las características técnicas de los materiales aislantes utilizados consultar la siguiente tabla:

	Norma	Material aislante		Unidad de medida
Densidad	ISO 845	29	80	Kg/m ³
Resistencia a la compresión (50% de deformación)	ISO 3386/1	88	260	kPa
Resistencia a la tracción longitudinal	ISO 1798	0,18	0,80	MPa
Alargamiento longitudinal	ISO 1798	120 (ruptura)	170 (ruptura)	%
Distorsión residual 22h a 23°C	ISO 1856	13	1,5	%
Rango de temperatura de funcionamiento	-	-76÷ 194 (-60÷90)	-76÷ 194 (-60÷90)	F° (°C)
Conductividad térmica a 40°C	EN 12667	0,040	0,049	W/mK
Resistente al fuego	UL94	HF1	HF2	-

Si el casco aislante se incluye con el kit, la nomenclatura pasa a ser **XT850G**. Las dimensiones de los cascos se definen a continuación:

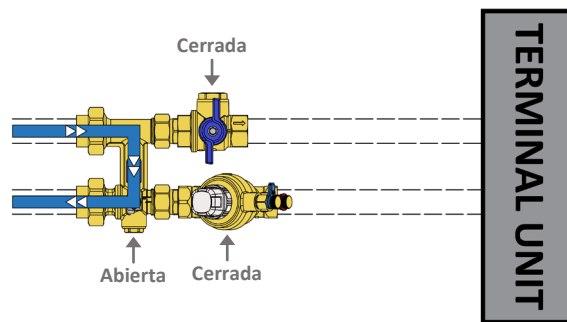
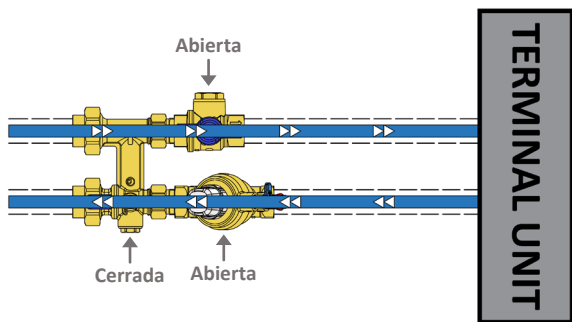


Kit	X [mm]	Y [mm]	Z [mm]
XT850G – 3/4" x 1" – 9,69 GPM	420	210	140
XT850G – 3/4" x 1" – 11,89 GPM	420	210	140
XT850G – 3/4" x 1" – 13,21 GPM	420	210	140



Imagen publicada con fines demostrativos. La forma real del casco aislante puede variar según el tipo de kit.

OPERACIONES



Modo operativo: funcionamiento normal de la unidad terminal

Modo flushing: limpieza del circuito lado de la planta



Imágenes publicadas con fines demostrativos. Representan los posibles modos de funcionamiento de un kit similar.

INSTALACIÓN

El kit debe instalarse respetando los siguientes límites de orientación:

- ⚠ Válvula PICV Evo ~~PICV~~ 93: razones de seguridad eléctrica, si la válvula está equipada con un actuador, sólo se puede instalar en una posición entre vertical y horizontal. Se debe evitar la instalación en posición invertida (**Fig.1**);
- ⚠ Válvula FilterBall®: dado que la válvula está equipada internamente con un filtro, no debe instalarse con el flujo orientado de abajo hacia arriba: en esta condición, de hecho, las impurezas capturadas no tendrían posibilidad de depositarse en correspondencia con el dispositivo. Se permite cualquier otra posición (**Fig.2**).

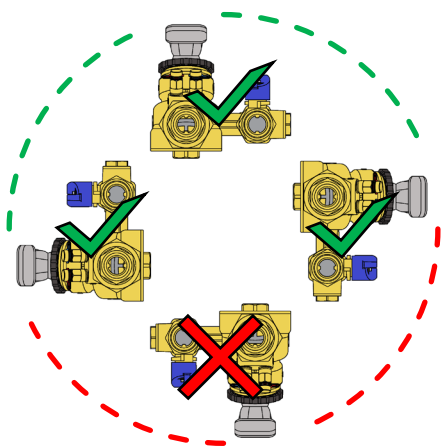


Fig.1

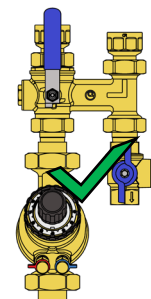
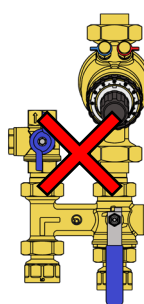


Fig.2

ACTUADORES

TERMOELÉCTRICO

A56202 – A56402



- Tipo de control: ON/OFF o PWM
- Voltaje: 230V AC (A56202) o 24V AC/DC (A56402)
- Carrera: 6,5 mm (≈270 s)
- Temperatura del fluido: 32÷212°F
- Temperatura ambiente: 32÷140°F
- Adaptador: VA64*

A56102



- Tipo de control: ON/OFF o PWM
- Voltaje: 120V AC
- Carrera: 6,5 mm (≈270 s)
- Temperatura del fluido: 32÷212°F
- Temperatura ambiente: 32÷140°F
- Adaptador: VA64*

A564P3



- Tipo de control: proporcional 0-10 V
- Voltaje: 24V AC
- Carrera: 6,5 mm (≈195 s)
- Temperatura del fluido: 32÷212°F
- Temperatura ambiente: 32÷140°F
- Adaptador: VA64*

*Adaptador incluido

**Adaptador non incluido



El actuador está pensado como accesorio adicional. No está incluido en el kit y debe pedirse por separado.



Si el kit seleccionado incluye el casco aislante, la instalación del actuador deberá realizarse después de posicionar el caso sobre el kit. El adaptador, sin embargo, se puede colocar previamente.

ACTUADORES

ELECTROMECAÁNICO

VA7481



- **Tipo de control:** ON/OFF o 3 puntos
- **Voltaje:** 230V AC o 24V AC/DC (para especificar)
- **Carrera:** 6,3 mm (50,4 s)
- **Temperatura del fluido:** 32÷203°F
- **Temperatura ambiente:** 32÷122°F
- **Adaptador:** 0A748X**

VA7482-A



- **Tipo de control:** proporcional 0-10 V
- **Voltaje:** 24V AC/DC
- **Carrera:** 6,3 mm (50,4 s)
- **Propiedad adicional:** autostroke y curva EQM
- **Temperatura del fluido:** 32÷203°F
- **Temperatura ambiente:** 32÷122°F
- **Adaptador:** 0A748X**

VA7483



- **Tipo de control:** proporcional 0-10 V
- **Voltaje:** 24V AC/DC
- **Carrera:** 6,3 mm (50,4 s)
- **Propiedad adicional:** autostroke, curva EQM y feedback
- **Temperatura del fluido:** 32÷203°F
- **Temperatura ambiente:** 32÷122°F
- **Adaptador:** 0A748X**

VA7484



- **Tipo de control:** proporcional 0-10 V
- **Voltaje:** 24V AC/DC
- **Carrera:** 6,3 mm (50,4 s)
- **Propiedad adicional:** autostroke, curva EQM, feedback y failsafe
- **Temperatura del fluido:** 32÷203°F
- **Temperatura ambiente:** 32÷122°F
- **Adaptador:** 0A748X**

VT19203 – VT19403



- **Tipo de control:** ON/OFF o 3 puntos
- **Voltaje:** 230V AC (VT19203) o 24V AC/DC (VT19403)
- **Carrera:** 8 mm (108 s)
- **Propiedad adicional:** pantalla LED
- **Temperatura del fluido:** 32÷203°C
- **Temperatura ambiente:** -4÷122°F
- **Adaptador:** 0A7010**

VT194P4



- **Tipo de control:** proporcional 0-10 V
- **Voltaje:** 24V AC/DC
- **Carrera:** 9 mm (108 s)
- **Propiedad adicional:** pantalla LED, autostroke y feedback
- **Temperatura del fluido:** 32÷203°C
- **Temperatura ambiente:** -4÷122°F
- **Adaptador:** 0A7010**

*Adaptador incluido

**Adaptador non incluido



El actuador está pensado como accesorio adicional. No está incluido en el kit y debe pedirse por separado.



Si el kit seleccionado incluye el casco aislante, la instalación del actuador deberá realizarse después de posicionar el caso sobre el kit. El adaptador, sin embargo, se puede colocar previamente.