

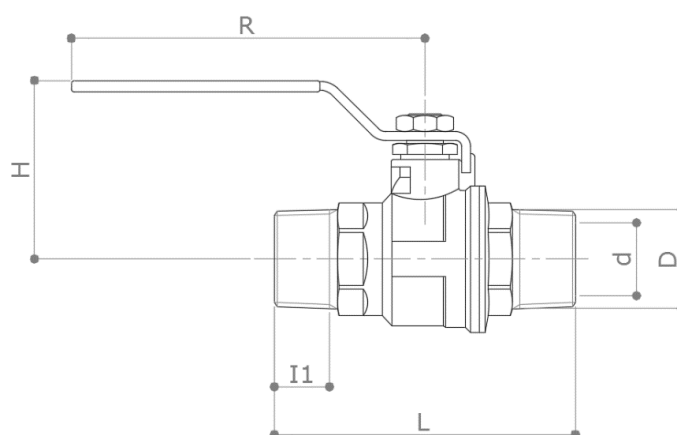


DESCRIPCIÓN

51/2

Válvula de bola de paso total M x M
 Palanca de acero roja reversible. Niquelada.
 Conforme a la norma **EN 13828**

DIMENSIONES



D	¼"	3/8"	½"	¾"	1"	1 ¼"	1 ½"	2"
d	10	10	15	20	25	32	40	50
H	36	36	39	49	61	66	82	89
I1	11.5	12	17	18	21.5	23.5	23.5	28
L	68	62	77.5	89	103	116	141	167
R	75	75	75	95	120	120	150	150
Peso [g]	160	140	225	380	640	950	1495	2440

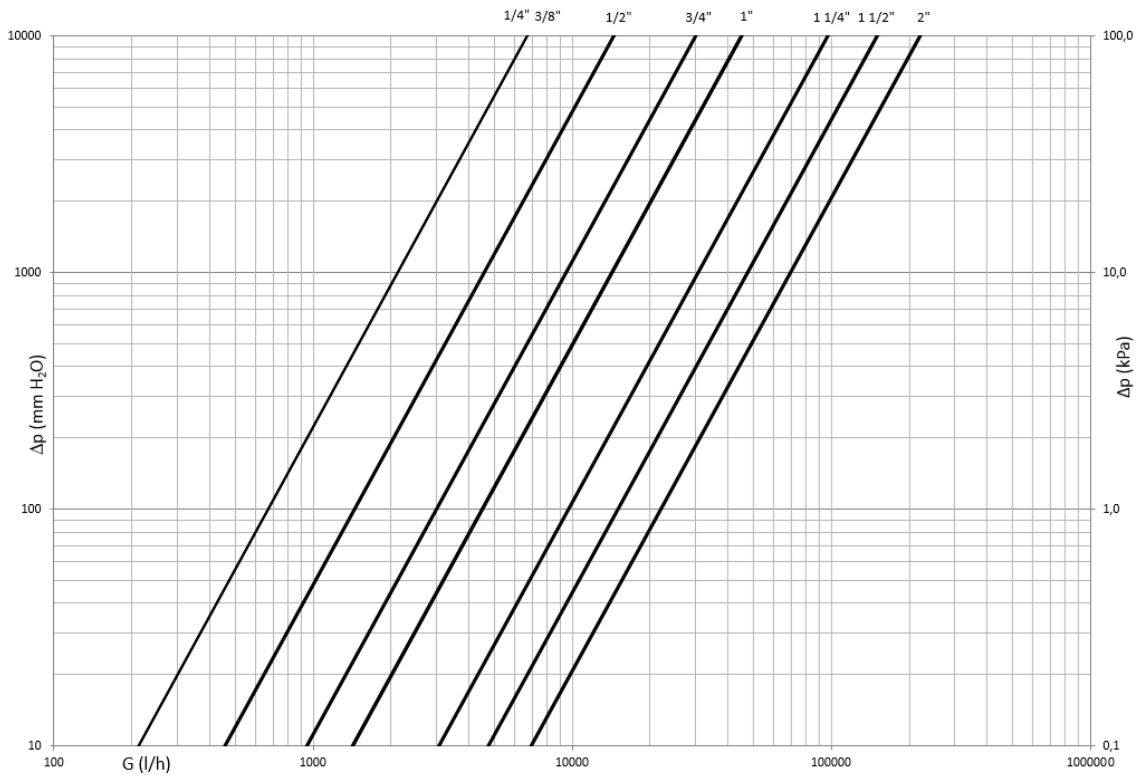
Dimensiones in **mm**

Todas las roscas se realizan según las normas ISO 7 o ISO 228

MATERIALI

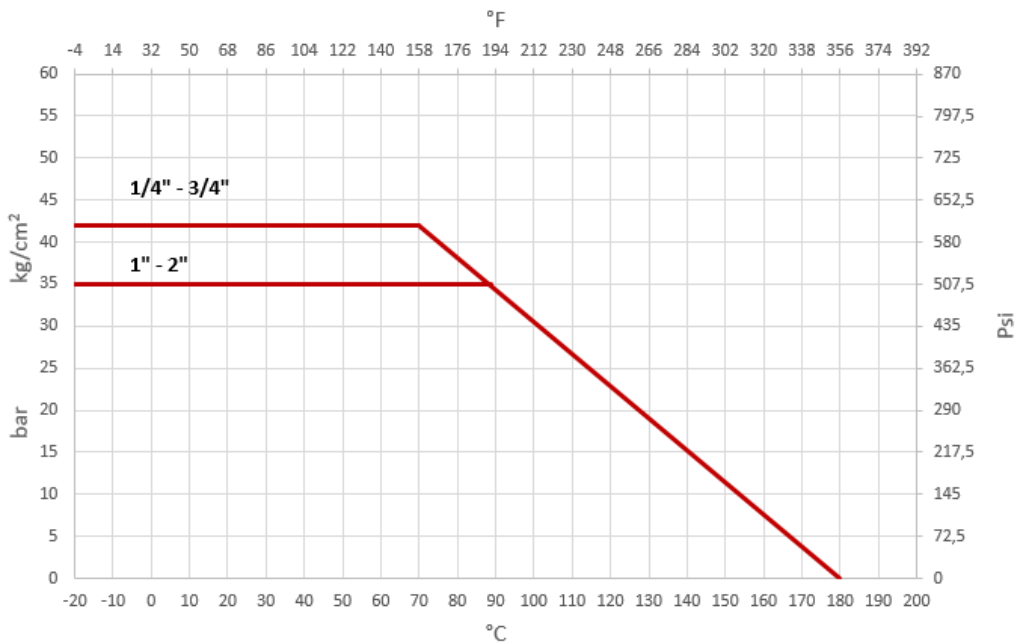
Cuerpo	CW617N (UNI EN 12165) CuZn40Pb2
Esfera	CW617N (UNI EN 12165) CuZn40Pb2 Cromata
Vástago	CW614N (UNI EN 12164) CuZn39Pb3
Prensaestopas	CW614N (UNI EN 12164) CuZn39Pb3 Ajustable
Asientos	2 x PTFE + 1 x PTFE en el vástago
Juntas tóricas	2 x FKM
Leva	Acero con tratamiento Delta Protect. Recubrimiento de PVC realizado mediante 'Pad Printing'

DIAGRAMA DE PÉRDIDAS DE CARGA



Dim.	1/4"	3/8"	1/2"	3/4"	1"	1 1/4"	1 1/2"	2"
Kv	6.6	6.7	14.5	30	45	97	150	220
PN	42	42	42	42	35	35	35	35

DIAGRAMA PRESIÓN / TEMPERATURA



LÍMITES DE PRESIÓN / TEMPERATURA RECOMENDADOS

- 30 bar – 100°C – sin rotura
- 10 bar – 150°C – sin rotura