

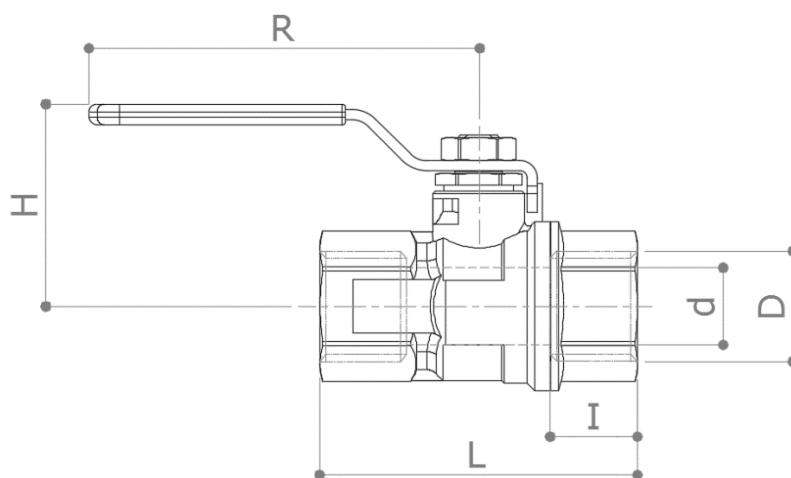


## DESCRIPCIÓN

**51**

Válvula de bola de paso total F x F  
 Palanca de acero roja reversible. Niquelada.  
 Conforme a la norma **EN 13828**

## DIMENSIONES



D	¼"	3/8"	½"	¾"	1"	1 ¼"	1 ½"	2"	2 ½"	3"	4"
d	10	10	15	20	25	32	40	50	63	76	100
H	36	36	39	49	61	66	82	89	120	135	150
I	11.5	12	17	18	21.5	23.5	23.5	28	32	34.5	42
L	46	47	62	69	84	96	106	127	154	180	220
R	75	75	75	95	120	120	150	150	200	200	250
Peso [g]	145	145	230	370	660	1000	1380	2220	3860	5940	11300

Dimensiones in mm

Todas las roscas se realizan según las normas ISO 7 o ISO 228

## MATERIALI

<b>Cuerpo</b>	CW617N (UNI EN 12165) CuZn40Pb2
<b>Esfera</b>	CW617N (UNI EN 12165) CuZn40Pb2 Cromata
<b>Vástago</b>	CW614N (UNI EN 12164) CuZn39Pb3
<b>Prensaestopas</b>	CW614N (UNI EN 12164) CuZn39Pb3 Ajustable
<b>Asientos</b>	2 x PTFE + 1 x PTFE en el vástago
<b>Juntas tóricas</b>	2 x FKM
<b>Leva</b>	Acero con tratamiento Delta Protect. Recubrimiento de PVC realizado mediante 'Pad Printing'

## APROBACIONES

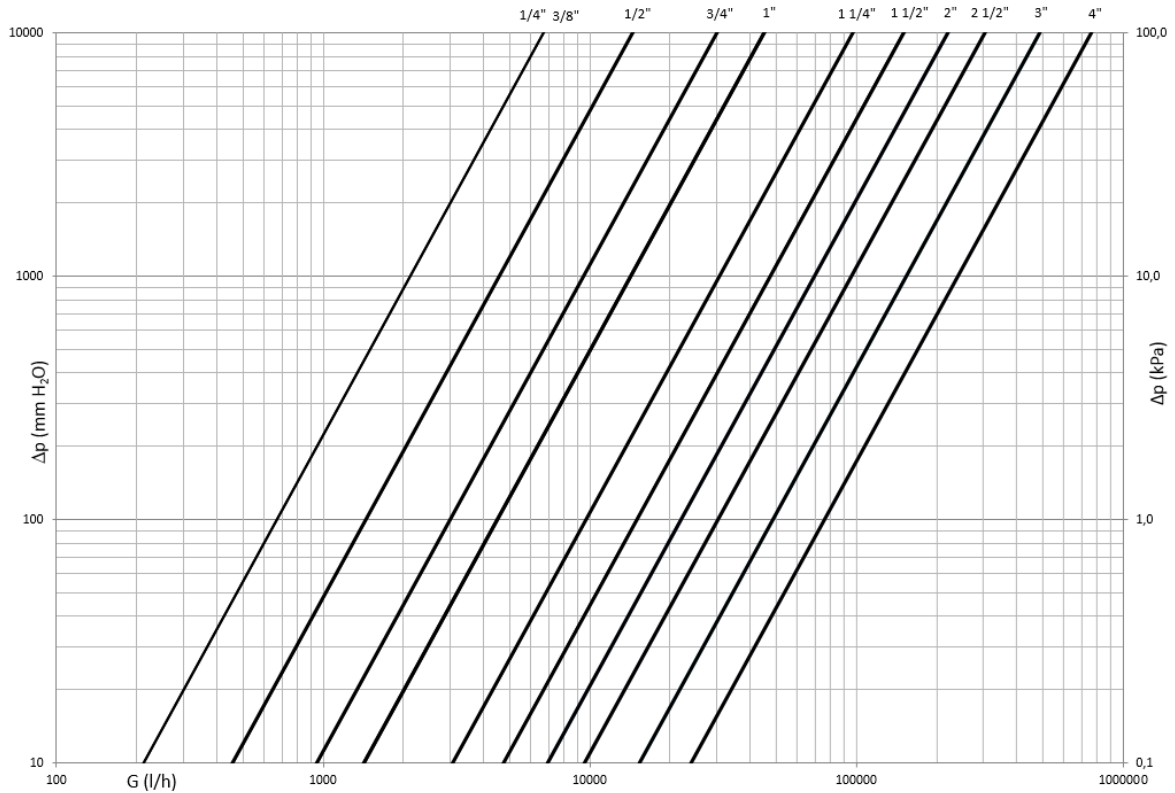


(de ¼" a 2")



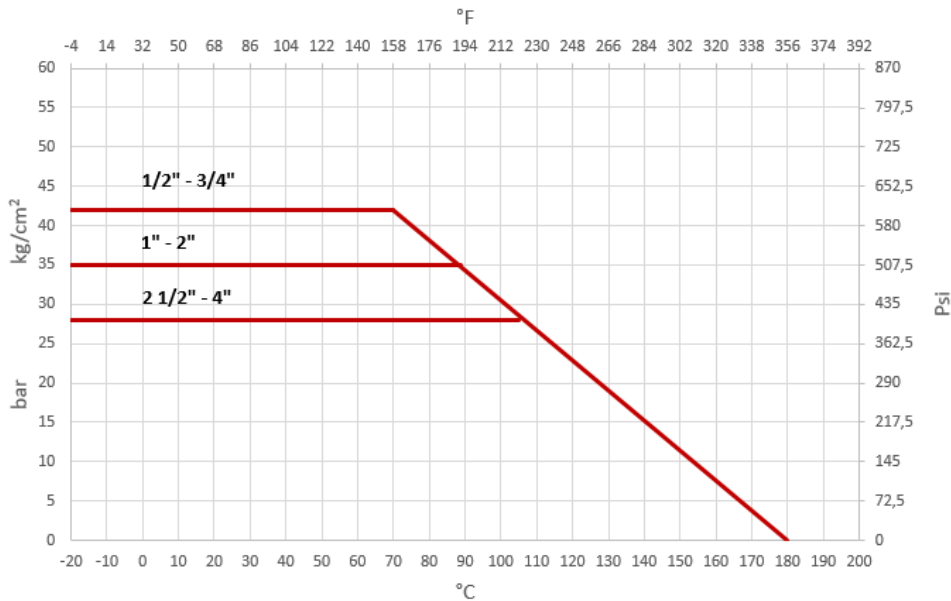
(de ½" a 2")

DIAGRAMA DE PÉRDIDAS DE CARGA



Dim.	1/4"	3/8"	1/2"	3/4"	1"	1 1/4"	1 1/2"	2"	2 1/2"	3"	4"
Kv	6.6	6.7	14.5	30	45	97	150	220	302	486	758
PN	42	42	42	42	35	35	35	35	28	28	28

DIAGRAMA PRESIÓN / TEMPERATURA



LÍMITES DE PRESIÓN / TEMPERATURA RECOMENDADOS

- 30 bar – 100°C – sin rotura
- 10 bar – 150°C – sin rotura
- 20°C: límite inferior de temperatura con un 50 % de glicol. Sin congelación