



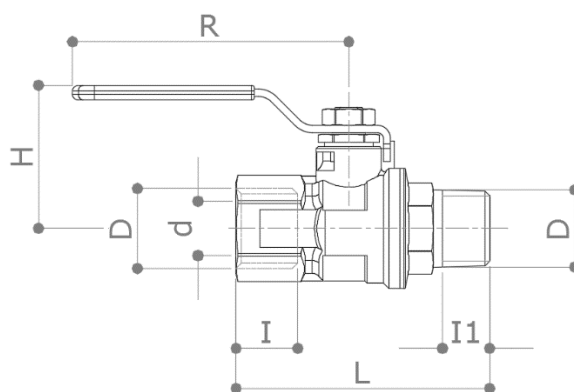
DESCRIPTION

G51/1

Válvula de bola de paso total F x M. Para gas (gas natural, metano, etano, propano, butano, GLP). Palanca de acero amarilla reversible. Niquelada.

Conforme a la norma **EN 331**

DIMENSIONES



D	¼"	3/8"	½"	¾"	1"	1 ¼"	1 ½"	2"
d	10	10	15	20	25	32	40	50
H	36	36	39	49	61	66	82	89
I	11.5	12	17	18	21.5	23.5	23.5	28
I1	11.5	12	17	18	21.5	23.5	23.5	28
L	56	57.5	70	79	93.5	106	117	138.5
R	75	75	75	95	120	120	150	150
PN	8	8	8	8	8	8	8	8
Peso [g]	150	150	230	380	655	975	1345	2140

Dimensiones in **mm**

Todas las roscas se realizan según las normas ISO 7 o ISO 228

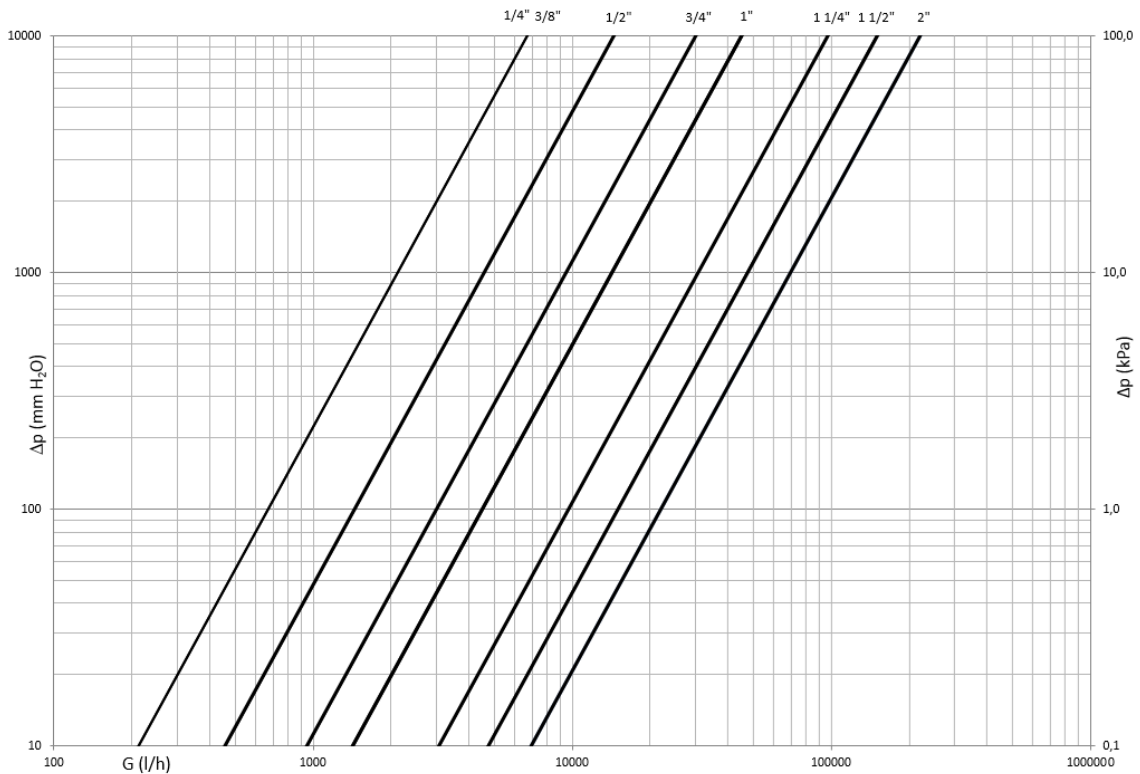
MATERIALES

Cuerpo	CW617N (UNI EN 12165) CuZn40Pb2
Esfera	CW617N (UNI EN 12165) CuZn40Pb2 Cromada
Vástago	CW614N (UNI EN 12164) CuZn39Pb3
Prensaestopas	CW614N (UNI EN 12164) CuZn39Pb3
Asientos	2 x PTFE + 1 x PTFE en el vástago
Juntas tóricas	2 x FKM
Leva	Acero con tratamiento Delta Protect. Recubrimiento de PVC realizado mediante 'Pad Printing'

APROBACIONES

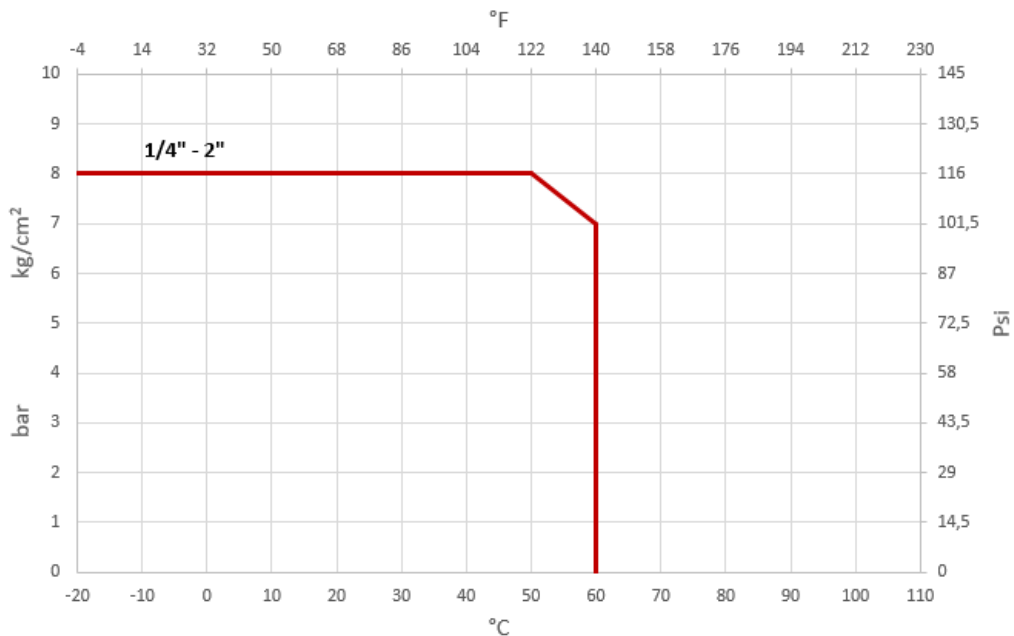


DIAGRAMA DE PÉRDIDAS DE CARGA



Dim.	¼"	3/8"	½"	¾"	1"	1 ¼"	1 ½"	2"
Kv	6.6	6.7	14.5	30	45	97	150	220

DIAGRAMA DE PRESIÓN / TEMPERATURA



Intervalo de temperatura: -20°C – +60°C