



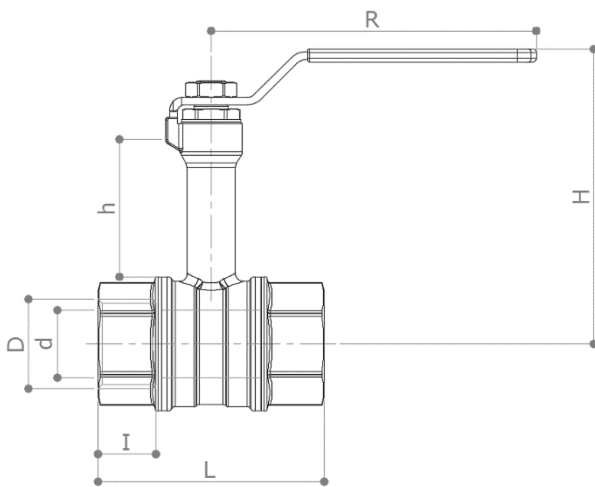
## DESCRIPTION

**51L**

Válvula de bola F x F de paso total con cuello prolongado para permitir la maniobra con el aislamiento. En latón antidezincificante DZR con revestimiento T.E.A. Plus.

Conforme a la norma **EN 13828**.

## DIMENSIONES



D	½"	¾"	1"	1 ¼"	1 ½"	2"
d	15	20	25	32	40	50
H	84,5	94,5	110	115	135,5	144
h	45	45	50	50	55	55
L	62	69	84	96	106	127
I	17	18	21,5	23,5	23,5	28
R	75	95	120	120	150	150
<b>Peso [g]</b>	320	440	800	1125	1730	2579

Dimensiones in mm

Todas las roscas se realizan según las normas ISO 7 o ISO 228

## MATERIALES

<b>Cuerpo</b>	CW602N (EN 12167) CuZn36Pb2As T.E.A. Plus.
<b>Esfera</b>	CW617N (UNI EN 12165) CuZn40Pb2 T.E.A. Plus
<b>Vástago</b>	CW602N (EN 12167) CuZn36Pb2As
<b>Prensaestopas</b>	CW614N (UNI EN 12164) CuZn39Pb3 Regulable
<b>Asientos</b>	2 x PTFE
<b>Juntas tóricas</b>	2 x EPDM-Perox
<b>Leva</b>	Acero con tratamiento Delta Protect. Recubrimiento de PVC realizado mediante 'Pad Printing'

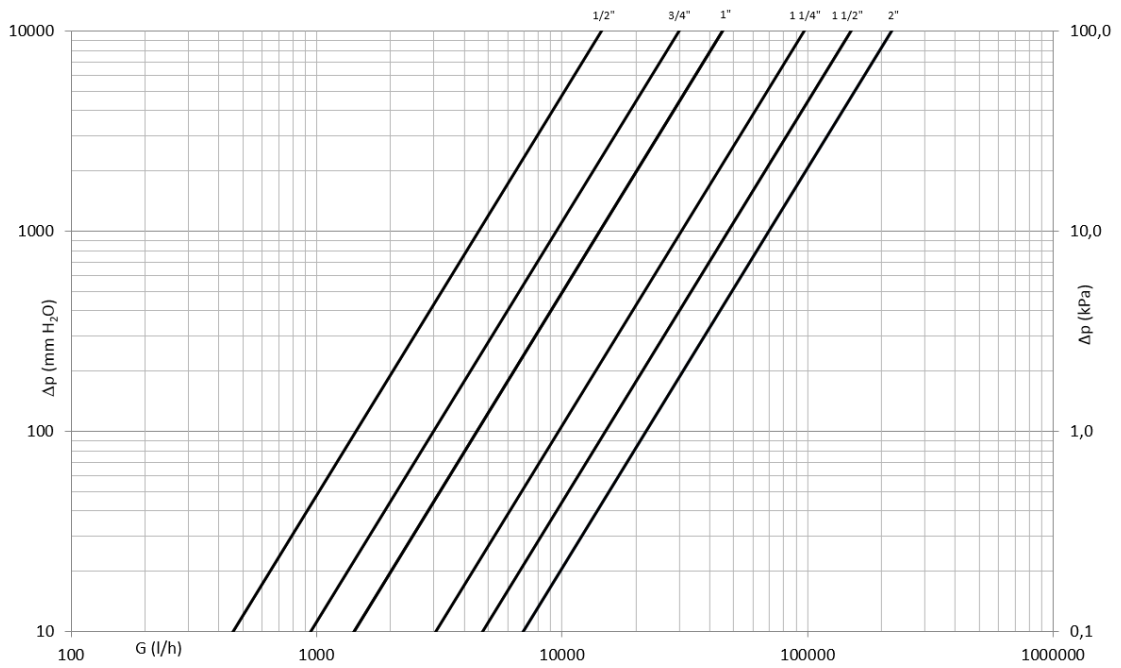
## LÍMITES DE PRESIÓN / TEMPERATURA RECOMENDADOS

30 bar – 100°C – sin rotura

10 bar – 120°C – sin rotura

-20°C: Límite inferior de temperatura con 50% de glicol. Sin congelación.

DIAGRAMA DE PÉRDIDAS DE CARGA



Dim.	½"	¾"	1"	1 ¼"	1 ½"	2"
Kv	14.5	30	45	97	150	220
PN	42	42	35	35	35	35