



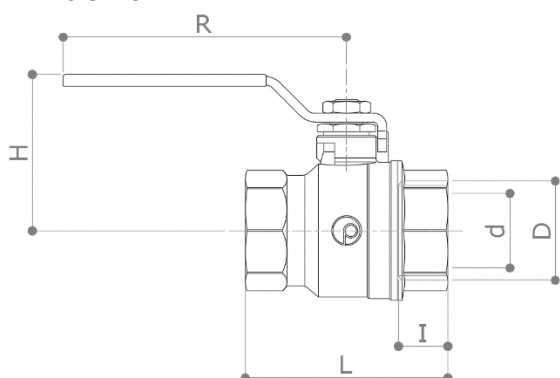
DESCRIPTION

51CE

Válvula de bola F x F "extra compact" de paso total. Manija de acero roja.

Conforme a la norma **EN 13828**.

DIMENSIONES



D	½"	¾"	1"	1 ¼"	1 ½"	2"
d	15	20	25	32	40	50
H	39	49	52	66	82	89
I	10.5	12	13.5	15.5	15.5	19
L	51.4	63	73	86	99	113
R	75	95	95	120	150	150
Peso [g]	170	300	440	800	1100	1665

Dimensiones in **mm**

Todas las roscas se realizan según las normas ISO 228

MATERIALES

Cuerpo	CW617N (UNI EN 12165) CuZn40Pb2 Niquelado exteriormente.
Esfera	CW617N (UNI EN 12165) CuZn40Pb2 Cromada
Vástago	CW614N (UNI EN 12164) CuZn39Pb3
Prensaestopas	CW614N (UNI EN 12164) CuZn39Pb3
Asientos	2 x PTFE + 1 x PTFE en el vástago
Juntas tóricas	2 x FKM
Leva	Acero con tratamiento Delta Protect. Recubrimiento de PVC realizado mediante 'Pad Printing'

APROBACIONES



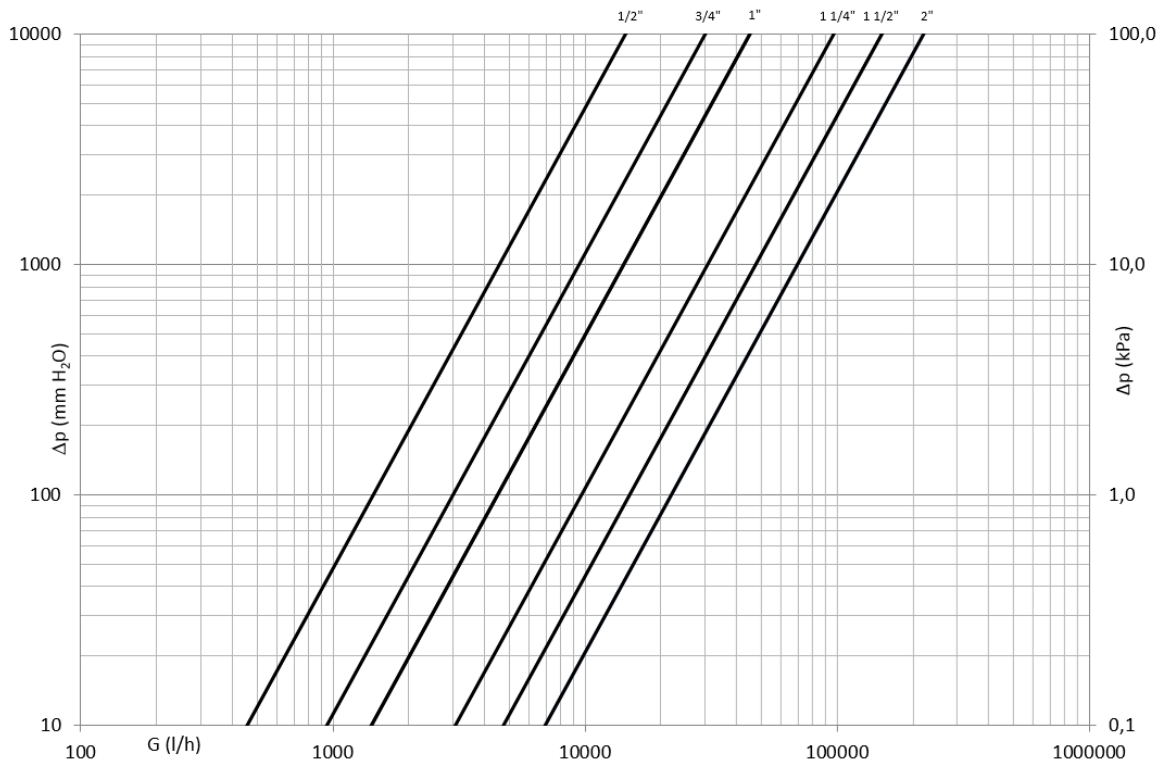
LÍMITES DE PRESIÓN / TEMPERATURA RECOMENDADOS

28 bar – 100°C – sin rotura (½" – 1")

10 bar – 150°C – sin rotura

-20°C: Límite inferior de temperatura con 50% de glicol. Sin congelación.

DIAGRAMA DE PÉRDIDAS DE CARGA



Dim.	1/2"	3/4"	1"	1 1/4"	1 1/2"	2"
Kv	14,5	30	45	97	150	220
PN	28	28	28	20	20	20

DIAGRAMA DE PRESIÓN / TEMPERATURA

