



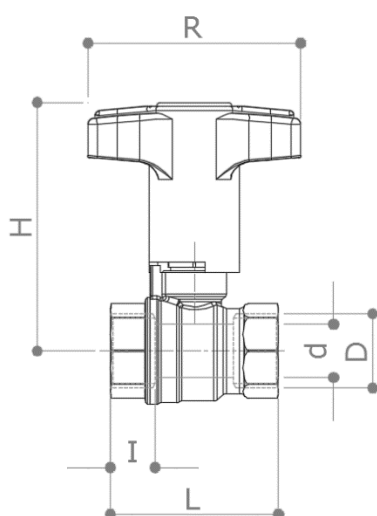
DESCRIPCIÓN

52CET

Válvula de bola F x F "extra compact" de paso total. Manija especial con alargada prolongación de plástico.

Conforme a la norma **EN 13828**.

DIMENSIONES



D	½"	¾"	1"	1 ¼"
d	15	20	25	32
H	70	75	78	85
I	10.5	12	13.5	15.5
L	51.4	63	73	86
R	60	67	67	80
Peso [g]	170	280	410	740

Dimensiones in **mm**

Todas las roscas se realizan según las normas ISO 228

MATERIALES

Cuerpo	CW617N (UNI EN 12165) CuZn40Pb2 Niquelado exteriormente
Esfera	CW617N (UNI EN 12165) CuZn40Pb2 Cromata
Vástago	CW614N (UNI EN 12164) CuZn39Pb3
Prensaestopas	CW614N (UNI EN 12164) CuZn39Pb3
Asientos	2 x PTFE + 1 x PTFE en el vástago
Juntas tóricas	2 x FKM
Leva	Manija alargada en Nylon PA66

APROBACIONES

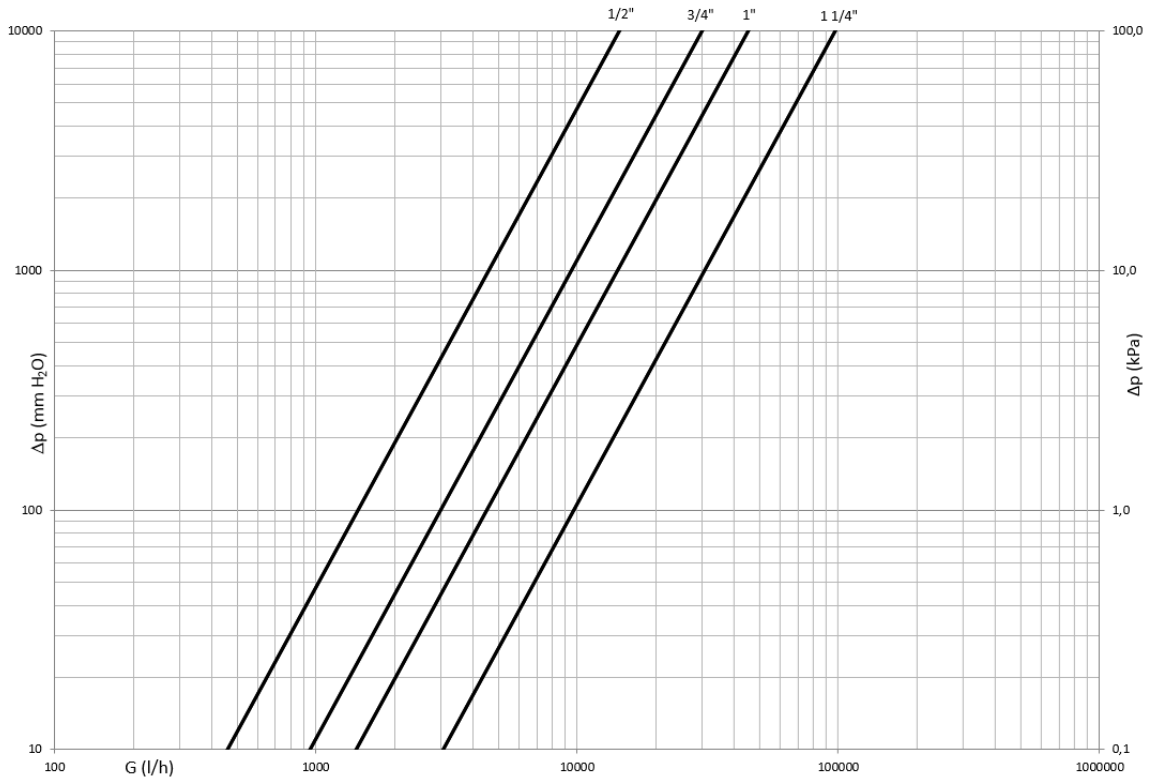


LÍMITES DE PRESIÓN / TEMPERATURA RECOMENDADOS

28 bar – 100°C – sin rotura (½" – 1")

10 bar – 150°C – sin rotura

DIAGRAMA DE PÉRDIDAS DE CARGA



Dim.	1/2"	3/4"	1"	1 1/4"
Kv	14.5	30	45	97
PN	28	28	28	20

DIAGRAMA DE PRESIÓN / TEMPERATURA

