



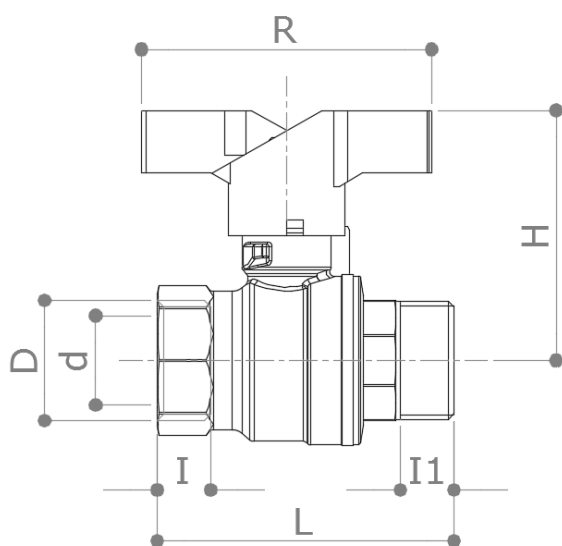
## DESCRIPCIÓN

**52CE/1**

Válvula de bola F x M "extra compact" de paso total. Maneta de mariposa roja.

Conforme a la norma EN 13828.

## DIMENSIONES



D	½"	¾"	1"	1 ¼"
d	15	20	25	32
H	46	55.5	56	70
I	10.5	12	13.5	20
I1	12	13	14	14
L	56.7	69	78.5	92
R	58	65	65	74
Peso [g]	170	290	430	750

Dimensiones en mm

Todas las roscas se realizan según las normas ISO 228

## MATERIALES

<b>Cuerpo</b>	CW617N (UNI EN 12165) CuZn40Pb2 Niquelado exteriormente
<b>Esfera</b>	CW617N (UNI EN 12165) CuZn40Pb2 Cromata
<b>Vástago</b>	CW614N (UNI EN 12164) CuZn39Pb3
<b>Prensaestopas</b>	CW614N (UNI EN 12164) CuZn39Pb3
<b>Asientos</b>	2 x PTFE + 1 x PTFE en el vástago
<b>Juntas tóricas</b>	2 x FKM
<b>Leva</b>	Aluminio pintado

## APROBACIONES



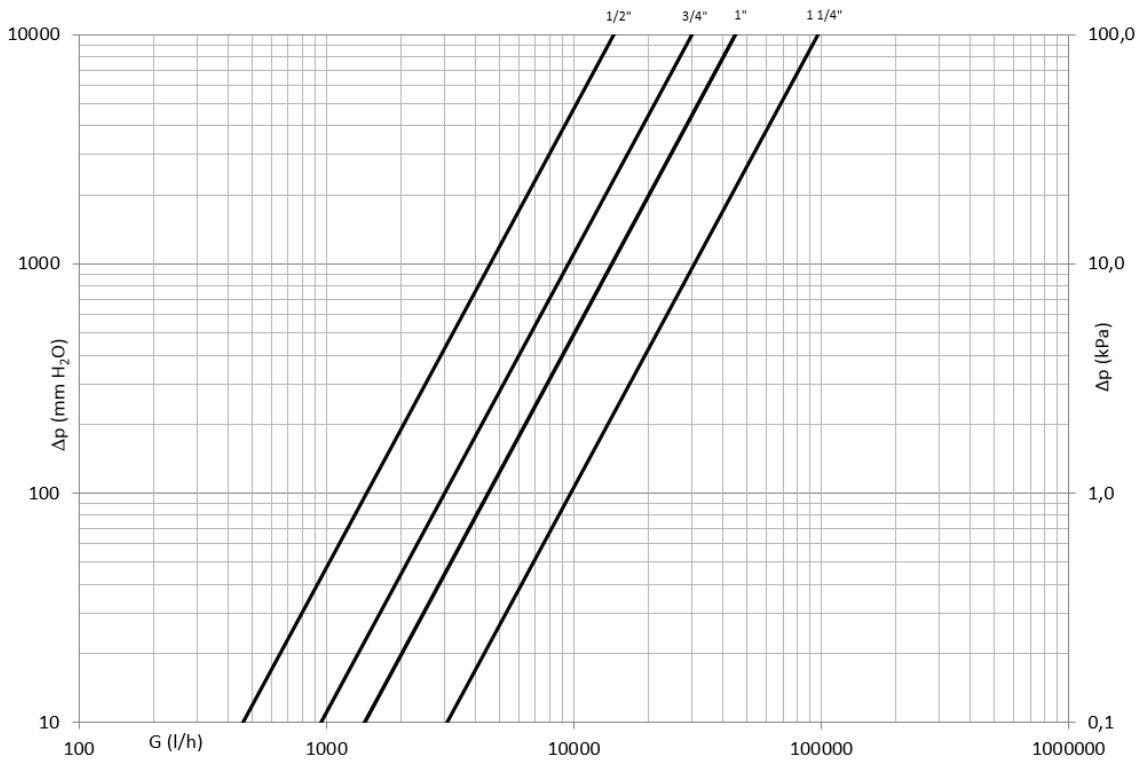
Certificación válida para las medidas de ½" a 1"

## LÍMITES DE PRESIÓN / TEMPERATURA RECOMENDADOS

28 bar – 100°C – sin rotura (½" – 1")

10 bar – 150°C – sin rotura

DIAGRAMA DE PÉRDIDAS DE CARGA



Dim.	1/2"	3/4"	1"	1 1/4"
Kv	14.5	30	45	97
PN	28	28	28	20

DIAGRAMA DE PRESIÓN / TEMPERATURA

