



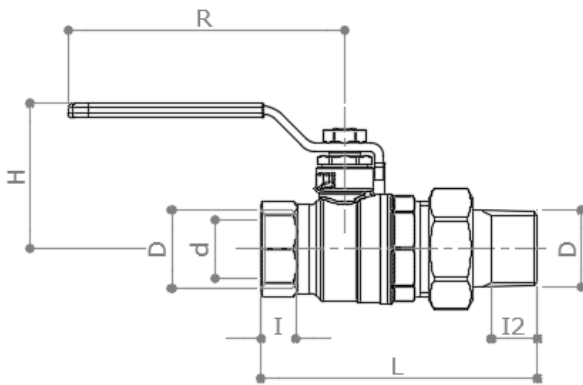
DESCRIPTION

51CE/3

Válvula de bola F x Racor manguito "extra compact" de paso total.
Manija de acero roja.

Conforme a la norma **EN 13828**.

DIMENSIONES



D	½" x ½"	¾" x ¾"	1" x 1"	1 ¼" x 1 ¼"
d	15	20	25	32
H	39	49	52	66
I	10.5	12	13.5	15.5
I2	13	14	16	17,5
L	83	96	107,5	129.5
R	75	95	95	120
Peso [g]	260	460	680	1120

Dimensiones in **mm**

Todas las roscas se realizan según las normas ISO 228

MATERIALES

Cuerpo	CW617N (UNI EN 12165) CuZn40Pb2 Niquelado exteriormente.
Esfera	CW617N (UNI EN 12165) CuZn40Pb2 Cromada
Vástago	CW614N (UNI EN 12164) CuZn39Pb3
Prensaestopas	CW614N (UNI EN 12164) CuZn39Pb3
Asientos	2 x PTFE + 1 x PTFE en el vástago
Juntas tóricas	2 x FKM
Leva	Acero con tratamiento Delta Protect. Recubrimiento de PVC realizado mediante 'Pad Printing'

APROBACIONES

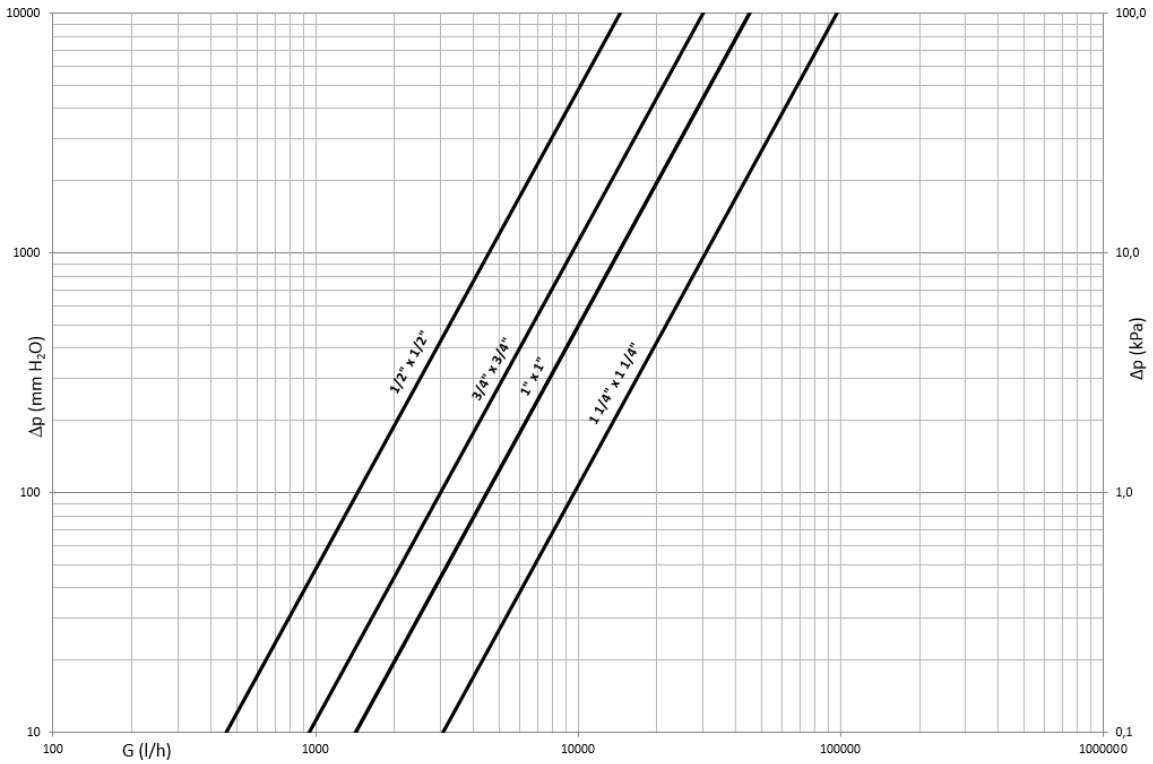


LÍMITES DE PRESIÓN / TEMPERATURA RECOMENDADOS

28 bar – 100°C – sin rotura (½" x ½" – 1" x 1")

10 bar – 150°C – sin rotura

DIAGRAMA DE PÉRDIDAS DE CARGA



Dim.	½" x ½"	¾" x ¾"	1" x 1"	1 ¼" x 1 ¼"
Kv	14.5	30	45	97
PN	28	28	28	20

DIAGRAMA DE PRESIÓN / TEMPERATURA

