

DESCRIZIONE

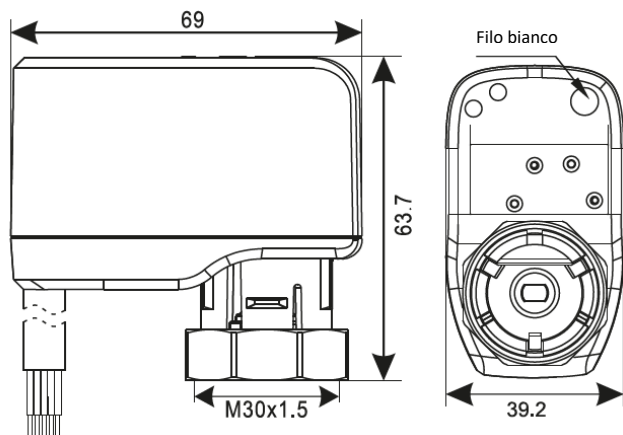
# VT19203

Attuatore elettromotore 100-240V flottante (3 punti) o ON/OFF (2 punti) per azionare valvole di controllo indipendenti dalla pressione PICV. Corsa massima 9 mm; forza nominale 200 N. Adatto a tutte le PICV assiali Pettinaroli (**91**, **92** e **93**). Attacco M30x1,5, adattabile agli standard Pettinaroli tramite adattatore **0A7010** (non incluso).

Compatibile con valvole di controllo standard **662-663-664** senza adattatore.



DIMENSIONI



Dimensioni in mm

CARATTERISTICHE TECNICHE

Tipo	Fluttuante e On/Off	Temperatura ambiente massima	-20° / + 50° C (@)
Tensione di alimentazione	100-240 V CA 50-60 Hz	Grado di protezione	Grado di protezione IP54
Segnale di controllo	2 punti o 3 punti	Peso	165 g
Consumo energetico	2 W (0,2 W in stand-by)	Colore	Blu
Corrente di avviamento massima	Il 0,1	Livello di rumore	39 dB
Corsa massima	9 millimetri	Cavo di collegamento	3 x 0,5 mm <sup>2</sup>
Forza di attuazione	200N	Lunghezza del cavo (con alogeno)	55 cm
Tempo di esecuzione	12 sec/mm	Adattatore/anello	<b>0A7010 (non incluso)</b>

(@) senza condensa

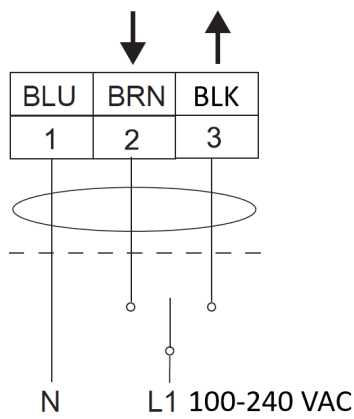
L'attuatore elettromotore **VT19203** è ampiamente impiegato per azionare in modalità proporzionale valvole di controllo indipendenti dalla pressione PICV che controllano i sistemi di riscaldamento e raffreddamento tramite BMS (Building Management System) o termostato ambiente adatto. Il collegamento elettrico è discusso nella sezione seguente.

CERTIFICAZIONI



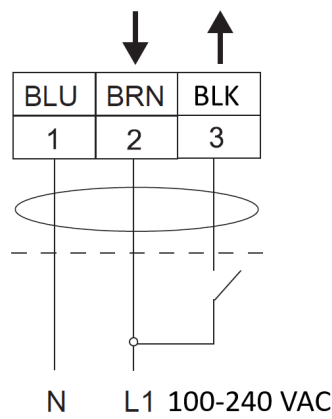
Pettinaroli UK - Riverside, Unit K Austin Way Hamstead Industrial Estate Birmingham B42 1DU - UK

**CONNESSIONE ELETTRICA**



**INDICAZIONE DELLO STATO DI FUNZIONAMENTO**

L'attuatore elettromotore **VT19203** è dotato di un indicatore di posizionamento rosso sul supporto dell'attuatore. È visibile oltre i 250°.



**INSTALLAZIONE**

Per ragioni di sicurezza elettrica, l'attuatore elettromotore VT19203 deve essere installato tra tubazioni orizzontali. Evitare qualsiasi installazione capovolta. Installare sempre l'attuatore con lo stelo completamente retratto

Non alimentare l'attuatore se non è installato sulla valvola.

Serrare l'anello di collegamento solo a mano.

Se necessario, mantenere una distanza di 20 cm sopra l'attuatore per accedervi.