

DESCRIZIONE

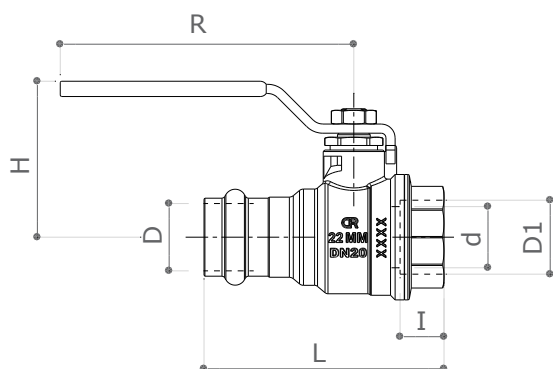
# P100/0

Valvola a sfera Press x F a passaggio totale in lega non dezincificabile. Rivestimento in T.E.A. Plus.  
Leva in acciaio verde reversibile.

Conforme alla norma **EN 13828** e alla norma **EN 1254/7**



DIMENSIONI

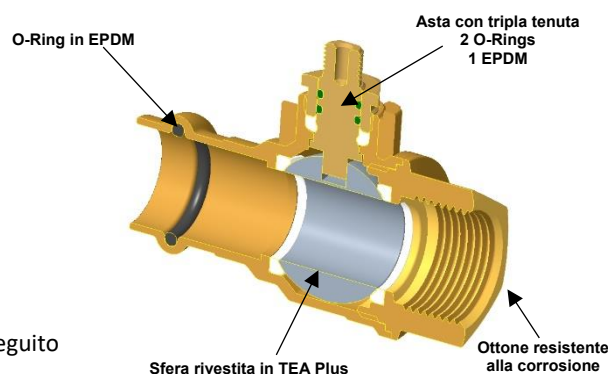


D	15	18	22	28	35	42	54
D1	1/2"	3/4"	3/4"	1"	1 1/4"	1 1/2"	2"
d	15	15	20	25	32	40	50
L	75	76,5	83	97	107	122	152
H	39	40	50	63	68	84	92
I	15	15	15	19	21	21	25
R	75	75	95	120	120	150	150
Profilo di pressatura	MeV	MeV	MeV	MeV	MeV	V*	V*
Peso [g]	223	227	368	607	867	1398	2153

Dimensioni in mm

MATERIALI

- Corpo** CW511L (UNI EN 12165) CuZn38As T.E.A. Plus
- Sfera** CW617N (UNI EN 12165) CuZn40Pb2 T.E.A. Plus
- Asta** CW602N (UNI EN 12164) CuZn36Pb2
- Premistoppa** CW614N (UNI EN 12164) CuZn39Pb3
- Sedi** 2 x PTFE + 1 x PTFE sull'asta
- O-Rings** 2 x FKM su asta + 2 x EPDM su raccordi
- Leva** Acciaio con trattamento Delta Protect. Rivestimento in PVC eseguito mediante "Pad printing"



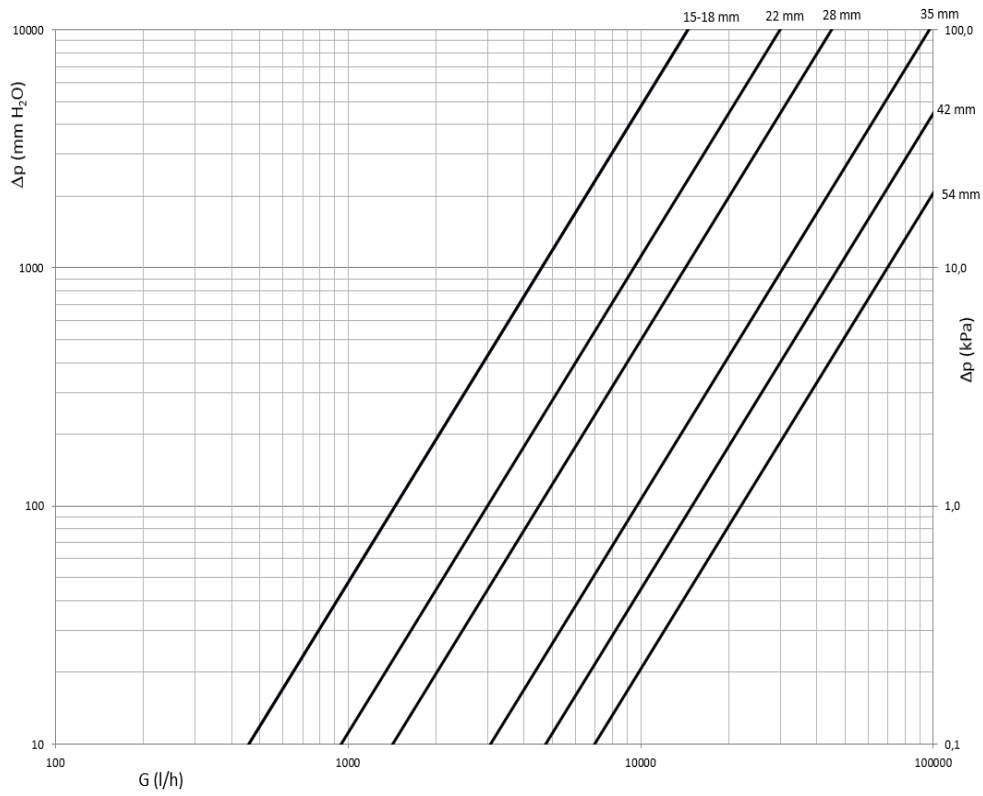
LIMITI DI PRESSIONE / TEMPERATURA RACCOMANDATI

- 16 bar – 30°C – non rottura
- 10 bar – 95°C – non rottura
- 20°C: limite inferiore di temperature con 50% di glicole. No congelamento.

CERTIFICAZIONI



DIAGRAMMA DELLE PERDITE DI CARICO



Dim.	15	18	22	28
Kv	14.5	14.5	30	45
PN	16	16	16	16

DIAGRAMMA PRESSIONE / TEMPERATURA

