



DESCRIZIONE

EM403

Contatore di energia termica ad ultrasuoni conforme alla direttiva europea MID (Measurement Instruments Directive 2014/32/EU) per applicazioni di riscaldamento e raffreddamento. Composto da:

- **Un misuratore di portata ad ultrasuoni (sensore di flusso):** consente di misurare con elevata affidabilità e precisione la portata circolante attraverso il dispositivo. Classificato PN25 e approvato fino a temperature di 130°C. Disponibile solo in versione filettata (dal ¾" al 2");
- **Un'unità di visualizzazione elettronica (calcolatore):** consente di impostare una serie di parametri caratteristici del dispositivo e visualizzare e consultare i registri di dati salvati dallo strumento. Al proprio interno alloggia l'elettronica di gestione e calcolo dell'apparecchio tra cui il modulo di comunicazione ed il modulo di alimentazione. Posizionabile a parete, tramite apposito supporto incluso col prodotto, oppure sul sensore di flusso;
- **Una coppia di sonde di temperatura PT500:** consentono di misurare il differenziale di temperatura tra mandata e ritorno ed in tal modo determinare l'energia termica consumata. Disponibili nella versione ad immersione diretta oppure nella versione a pozzetto (pozzetti per l'inserimento delle sonde inclusi col prodotto).

Sulla base delle esigenze, il dispositivo può essere equipaggiato con un protocollo di comunicazione selezionabile tra **M-bus**, **M-bus Wireless**, **Modbus RTU**, **Modbus TCP/IP**, **BACnet® MS/TP**, **BACnet® IP** o **LoRaWan** e con alimentazione a **batteria integrata** (durata 16 anni) o alimentazione esterna **24V AC/DC** o **230V AC**. La disponibilità di una data tipologia di alimentazione può variare in funzione del tipo di protocollo selezionato. Dotato di interfaccia ottica per la lettura locale del dispositivo e di ingressi aggiuntivi di tipo impulsivo per la connessione di altri dispositivi di misura come contatori d'acqua potabile (due ingressi per protocollo selezionato).

TAGLIE E SELEZIONE

La taglia del contatore viene distinta sulla base della portata nominale del dispositivo q_p . Oltre a tale valore, ciascun contatore è caratterizzato da altri tre valori caratteristici di portata q_c , q_i e q_s (rispettivamente portata di cut-off, portata minima e portata massima). Definita la portata di progetto q , la taglia più idonea di contatore va selezionata in maniera tale che suddetto valore sia compreso fra quello minimo e quello nominale ($q_i < q < q_p$). Le differenti taglie disponibili di contatore di energia termica EM403 con i rispettivi valori caratteristici di portata sono raccolte nella tabella seguente:

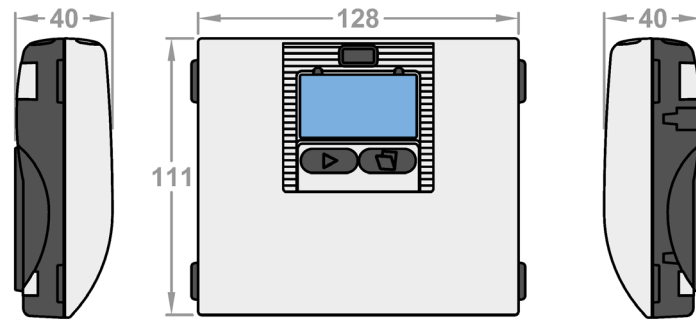
| Figura* | Portata | | | | Range dinamico | Lunghezza sensore di flusso | Connessione sensore di flusso** |
|---------|---------------------|--------------------|-----------------------|----------------------|----------------|-----------------------------|---------------------------------|
| | Cut-off q_c [l/h] | Minima q_i [l/h] | Nominale q_p [m³/h] | Massima q_s [m³/h] | | | |
| EM403 | 3 | 6 | 0,6 | 1,2 | 100:1 | 110 mm | ¾" |
| EM403 | 3 | 15 | 1,5 | 3 | 100:1 | 110 mm | ¾" |
| EM403 | 5 | 25 | 2,5 | 5 | 100:1 | 130 mm | 1" |
| EM403 | 7 | 35 | 3,5 | 7 | 100:1 | 260 mm | 1 ¼" |
| EM403 | 12 | 60 | 6 | 12 | 100:1 | 260 mm | 1 ¼" |
| EM403 | 20 | 100 | 10 | 20 | 100:1 | 300 mm | 2" |

*Per i modelli con portata nominale fino a 6 m³/h le sonde di temperatura sono del tipo ad immersione diretta. Per il modello da 10 m³/h invece, sono a pozzetto. **Filettatura EN ISO 228-1.

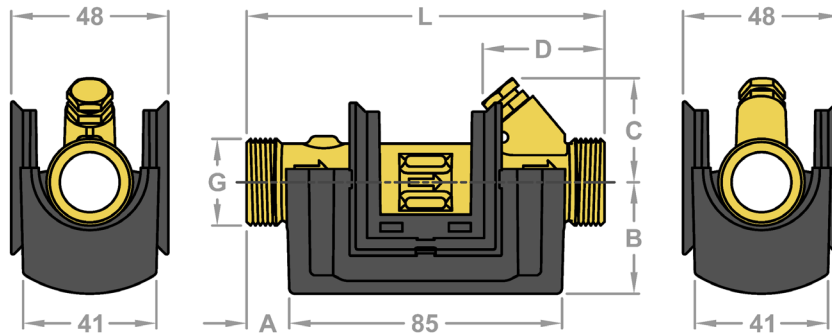
DIMENSIONI E INGOMBRI

Le quote caratteristiche dei diversi elementi costituenti il contatore di energia termica EM403 sono riportate nel seguito (unità di misura mm):

CALCOLATORE



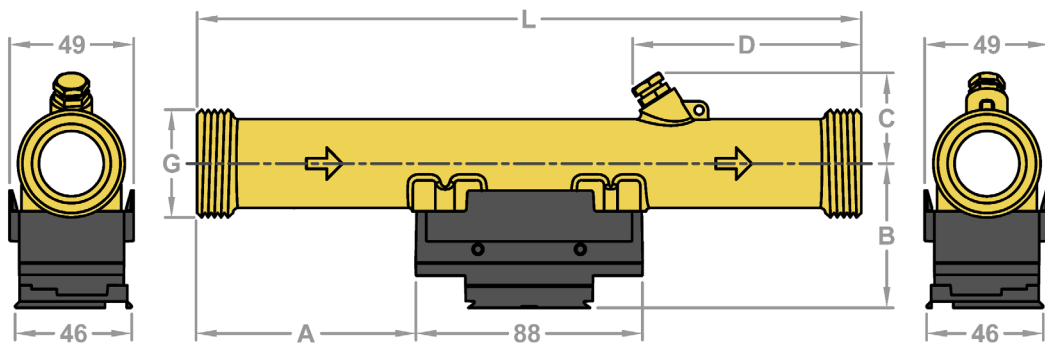
SENSORE DI FLUSSO: 3/4" → 1"



| Figura | Taglia | G* | L | A | B | C | D | Peso [g] |
|--------|-----------------------|------|-----|----|----|----|----|----------|
| EM403 | 0,6 m ³ /h | 3/4" | 110 | 13 | 34 | 31 | 37 | ~450 |
| EM403 | 1,5 m ³ /h | 3/4" | 110 | 13 | 34 | 31 | 37 | ~450 |
| EM403 | 2,5 m ³ /h | 1" | 130 | 22 | 38 | 34 | 47 | ~550 |

*Filettatura EN ISO 228-1.

SENSORE DI FLUSSO: 1 1/4" → 2"



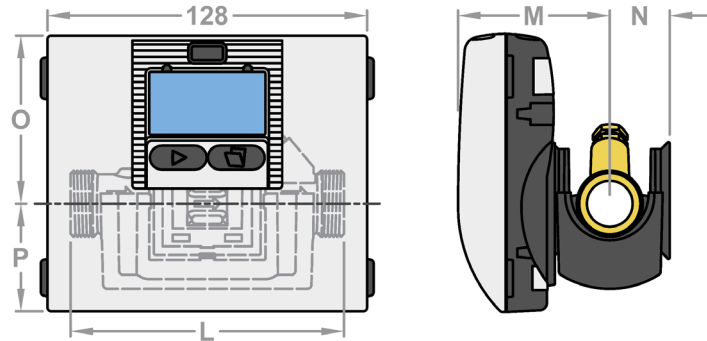
| Figura | Taglia | G* | L | A | B | C | D | Peso [g] |
|--------|-----------------------|--------|-----|-----|----|----|----|----------|
| EM403 | 3,5 m ³ /h | 1 1/4" | 260 | 86 | 58 | 35 | 90 | ~1650 |
| EM403 | 6 m ³ /h | 1 1/4" | 260 | 86 | 58 | 35 | 90 | ~1650 |
| EM403 | 10 m ³ /h | 2" | 300 | 106 | 62 | 38 | 94 | ~2550 |

*Filettatura EN ISO 228-1.

DIMENSIONI E INGOMBRI

Le quote caratteristiche dei diversi elementi costituenti il contatore di energia termica EM403 sono riportate nel seguito (unità di misura mm):

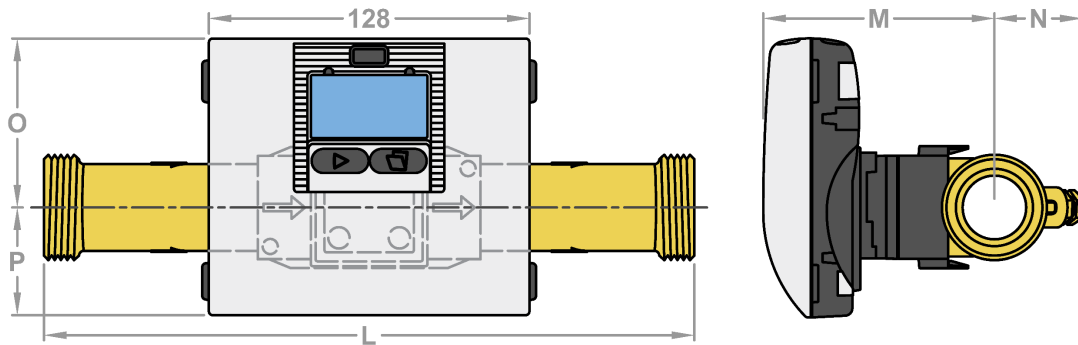
MONTAGGIO SUL SENSORE DI FLUSSO: 3/4" → 1"



| Figura | Taglia | L | M | N | O | P | Peso [g]* |
|--------|-----------------------|-----|----|----|----|----|-----------|
| EM403 | 0,6 m ³ /h | 110 | 60 | 24 | 65 | 46 | ~800 |
| EM403 | 1,5 m ³ /h | 110 | 60 | 24 | 65 | 46 | ~800 |
| EM403 | 2,5 m ³ /h | 130 | 60 | 24 | 65 | 46 | ~900 |

*Il peso indicato è comprensivo del sensore di flusso, del calcolatore e delle sonde di temperatura.

MONTAGGIO SUL SENSORE DI FLUSSO: 1 1/4" → 2"



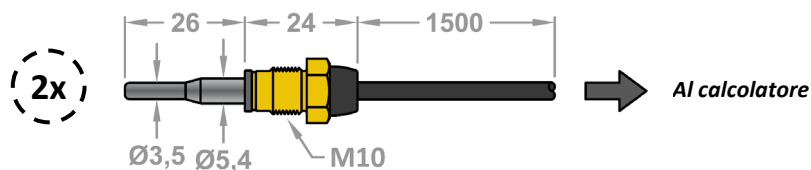
| Figura | Taglia | L | M | N | O | P | Peso [g]* |
|--------|-----------------------|-----|----|----|----|----|-----------|
| EM403 | 3,5 m ³ /h | 260 | 93 | 35 | 69 | 42 | ~2000 |
| EM403 | 6 m ³ /h | 260 | 93 | 35 | 69 | 42 | ~2000 |
| EM403 | 10 m ³ /h | 300 | 98 | 38 | 69 | 42 | ~2900 |

*Il peso indicato è comprensivo del sensore di flusso, del calcolatore e delle sonde di temperatura.

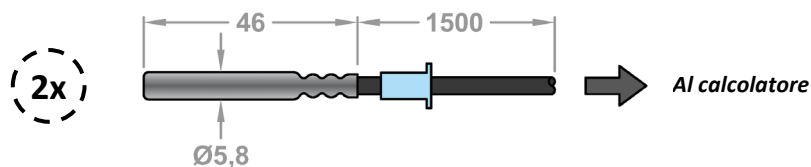
DIMENSIONI E INGOMBRI

Le quote caratteristiche dei diversi elementi costituenti il contatore di energia termica EM403 sono riportate nel seguito (unità di misura mm):

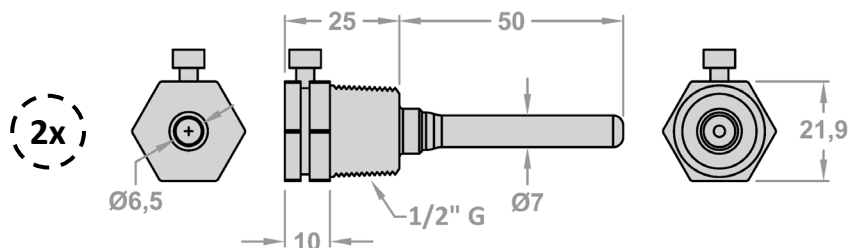
SONDA DI TEMPERATURA AD IMMERSIONE DIRETTA



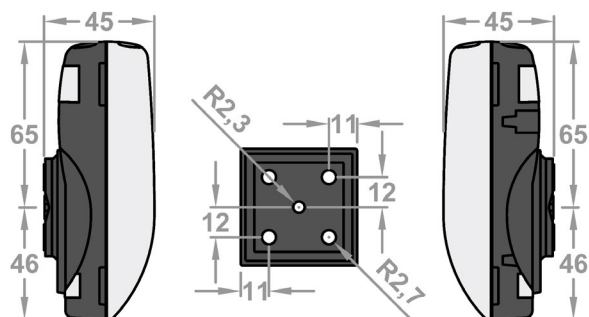
SONDA DI TEMPERATURA A POZZETTO



POZZETTO PORTASONDA



SUPPORTO PER MONTAGGIO A PARETE



MATERIALI

I materiali dei diversi elementi costituenti il contatore di energia termica EM403 sono riportati nel seguito:

CALCOLATORE

- Scocca anteriore Policarbonato caricato al 10% con fibra di vetro (PC 10% GF) con elastomeri termoplastici (TPE)
- Scocca posteriore Policarbonato caricato al 10% con fibra di vetro (PC 10% GF) con elastomeri termoplastici (TPE)

CABLAGGIO

- Sensore di flusso - Calcolatore Cavo in silicone 3 x 0,25 mm²
- Sonde di temperatura Cavo in silicone 2 x 0,22 mm²

SUPPORTI PER IL MONTAGGIO

- Supporto a parete Policarbonato caricato al 20% con fibra di vetro (PC 20% GF)

SONDE DI TEMPERATURA

- Ad immersione Acciaio inossidabile W. nr. 1-4404
- A pozzetto Acciaio inossidabile W. nr. 1-4404

SENSORE DI FLUSSO

- Corpo del misuratore Ottone antidezincificazione CW602N
- Trasduttore Acciaio inossidabile W. nr. 1-4404
- O-ring EPDM
- Tubo di misura Polietersulfone caricato al 30% con fibra di vetro (PES 30% GF)
- Riflettori Acciaio inossidabile W. nr. 1-4436 o 1-4350
- Base riflettori Polietersulfone caricato al 30% con fibra di vetro (PES 30% GF)
- Coperchio protettivo Policarbonato caricato al 20% con fibra di vetro (PC 20% GF)

CONDIZIONI DI FUNZIONAMENTO

Il contatore di energia termica EM403 è idoneo all'installazione all'interno di locali chiusi senza rischio di formazione di condensa. L'installazione all'esterno non è consentita. Esso va impiegato in impianti idronici di tipo chiuso e viene fornito di default per l'installazione sulla tubazione di ritorno. Nel caso in cui si renda necessaria l'installazione in mandata è sufficiente cambiare l'impostazione al contatore.

Le principali caratteristiche e condizioni di funzionamento del dispositivo sono raccolte nella tabella seguente:

| CARATTERISTICHE TECNICHE | |
|---|----------------------------------|
| Grado di protezione (calcolatore) | IP54 |
| Grado di protezione (sensore di flusso) | IP68 |
| Tipologia di fluido | Acqua |
| Pressione nominale (sensore di flusso) | 25 bar |
| Range temperatura ambiente | 5÷55 °C |
| Range temperatura del fluido | 2÷130 °C |
| Range temperatura di stoccaggio | -25÷60 °C |
| Montaggio calcolatore | Sul sensore di flusso o a parete |

APPROVAZIONI

Le differenti direttive e normative secondo cui il contatore di energia termica EM403 risulta essere conforme, con i relativi certificati ove presenti, sono riportate nel seguito:

CERTIFICAZIONI

- Direttiva MID (Measurement Instruments Directive 2014/23/EU) ➔ Certificato DK-0200-MI004-037
- Normativa DK-BEK 1178 (normativa danese raffrescamento) ➔ Certificato TS 27.02.009

| Riscaldamento (MID) | | Raffrescamento (DK-BEK 1178) | |
|---|------------------------------------|-------------------------------|------------------------------------|
| Range di temperatura θ | Range differenziale $\Delta\theta$ | Range di temperatura θ | Range differenziale $\Delta\theta$ |
| 2 °C...180 °C | 3 K...178 K | 2 °C...180 °C | 3 K...178 K |
| <i>Ambiente meccanico: classe M1 e M2 – Ambiente elettromagnetico: classe E1 e E2</i> | | | |

DIRETTIVE E NORMATIVE EUROPEE

- Direttiva MID (Measurement Instruments Directive 2014/23/EU)
- Direttiva EMC (ElectroMagnetic Compatibility Directive)
- Direttiva LVD (Low Voltage Directive)
- Direttiva RED (Radio Equipment Directive)
- Direttiva PED (Pressure Equipment Directive)
- Direttiva RoHS (Restriction of Hazardous Substances)
- Normativa EN 1434:2007/AC:2007
- Normativa EN 1434:2015 + A1:2018
- Normativa EN 1434:2022

DATI DEL CALCOLATORE

Il calcolatore del contatore di energia termica EM403 è equipaggiato di un display LCD attraverso il quale è possibile visualizzare le differenti registrazioni effettuate dal dispositivo e le impostazioni con cui esso risulta essere configurato. La navigazione all'interno dei vari menù e la modifica dei relativi parametri è realizzabile attraverso l'uso dei due dedicati pulsanti centrali.

Le principali caratteristiche tecniche del calcolatore del contatore di energia termica EM403 sono raccolte nella tabella seguente:

| CARATTERISTICHE TECNICHE | |
|---|--|
| Tipologia di display | LCD a 7 o 8 cifre |
| Risoluzione display | In funzione del dato, fino ad un massimo di 3 cifre decimali |
| Unità di misura dell'energia | Selezionabile tra MWh, kWh o GJ |
| Tipologia di memoria | EEPROM (i dati non vengono mai persi) |
| Frequenza di registrazione dei dati* | Annuale, mensile, giornaliera, oraria, minuto 1 (15'), minuto 2 (1') |
| Profondità di registrazione dei dati** | 20 anni, 36 mesi, 460 giorni, 72 ore, 1440 minuti, 360 minuti |
| Ora legale (DST) | Programmabile |
| Precisione orologio (senza regolazione esterna) | Meno di 15 min/anno |
| Precisione orologio (con regolazione esterna) | Meno di 7 sec dall'ora legale |
| Comunicazione dati | Attraverso interfaccia ottica e modulo di comunicazione |
| Lunghezza cavo di connessione al sensore di flusso | 1,5 m (non rimovibile) |
| Lunghezza cavo di connessione alle sonde di temperatura | 1,5 m (rimovibile ma non accorciabile) |

*Nel caso delle frequenze di tipo annuale e mensile, la data dell'anno e del mese in cui il contatore di energia termica EM403 procede alla registrazione del parametro è impostabile da parte dell'utente. **La profondità di salvataggio, ovvero il numero di anni, mesi, giorni, ore o minuti rispetto cui è possibile navigare all'interno della memoria del dispositivo varia in funzione della frequenza di registrazione considerata e risulta crescere al ridursi di quest'ultima.

MONTAGGIO DEL CALCOLATORE

Sulla base delle esigenze impiantistiche, il montaggio del calcolatore può essere effettuato secondo due possibili modalità:

- *Montaggio sul sensore di flusso* (il calcolatore può essere posizionato con qualsiasi orientamento);
- *Montaggio a parete* (in tal caso è necessario tenere conto della lunghezza massima del cavo di collegamento tra calcolatore e sensore di flusso pari a 1,5 m. In particolare, per i modelli con portata nominale fino a 2,5 m³/h, il supporto per il montaggio a parete è fornito sciolto. Per i modelli con portata nominale da 3,5 a 10 m³/h invece, esso è fornito avvitato sul sensore di flusso e deve esservi rimosso).



Nel caso in cui l'installazione avvenga in ambienti umidi o soggetti a formazione di condensa, si consiglia il montaggio a parete in modo tale che il calcolatore risulti posto al di sopra del sensore di flusso e non al di sotto.

POSIZIONE DI INSTALLAZIONE

Al fine di garantirne il corretto funzionamento, è necessario tenere conto di alcuni vincoli installativi riguardanti il posizionamento del sensore di flusso all'interno dell'impianto, quali:

1. Non posizionare il sensore di flusso in corrispondenza del punto più alto della tubazione (Fig.1);
2. Non posizionare il sensore di flusso immediatamente in successione a una valvola a farfalla o di regolazione. L'installazione in precedenza invece è consentita (Fig.2);
3. Non posizionare il sensore di flusso immediatamente prima o dopo una pompa di circolazione (Fig.3);
4. Non posizionare il sensore di flusso immediatamente in successione ad una doppia curva orientata su due piani differenti (Fig.4).

Per le casistiche 2, 3 e 4, nel caso in cui si voglia procedere all'installazione, prevedere un tratto di tubazione rettilinea tra i due elementi di lunghezza minima pari a dieci volte il diametro nominale del dispositivo. Per qualsiasi altra casistica non elencata, non sono necessari tratti di tubazione rettilinea né prima né dopo il punto di installazione.

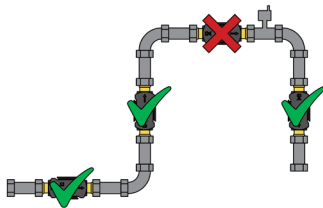


Fig.1

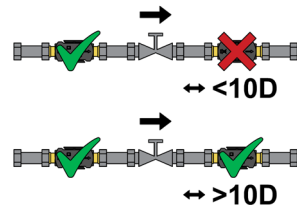


Fig.2

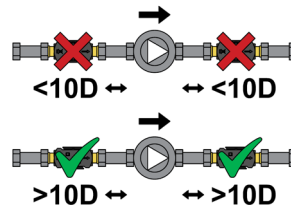


Fig.3

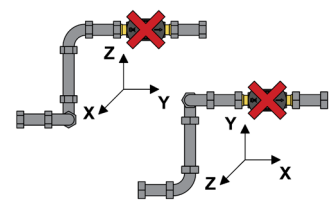


Fig.4

MONTAGGIO DEL SENSORE DI FLUSSO

Il montaggio del sensore di flusso del contatore di energia termica EM403 deve essere svolto in accordo alle due seguenti condizioni:

1. La direzione del flusso deve essere concorde alla direzione indicata delle frecce riportate sul corpo stesso;
2. La posizione di installazione all'interno del circuito deve essere concorde a quella impostata sul calcolatore (mandata o ritorno).



Il contatore di energia termica EM403 è dotato di un avanzato sistema di diagnostica integrata. Nel caso in cui la direzione d'installazione non sia coerente col senso di flusso impostato, il contatore genera un apposito messaggio d'allarme.

ORIENTAMENTO DEL SENSORE DI FLUSSO

Il sensore di flusso può essere installato in qualsiasi posizione: orizzontale, verticale o inclinata (Fig.5). In particolare, nel caso in cui l'installazione sia di tipo verticale, il sensore di flusso può essere ruotato di 360° attorno al proprio asse. Nel caso di installazione orizzontale invece, l'orientamento realizzabile varia in funzione della taglia considerata:

- **Modelli con portata nominale fino a 2,5 m³/h:** il sensore di flusso può essere orientato con inclinazioni comprese fra 0° e -90°. In particolare, l'orientamento con angolo compreso fra -45° e -90° è consentito nel caso in cui si sia verificata l'assenza di impurità e sporco all'interno del fluido termovettore (Fig.6);
- **Modelli con portata nominale da 3,5 a 10 m³/h:** il sensore di flusso può essere orientato con inclinazioni comprese fra 45° e -90°. In particolare, l'orientamento con angolo compreso fra -45° e -90° è consentito nel caso in cui si sia verificata l'assenza di impurità e sporco all'interno del fluido termovettore. L'orientamento con angolo compreso fra 45° e 0° invece è consentito nel caso in cui si sia verificata l'assenza di aria all'interno del fluido termovettore (Fig.7).

Quanto finora analizzato è da applicarsi nel solo caso di impianti di riscaldamento. Nel caso di applicazioni in raffreddamento o miste, si suggerisce l'orientamento del sensore di flusso con angolo pari a 0°, per i modelli con portata nominale fino a 2,5 m³/h, e con angolo pari a 45°, per i modelli con portata nominale da 3,5 a 10 m³/h (Fig.8).

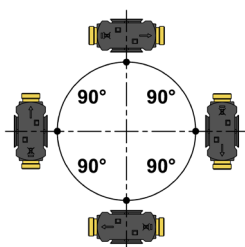


Fig.5

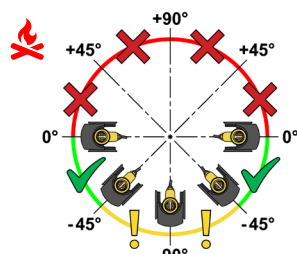


Fig.6

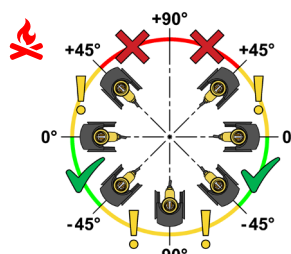


Fig.7

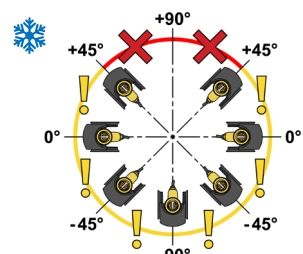


Fig.8

SONDE DI TEMPERATURA

Il contatore di energia termica EM403 è equipaggiato di due sonde di temperatura PT500, una di mandata (sonda T1) e una di ritorno (sonda T2). I dispositivi equipaggiati con sonde ad immersione diretta (taglie 0,6÷6 m³/h) presentano la sonda T2 direttamente inserita nel sensore di flusso mentre la sonda T1 è sciolta e deve essere installata in un apposito portasonda (Fig.9). La tenuta idraulica è assicurata dalla compressione della guarnizione finale (non è necessario che la sonda sia avvitata fino a battuta). I dispositivi equipaggiati con sonde a pozzetto (taglia 10 m³/h) invece presentano entrambi i sensori sciolti. L'installazione in tal caso va effettuata inserendo le sonde negli appositi pozzetti inclusi col dispositivo a loro volta da installare sulle tubazioni grazie all'ausilio di raccordi dedicati (Fig.10). Nel caso di applicazioni in riscaldamento la sonda può essere orientata in qualsiasi posizione: orizzontale, verticale o inclinata (Fig.11). Nel caso di applicazioni in raffreddamento o miste invece, si suggerisce l'orientamento della sonda con angolo compreso fra 0° e -90° (Fig.12). L'installazione ad angoli superiori a 0° necessita che la sonda sia opportunamente isolata a livello termico.

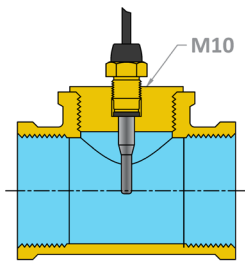


Fig.9

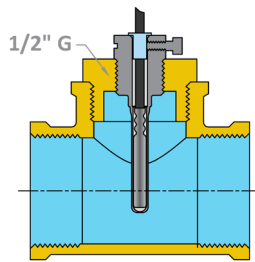


Fig.10

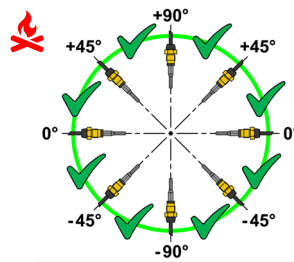


Fig.11

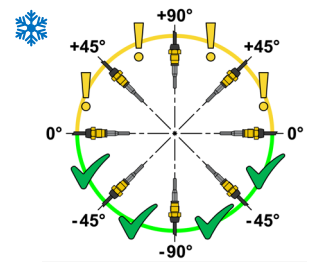


Fig.12

PRECISIONE DI MISURAZIONE

La precisione di misurazione del contatore di energia termica EM403 rispetta i requisiti minimi indicati all'interno della normativa EN 1434-1. A titolo di esempio si consideri il grafico seguente, il quale rappresenta la precisione di misurazione tipica (MPE) del contatore di energia termica EM403 ($q_p = 1,5 \text{ m}^3/\text{h}$, $\Delta\theta = 30 \text{ K}$) confrontata rispetto ai limiti imposti dalla normativa EN 1434-1.

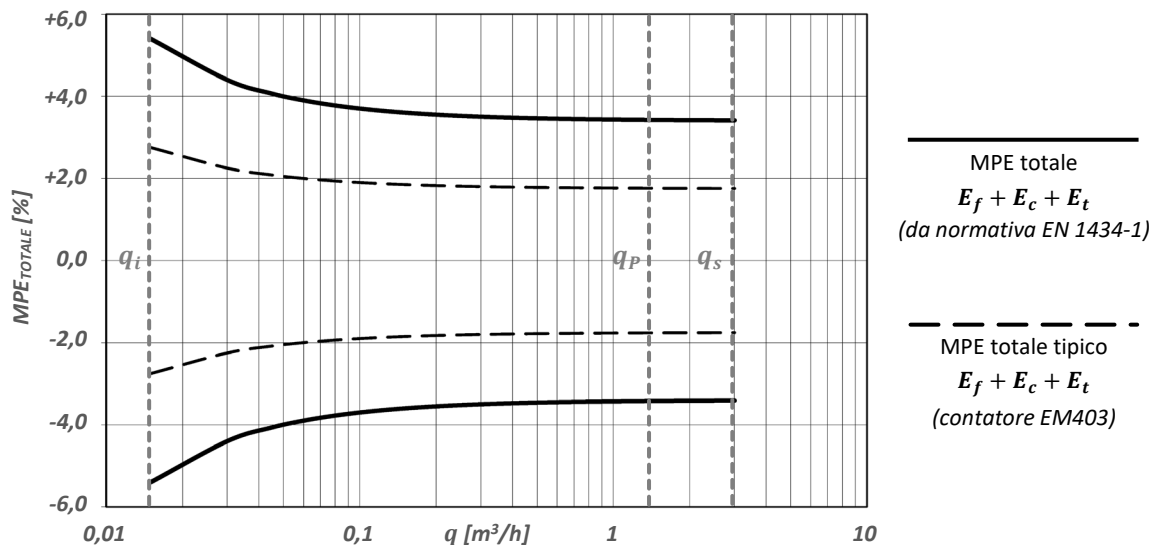
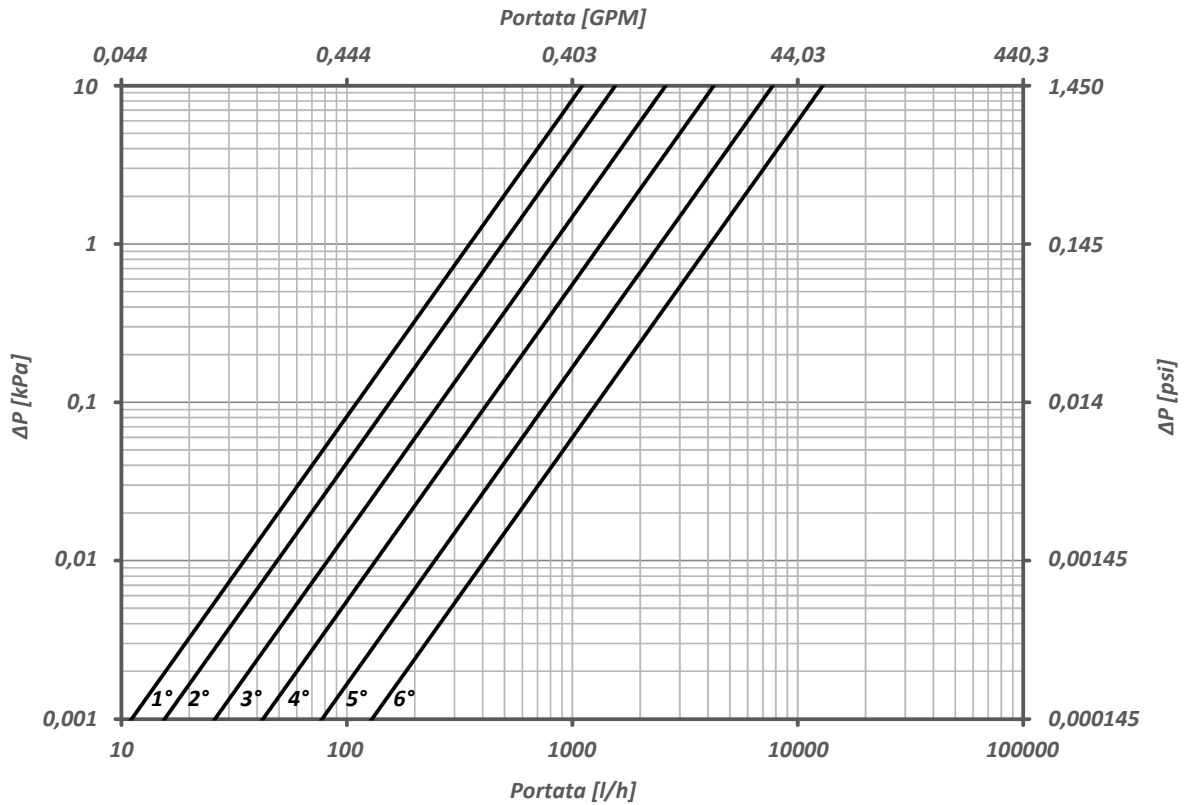


DIAGRAMMA DELLE PERDITE DI CARICO

I coefficienti di flusso delle differenti taglie di contatore di energia termica EM403 disponibili sono riportati nel seguito:



| Taglia [m³/h] | 0,6 | 1,5 | 2,5 | 3,5 | 6 | 10 |
|---------------|-----|-----|-----|------|------|------|
| Kv | 3,5 | 4,9 | 8,2 | 13,4 | 24,5 | 40,8 |
| Cv | 4 | 5,7 | 9,5 | 15,5 | 28,3 | 47,2 |
| PN | 25 | 25 | 25 | 25 | 25 | 25 |
| Curva | 1° | 2° | 3° | 4° | 5° | 6° |

RILEVAZIONE DELLA PORTATA

Il misuratore di portata interno al contatore di energia termica EM403 è di tipo ultrasonico. Grazie all'assenza di organi in movimento, tale tecnologia riduce al minimo la necessità di manutenzione del dispositivo massimizzandone in tal modo l'affidabilità e la precisione di misurazione nel tempo.

PROTOCOLLO DI COMUNICAZIONE

Il contatore di energia termica EM403 presenta sulla scocca anteriore un'interfaccia ottica utilizzabile per la lettura locale del dispositivo tramite opportuna sonda ottica. Parallelamente, sulla base delle esigenze di comunicazione, il dispositivo può essere equipaggiato con un protocollo di comunicazione. I differenti protocolli con cui il contatore di energia termica EM403 può essere fornito sono raccolti nella tabella seguente:

| Protocollo* | Standard di comunicazione | Velocità di trasmissione / Frequenza di trasmissione |
|-----------------------|---------------------------------|---|
| <i>M-Bus</i> | EN13757:2013 | 300, 2400, 9600 e 19200 baud (rilevamento automatico) |
| <i>M-Bus Wireless</i> | EN13757:2019 | 912,5/915/918,5 MHz |
| <i>Modbus RTU**</i> | MODBUS RTU RS-485 | 300, 2400, 9600, 19200, 38400, 57600, 76800 e 115200 baud |
| <i>Modbus TCP/IP</i> | MODBUS TCP/IP | 10/100 Mbit/s |
| <i>BACnet® MS/TP</i> | ASHRAE 135.1-2016 e ISO 16484-5 | 9600, 19200, 38400, 57600, 76800 e 115200 baud (rilevamento automatico) |
| <i>BACnet® IP</i> | ASHRAE 135.1-2016 e ISO 16484-5 | 10/100 Mbit/s |
| <i>LoRaWan</i> | LoRa Alliance® | 868 MHz |

*Ogni protocollo è dotato anche di due ingressi impulsivi per la connessione di altri dispositivi di misura come contatori d'acqua potabile (3,6V, max. 5µ A).
 **Impostazioni di fabbrica: *Velocità* → 9600 baud, *Parità* → pari, *Bit di stop* → 1 bit di stop. Tali parametri possono essere variati dall'utente finale attraverso apposito accessorio aggiuntivo. Per ulteriori informazioni in merito contattare direttamente il servizio tecnico Pettinaroli.


ALIMENTAZIONE

Il contatore di energia termica EM403 può essere fornito con una delle seguenti tipologie di alimentazione:

- Batteria integrata al litio 3,65V DC (durata massima pari a 16 anni in condizioni di T_{BATTERIA} < 30°C);
- Modulo per alimentazione esterna 230V AC;
- Modulo per alimentazione esterna 24V AC/DC.

La disponibilità di una data tipologia di alimentazione varia in funzione del tipo di protocollo di comunicazione selezionato, come da tabella seguente:


| Alimentazione | <i>M-bus</i> | <i>M-bus Wireless</i> | <i>Modbus RTU</i> | <i>Modbus TCP/IP</i> | <i>BACnet® MS/TP</i> | <i>BACnet® IP</i> | <i>LoRaWan</i> |
|------------------|--------------|-----------------------|-------------------|----------------------|----------------------|-------------------|----------------|
| Batteria | ✓ | ✓ | NO | NO | NO | NO | ✓ |
| 230V AC | ✓ | Su richiesta | ✓ | ✓ | ✓ | ✓ | Su richiesta |
| 24V AC/DC | ✓ | Su richiesta | ✓ | ✓ | ✓ | ✓ | Su richiesta |

 I dispositivi con alimentazione esterna sono forniti senza cavo di collegamento.

SOSTITUZIONE DEI COMPONENTI

Il contatore di energia termica EM403 è di tipo modulare ovvero sia, nel caso in cui si debba procedere alla sostituzione di uno dei componenti interni al calcolatore, non è necessario rinnovare l'intero apparecchio. Gli elementi sostituibili sono:

- Modulo di alimentazione
- Modulo di comunicazione
- Sonde di temperatura

 Nel caso delle sonde di temperatura, la sostituzione deve essere effettuata per entrambi i componenti (sonda T1 e sonda T2). La sostituzione della singola sonda non è consentita.

NOTE GENERALI

Per ulteriori informazioni tecniche e di installazione, fare riferimento alla dedicata manualistica oppure contattare direttamente il servizio tecnico Pettinaroli.