



DESCRIZIONE

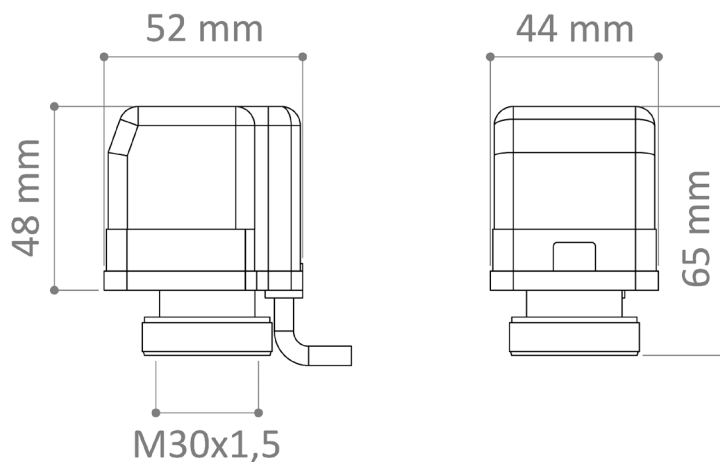
# MT54102

Attuatore elettrotermico 115 V AC ON/OFF N.C. (Normalmente Chiuso) completo di ghiera di connessione OA7010 per l'installazione sui seguenti prodotti:

- Valvole termostattabili Pettinaroli (M28x1,5)
- Collettori Pettinaroli in ottone, plastica e acciaio (M28x1,5)
- Valvole di regolazione indipendenti dalla pressione Pettinaroli serie 91, 91/1 e 91X (tutte le misure) e serie 92, 92/1 e 92X (fino alla taglia da 1850 l/h)

Utilizzabile anche per il comando di valvole di controllo 2, 3 e 4 vie delle serie 662, 663, 664, 662/3 e 663/3. In tal caso non è necessario l'uso della ghiera OA7010, le valvole dispongono già di una connessione M30x1,5.

DIMENSIONI



CARATTERISTICHE TECNICHE

<i>Tipo di attuatore</i>	ON/OFF – N.C.	<i>Range temperatura ambiente</i>	-5 °C / 50 °C
<i>Tensione di alimentazione</i>	115 V AC± 15% - 50/60 Hz	<i>Grado di protezione</i>	IP54 / Classe II
<i>Corrente di spunto</i>	200 mA per 500 ms	<i>Peso</i>	190 g
<i>Corsa massima</i>	4 mm	<i>Colore</i>	Bianco
<i>Potenza assorbita</i>	2,5 W	<i>Cavo di connessione</i>	2 x 0,5 mm <sup>2</sup> (H05V2V2-F)
<i>Tempo di apertura/chiusura</i>	3 min	<i>Lunghezza cavo di connessione</i>	1 m
<i>Forza di spinta</i>	115 N	<i>Indicatore di posizione</i>	Rosso
<i>Temperatura fluido controllato</i>	-5 °C / 100 °C	<i>Materiale corpo attuatore</i>	Autoestinguento
<i>Range temperatura di stoccaggio</i>	-20 °C / 65 °C	<i>Adattatore di serie</i>	OA7010

Gli attuatori elettrotermici MT54102 sono utilizzati per controllare il flusso del fluido termovettore in funzione della temperatura ambiente. L'installazione necessita che il dispositivo sia connesso ad un dedicato comando elettrico in grado di attivarne o meno l'apertura (es. termostato). Nel caso l'installatore necessiti di un controllo ulteriore (es. accensione pompa) in funzione dello stato dell'attuatore (aperto/chiuso), si consiglia l'adozione di un relè.

Gli attuatori elettrotermici MT54102 sono N.C. per cui quando non alimentati risultano chiudere dal punto di vista idraulico; l'attuatore può allora essere connesso a un termostato tradizionale con "contatto pulito". Per maggiori informazioni consultare il capitolo "SCHEMI DI COLLEGAMENTO".

L'attuatore incorpora una ghiera di connessione M30x1,5. In funzione dalla valvola considerata, può essere necessario fare uso dell'adattatore **OA7010** fornito in coppia all'attuatore stesso.



Adattatore **OA7010**

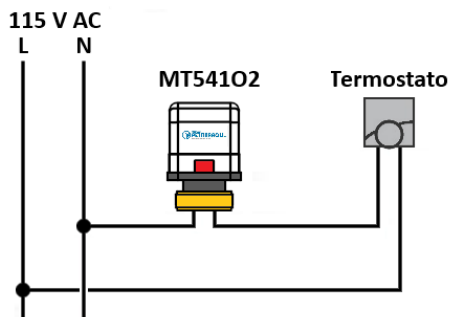
CERTIFICAZIONI



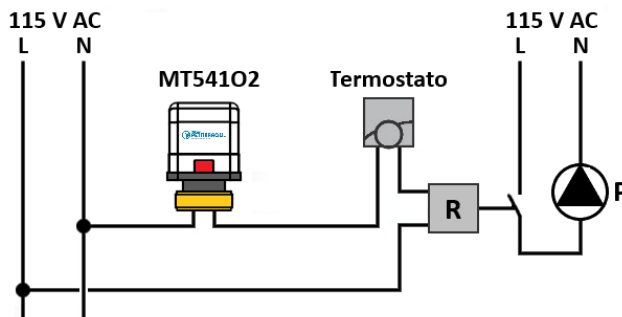
SCHEMI DI COLLEGAMENTO

Il collegamento elettrico può variare in funzione della tipologia di installazione:

Con termostato tradizionale "contatto pulito"



Con termostato tradizionale "contatto pulito" & controllo pompa



L	N	R	P
Fase	Neutro	Relé - Teleruttore	Pompa di circolazione

INSTALLAZIONE

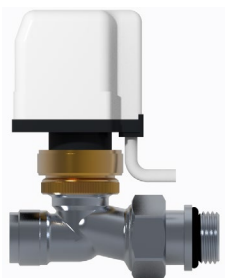


Fig.1

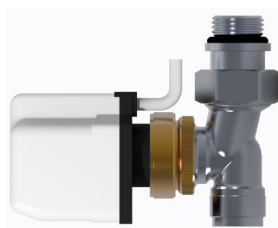


Fig.2



Fig.3

- È opportuno che l'attuatore venga installato come rappresentato in **Fig.1** e **Fig.2**. L'installazione in posizione verticale rovesciata rappresentata in **Fig.3** potrebbe compromettere il funzionamento del prodotto e essere pericolosa dal punto di vista elettrico;
- Gli attuatori elettrotermici MT54102 sono normalmente chiusi (N.C.) ovverosia risultano idraulicamente chiusi in assenza di tensione. In tal condizione l'asta dell'attuatore si troverà in posizione di estensione totale, in tal caso potrebbe allora risultare difficile l'installazione del comando sulla valvola. Al fine di rimediare a tale problematica è possibile alimentare l'attuatore: in tal modo l'asta dello stesso si retrarrà facilitandone di conseguenza l'installazione sulla valvola. Fatto ciò, è possibile spegnere l'alimentazione;
- Avvitare la ghiera di connessione a mano. Non usare chiavi.

CURVA CARATTERISTICA

Nel diagramma sotto riportato è rappresentata la curva caratteristica di funzionamento del comando MT54102 115 V AC ON/OFF N.C.

