



DESCRIZIONE

52CEST

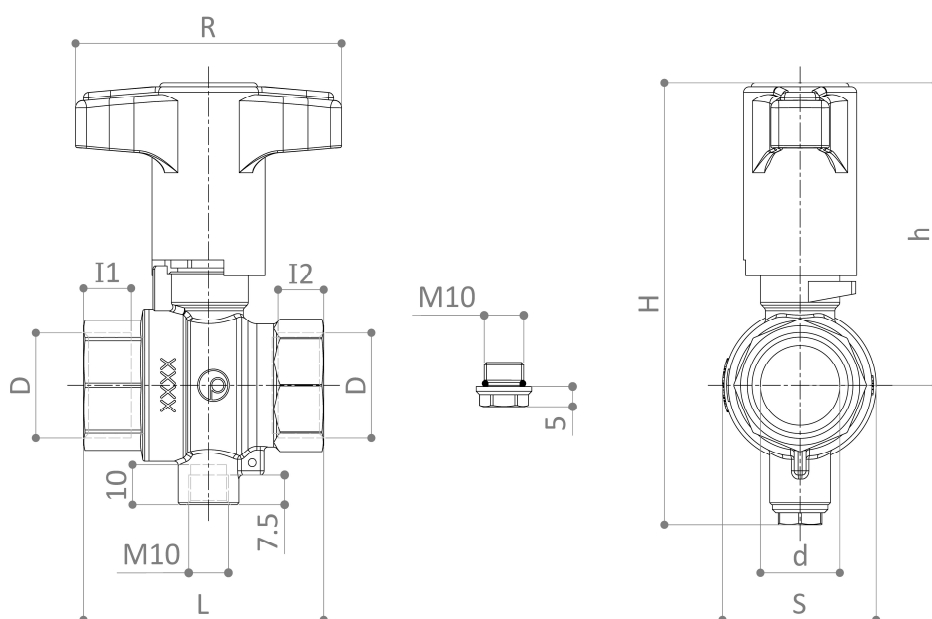
Valvola a sfera F x F “Extra compact” a passaggio totale con porta-sonda femmina M10 per sensore di temperatura. Dotata di asola per sigillo anti-estrazione.

Corpo nichelato.

Leva a T di tipo “Long neck” in plastica nera per consentire la manovra anche in presenza di isolamento.

Sonda di temperatura **non inclusa**.

DIMENSIONI



Dimensioni in mm – Tutte le filettature sono eseguite secondo le norme ISO 7 o ISO 228

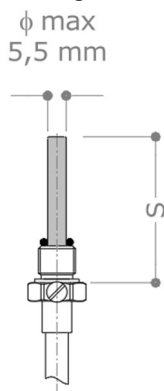
D	d	H	h	L	R	S	I1	I2	Peso [g]
½"	15	109	70	49	60	30	10.5	8.7	190.5
¾"	20	111	76	61	67	38	12	9.7	298
1"	25	114	79	73	67	47	13.5	14	449
1 ¼"	32	138,5	85	86	80	58,5	15,5	15,5	716

MATERIALI

- Corpo** CW617N (UNI EN 12165) CuZn40Pb2
- Sfera** CW617N (UNI EN 12165) CuZn40Pb2
- Asta** CW614N (UNI EN 12164) CuZn39Pb3
- Premistoppa** CW614N (UNI EN 12164) CuZn39Pb3
- Tappo** CW614N (UNI EN 12164) CuZn39Pb3
- Sedi** 2 x PTFE sulla sfera + 1 x PTFE sull’asta
- O-ring** 2 x FKM sull’asta + 1 x NBR sul tappo
- Leva** PA66

SONDA DI TEMPERATURA

La valvola 52CEST è dotata di un opportuno porta sonda di temperatura. Per installare la sonda rimuovere il tappo M10 presente sul fondo della valvola. Si prega di utilizzare solo sonde di temperatura ad immersione provviste di serie di un pozzetto filettato maschio M10. Per i limiti di lunghezza e diametro fare riferimento all'immagine seguente:



Dim.	S max	S min
1 1/2"	62	35
2"	74	35

Dimensioni in mm

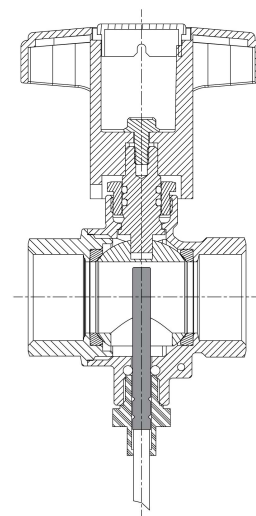
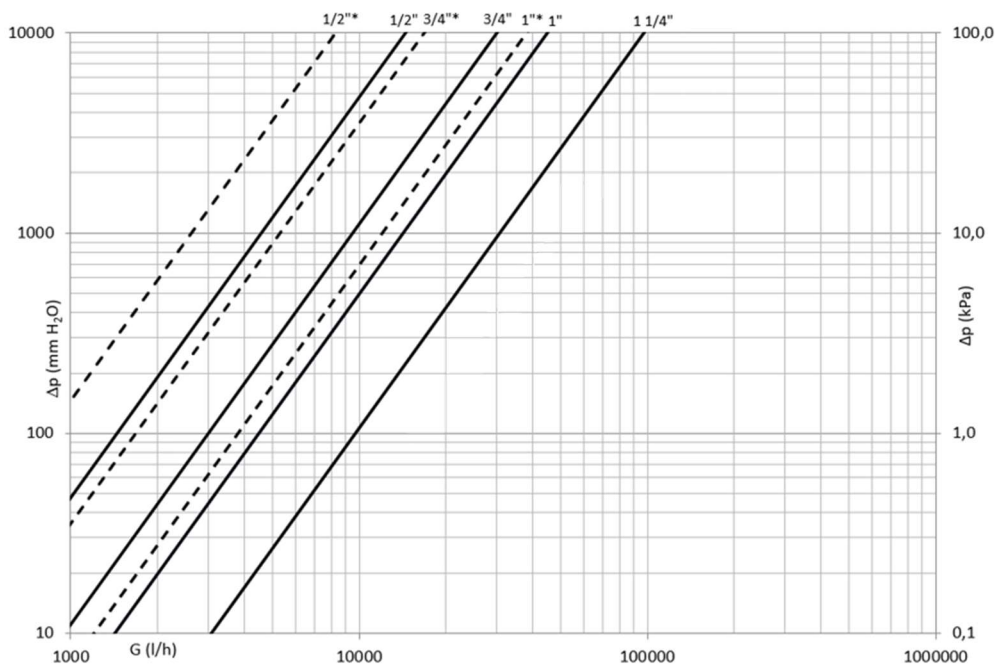


DIAGRAMMA DELLE PERDITE DI CARICO



52CEST	Kv senza sonda di temperatura	Kv con sonda di temperatura
1/2"	14.5	8.3
3/4"	30	16.7
1"	45	38
1 1/4"	97	-
Linea	—————	- - - - -

! Per ricavare i valori di Kv nel caso di valvola con sonda di temperatura installata si è fatto uso di una sonda idonea in accordo con i limiti imposti al relativo capitolo "SONDA DI TEMPERATURA".

LIMITI DI PRESSIONE / TEMPERATURA RACCOMANDATI

28 bar – 100°C – non rottura
 Limite inferiore di temperatura con 50% glicole: -20°C. No congelamento.

! I limiti esposti fanno riferimento al caso di valvola senza sonda di temperatura. Nel caso sia installata una sonda tali limiti potrebbero variare in funzione della tipologia di pozzetto installato con la sonda.