



DESCRIZIONE

XT4NT

Valvola di by-pass per la pulizia dell'impianto: interasse da 40 mm ed elevato Kv in bypass.

Controllo tramite doppia valvola a sfera a passaggio totale DN15: connessioni 3/4" M x 3/4" M di tipo eurocono. Presenza di opportuna piastrina per identificarne il livello di apertura/chiusura.

Tappo laterale M6 e corpo resistente alla corrosione (ottone CZR).

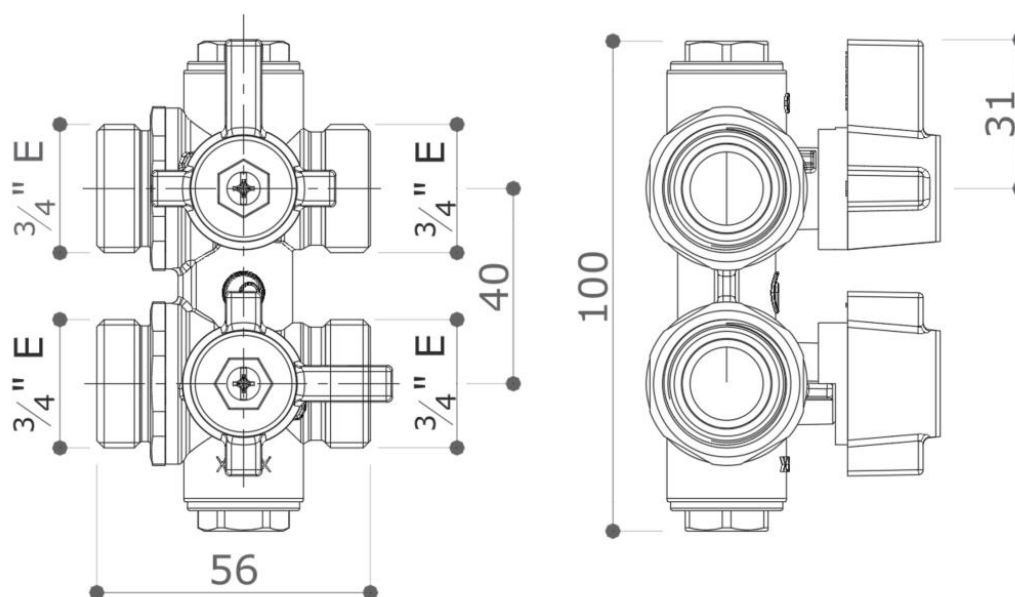
Angolo di rotazione della sfera 180°: possibilità di isolare il terminale.

Realizzazione simmetrica: adatta dunque ad installazioni con orientamento a destra oppure a sinistra del terminale.

Adatta ad installazioni **back-flush** e **forward-flush** in funzione della posizione di installazione della valvola PICV (back-flush con PICV posta sul ritorno e forward-flush con PICV sulla mandata). La sfera a T previene flussi controcorrente a valle quando il by-pass è aperto.

ATTENZIONE: rispettare sempre il verso di scorrimento del fluido indicato dalla freccia posta sulla PICV. Il mancato rispetto di tale vincolo potrebbe compromettere il funzionamento della valvola stessa.

DIMENSIONI



Peso: 470 g

Dimensioni in mm.

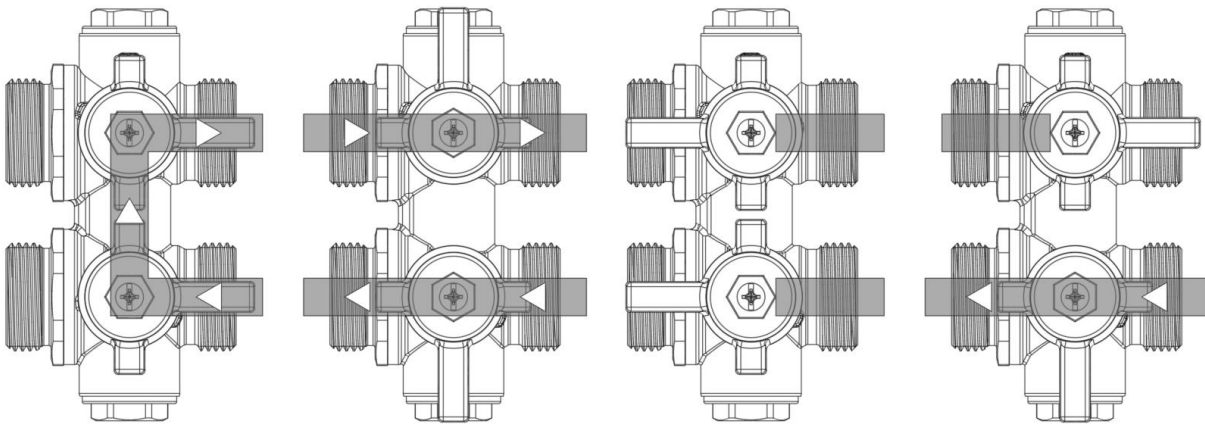
Tutti i filetti sono conformi agli standard EN 228-1.

MATERIALI

Corpo	CW602N (EN 12167) CuZn36Pb2As
Sfera	CW614N (EN 12164) CuZn39Pb3 T.E.A.
Asta	CW614N (EN 12164) CuZn39Pb3
Sedi	4 x PTFE
O-Rings	2 x FKM
Leve	Alluminio
Piastrina	Acciaio rivestito

MODALITÀ DI FUNZIONAMENTO

Kit orientato a sinistra – PICV sul ritorno



Lato principale

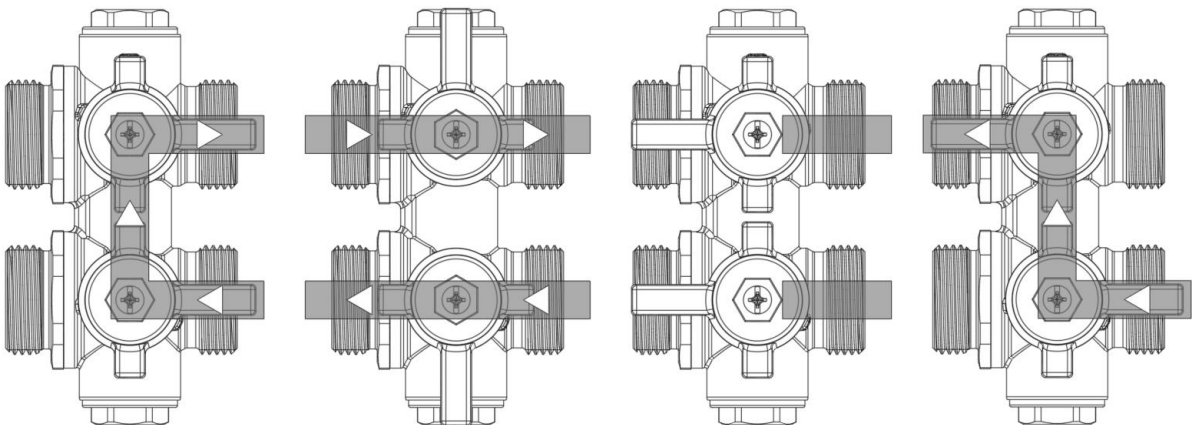
Flushing principale

Funzionamento nominale

Bypass chiuso

Forward Flushing

Kit orientato a sinistra – PICV sulla mandata



Lato principale

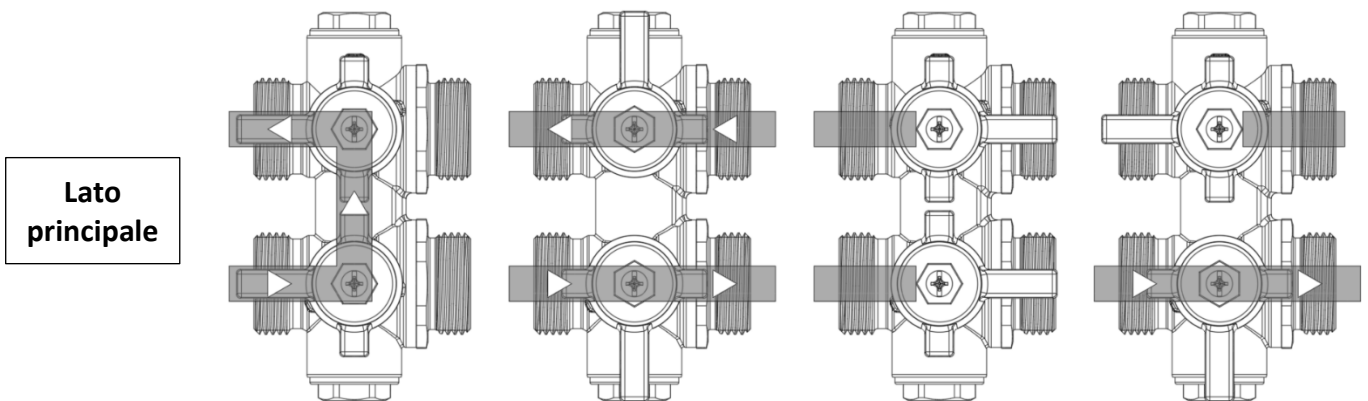
Flushing principale

Funzionamento nominale

Bypass chiuso

Back Flushing

Kit orientato a destra – PICV sul ritorno



Lato principale

Flushing principale

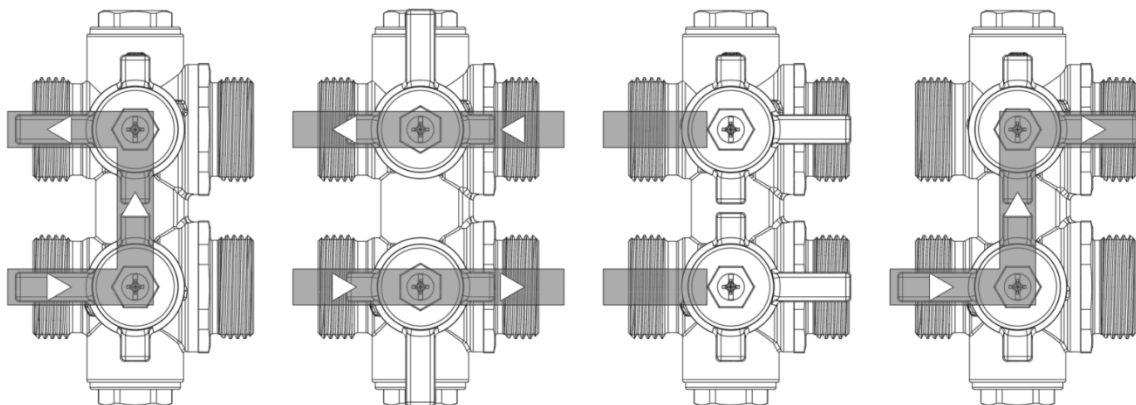
Funzionamento nominale

Bypass chiuso

Forward Flushing

Kit orientato a destra – PICV sulla mandata

Lato principale



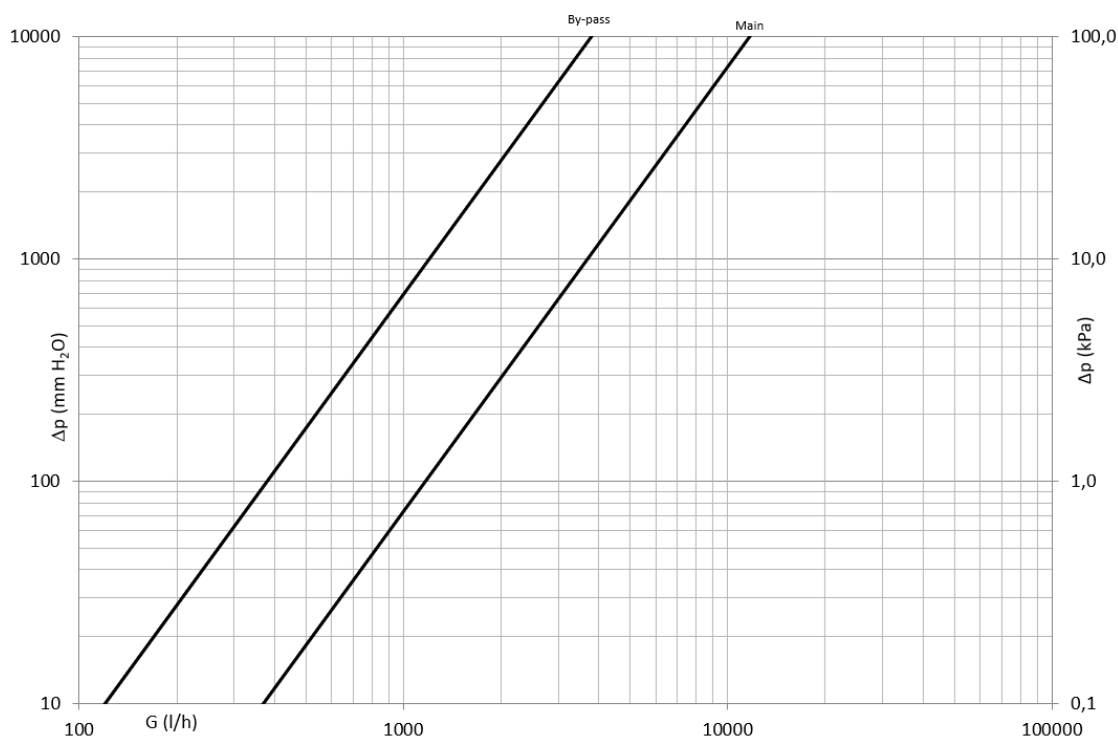
Flushing principale

Funzionamento nominale

Bypass chiuso

Back Flushing

DIAGRAMMA PERDITE DI CARICO



Dim.	Via principale	By-pass
Kv	11.7	3.8
PN	16	

TEMPERATURA DI ESERCIZIO

-10°C - +100°C – no congelamento

Acqua e acqua + glicole 30%

AVVERTENZE

Kit non compatibile con gli accessori della serie 054H.