



DESCRIZIONE

# XT4/ – XT4L

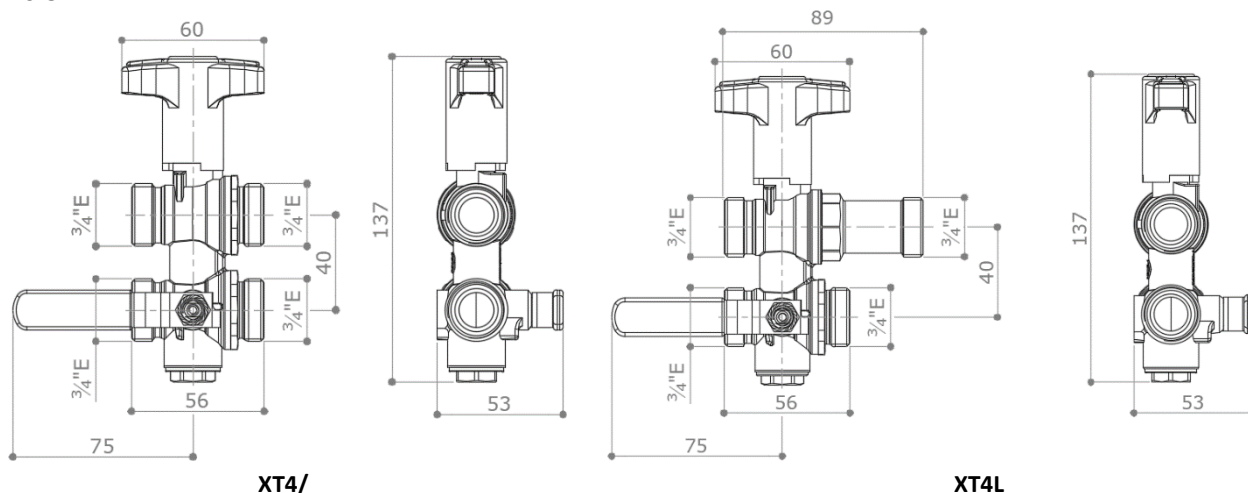
Valvola a sfera con by-pass da 40 mm e con doppia sfera brevettata. Disponibile con attacchi: 3/4" x 3/4" Eurocono (XT4/) o 3/4" x 3/4" Eurocono con attacco lungo (XT4L).

Sfera a forma di T: impedisce il risciacquo inverso (backflushing) una volta aperto il by-pass. Filettatura M6 sul tappo laterale. Corpo ADZ.

Disponibili destrorsa (XT4/HRP e XT4LHR con leve rosse) e sinistrorsa (XT4/CBP e XT4LCB con leve blu).

Adatto per il controlavaggio (backflushing) se la PICV è montata sull'alimentazione nel relativo gruppo valvola.

DIMENSIONI



Tipo	XT4/	XTL
Peso [g]	460	530

Tutti gli attacchi sono Eurocono 3/4" x 18

Dimensioni in mm

Tutte le filettature sono conformi alla norma EN 228.

MATERIALI

- Corpo** CW602N (EN 12167) CuZn36Pb2As
- Sfera** CW614N (EN 12164) CuZn39Pb3 placcato TEA
- Stelo** CW614N (EN 12164) CuZn39Pb3
- Sede** 4 x PTFE
- O-ring** 2 x FKM
- Leva** Acciaio rivestito Delta Protect. Impugnatura in PVC
- Maneggiare** ABS

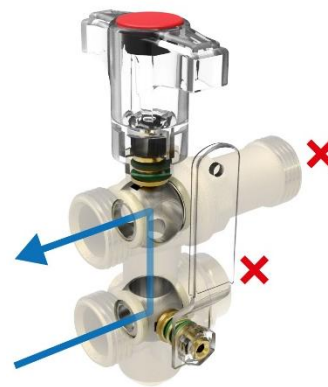
MODALITA' DI FUNZIONAMENTO



Modalità di funzionamento

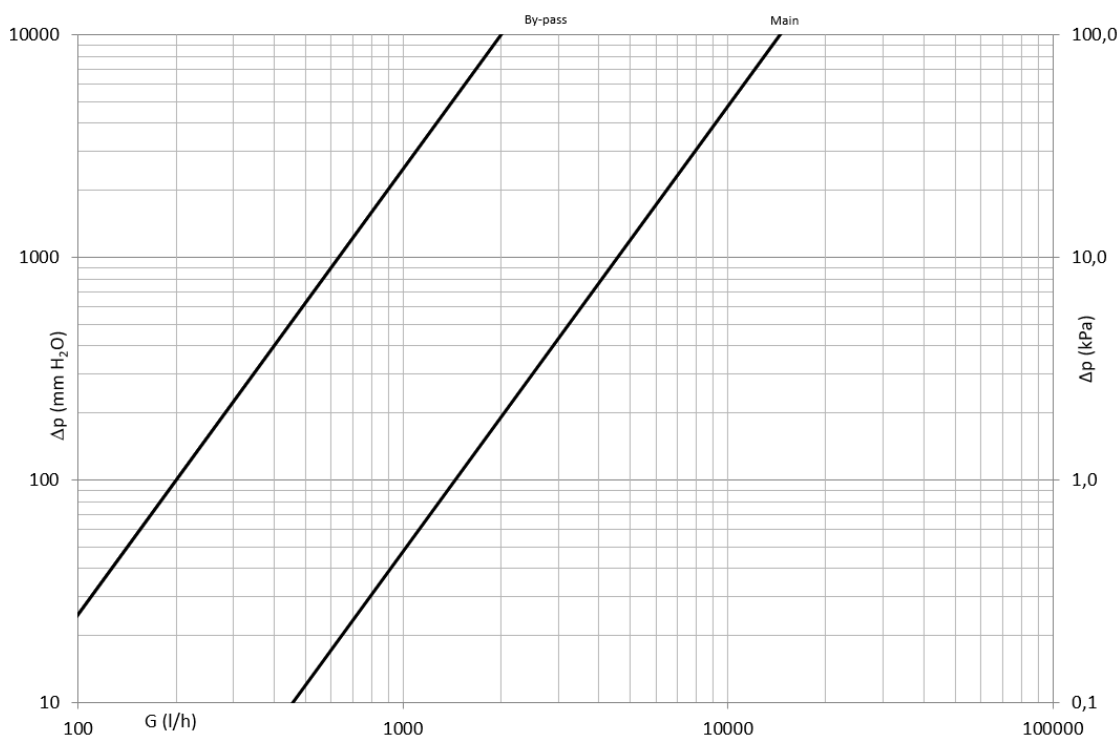


Modalità backflushing



Modalità flushing

DIAGRAMMA DELLE PERDITE DI CARICO



Dim.	Via principale	By-pass
Kv	14.5	2
PN	16	

TEMPERATURA

-10°C - +100°C – no frost  
 Acqua e acqua + glicole 30%