



DESCRIZIONE

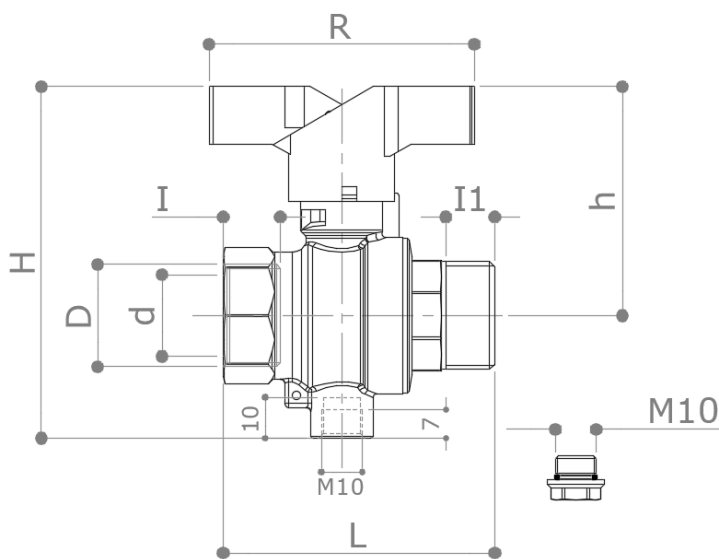
# 52CES1R – 52CES1B

Valvola a sfera a passaggio totale serie leggera F x M con porta-sonda femmina M10 per sensore di temperatura; con asola per sigillo anti-estrazione. Nichelata.

**SONDA E POZZETTO NON INCLUSI.**

Farfalla verniciata rossa (52CES1R) o blu (52CES1B).

DIMENSIONI

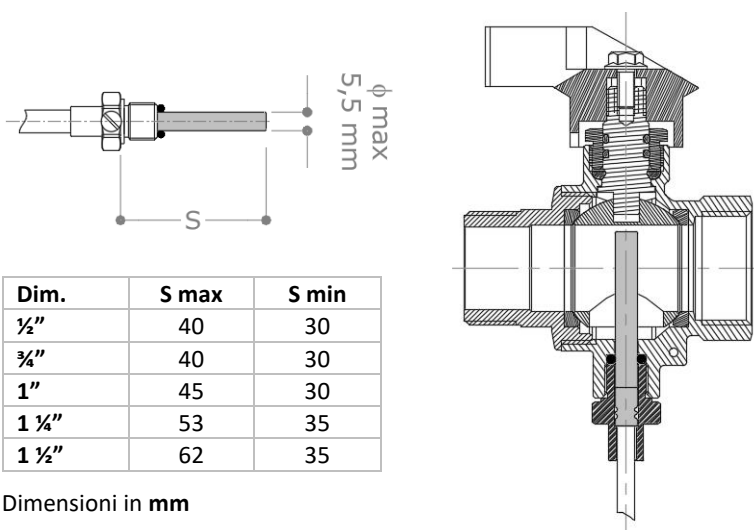


<b>D</b>	¾"	1"
<b>d</b>	20	25
<b>h</b>	55	59.5
<b>H</b>	86	94
<b>I</b>	13	14
<b>I1</b>	12	14
<b>L</b>	66.5	78.5
<b>R</b>	65	65
<b>Peso [g]</b>	315	455

Dimensioni in mm

Tutte le filettature sono eseguite secondo le norme ISO 7 o ISO 228

Dettaglio sonda di temperatura



L'immagine a fianco mostra una sezione della valvola 52CES1 con una sonda di temperatura installata. Si prega di utilizzare solo sonde di temperatura ad immersione, provviste di serie di un pozzetto filettato maschio M10, che rispettino i limiti di lunghezza e diametro massimi descritti a lato.

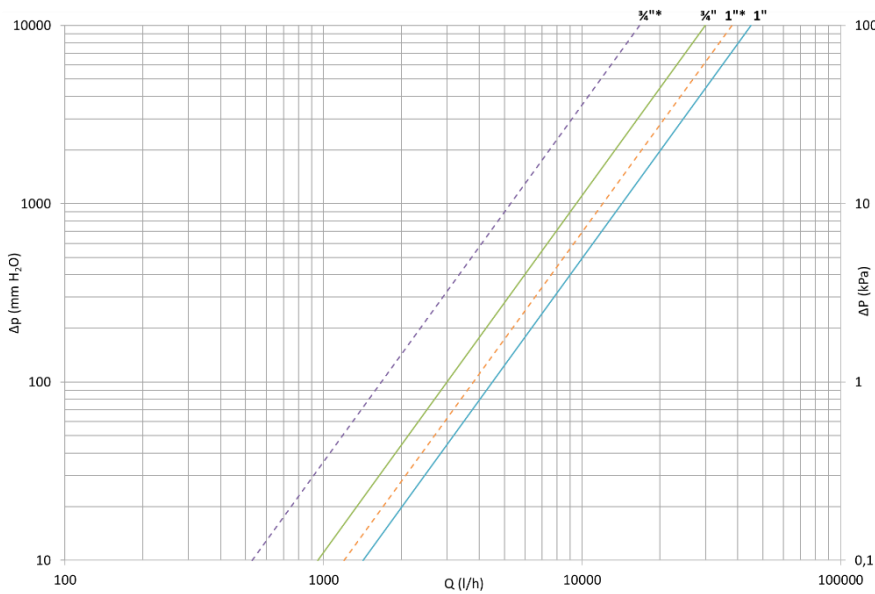
Dim.	S max	S min
½"	40	30
¾"	40	30
1"	45	30
1 ¼"	53	35
1 ½"	62	35

Dimensioni in mm

**MATERIALI**

<b>Corpo</b>	CW617N (UNI EN 12165) CuZn40Pb2	<b>Tappo</b>	CW614N (UNI EN 12164) CuZn39Pb3
<b>Sfera</b>	CW617N (UNI EN 12165) CuZn40Pb2 Cromata	<b>Sedi</b>	2 x PTFE + 1 x PTFE sull'asta
<b>Asta</b>	CW614N (UNI EN 12164) CuZn39Pb3	<b>O-Rings</b>	2 x FKM + 1 x NBR (tappo)
<b>Premistoppa</b>	CW614N (UNI EN 12164) CuZn39Pb3 Regolabile	<b>Leva</b>	Alluminio verniciato

**DIAGRAMMA DELLE PERDITE DI CARICO**



Dim.	¾"*	¾"	1"*	1"
<b>Kv</b>	16.7	30	38	45
<b>PN</b>	NA	28	NA	28

\*: valore di Kv misurato con sonda di temperatura idonea di diametro 5 mm, rappresentato da una linea tratteggiata.

La curva continua rappresenta il Kv della valvola senza sonda di temperatura.

La pressione nominale con sonda di temperatura non viene dichiarata essendo funzione della tipologia di pozzetto installato con la sonda.

**LIMITI DI PRESSIONE / TEMPERATURA RACCOMANDATI**

28 bar – 100°C – non rottura

-20°C: limite inferiore di temperature con 50% di glicole. No congelamento.