



DESCRIZIONE

925N

Valvola ad H per radiatore bitubo. A squadra.

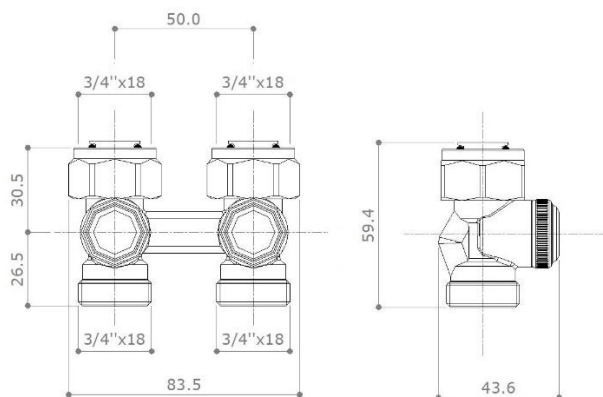
Connessione al tubo: attacco a compressione.

Connessione al radiatore: bocchettone con O-Ring.

Nichelata. Senza raccorderia di giunzione.

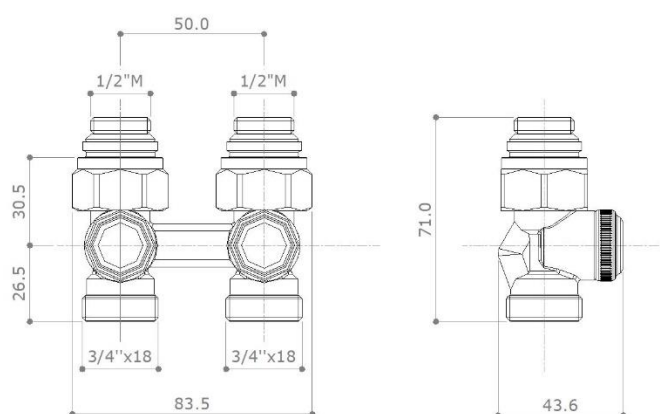
Disponibile nelle varianti con attacco radiatore (3/4"x18) o 1/2" M

DIMENSIONI



(3/4"X18) X (3/4"X18)

0925 incluso



(3/4"X18) X 1/2"

0915SN incluso

Dimensioni in mm

Tutte le filettature sono eseguite secondo le norme ISO 7 o ISO 228

MATERIALI

Corpo CW617N (EN12165) CuZn40Pb2

Calotta CW617N (EN12165) CuZn40Pb2

Otturatore CW614N (EN12165) CuZn39Pb3

Adattatore CW614N (EN12165) CuZn39Pb3

Tappo CW614N (EN12165) CuZn39Pb3

O-Rings EPDM / NBR

LIMITI DI PRESSIONE/TEMPERATURA RACCOMANDATI

10 bar – 110°C – non shock

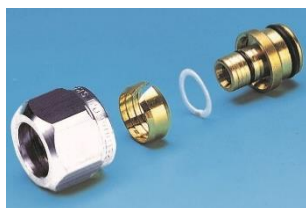
ADATTATORI DISPONIBILI

Si raccomanda di far riferimento ad adattatori specifici (3/4"x18) disponibili per differenti tipologie di materiale, differenti combinazioni diametro/spessore.

3015 – 3015CR Tubo PEX



3015SCR Tubo multistrato



3625 Tubo rame



DIAGRAMMA DELLE PERDITE DI CARICO

$$\Delta P = \left[\frac{Q}{Kv} \right]^2$$

$$Q = Kv * \sqrt{\Delta P}$$

Dove

Q è la portata [m³/h]

Kv è il fattore di portata [m³/h]

ΔP è la caduta di pressione attraverso la valvola [bar]

(*) Regolazione di uno solo dei due detentori frontali a partire dalla posizione completamente chiuso. Il rimanente è completamente aperto

Pos.	1	2	3	4	5	6
KV	0.25	0.31	0.42	0.56	0.67	0.72
Giri *	0.5	1	1.5	2	2.5	T.O.

