



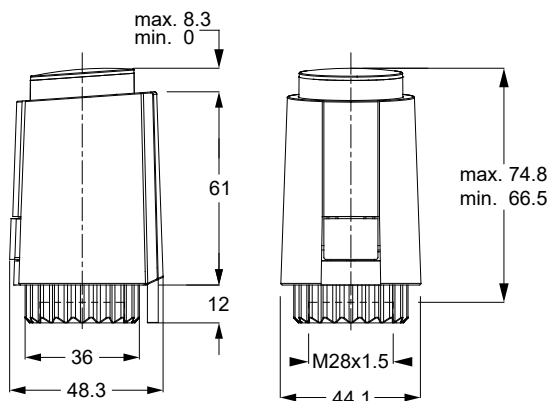
DESCRIZIONE

A56102

Comando elettrotermico 120V ON/OFF o PWM N.C. (normalmente chiuso) completo di ghiera di connessione VA64 per il controllo di:

- Valvole di bilanciamento automatico PICV Serie 93 and 92 (1" e 1 ¼").

DIMENSIONI



quote in mm

CARATTERISTICHE TECNICHE

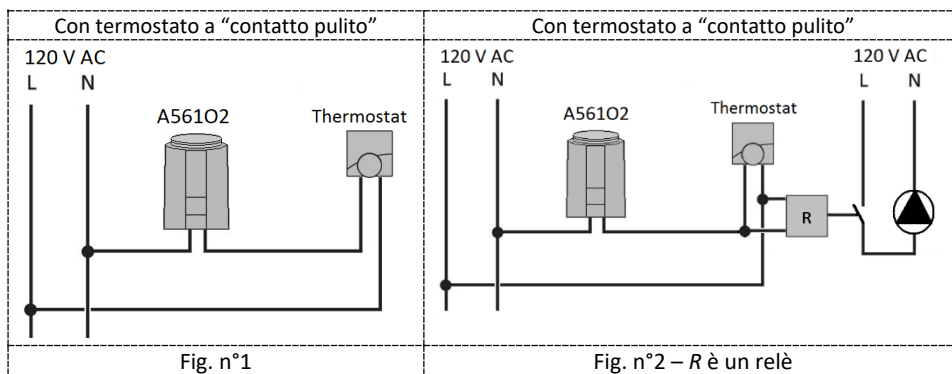
Tipo di attuatore	ON/OFF O PWM - N.C.	Temperatura ambiente	0° / + 60 °C
Tensione di alimentazione	120Vac ±10% - 50/60 Hz	Grado di protezione	IP54 / II
Corrente di spunto	<450 mA – 100 ms max	Peso	110 g
Corsa max	6.5 mm	Colore	Grigio RAL7035
Potenza Assorbita	1,2 W	Cavo di connessione	2 x AWG 18
Tempo di apertura/chiusura	~4,5 min.	Lunghezza cavo di connessione	1 m
Forza di spinta	125 N ± 5 %	Protezione da sovratensioni	2.5kV (EN 60730-1)
Temperatura media	0 / + 100°C	Adattatore di serie	VA64
Temperatura di stoccaggio	-25° / + 60 °C		

Gli attuatori A56102 sono delle valvole termoelettriche a 120 V, adatto per controllare il flusso nell'impianto di riscaldamento e/o raffreddamento in funzione del valore della temperatura ambiente. Se l'installatore necessita di un controllo supplementare (ad esempio, il controllo della pompa) in funzione dello stato dell'attuatore (Aperto/Chiuso), si raccomanda l'adozione di un relè (fare riferimento al paragrafo specifico dedicato agli schemi di cablaggio – Figura n°2). Gli attuatori A56102 sono N.C. (Normalmente Chiusi), quindi, se sono in stato diseccitato, risulteranno chiusi dal punto di vista idraulico; gli attuatori A56102 possono essere collegati a un termostato ambiente "a contatto pulito" (o "senza tensione"). Per maggiori dettagli sul collegamento elettrico, consultare il paragrafo specifico.

APPROVAZIONI



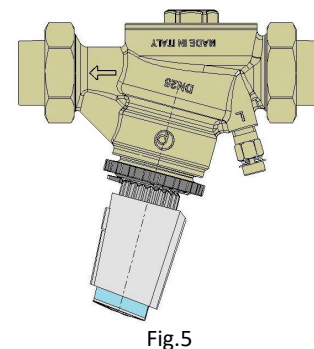
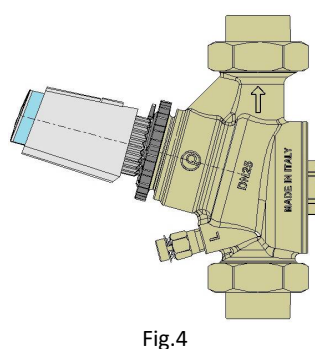
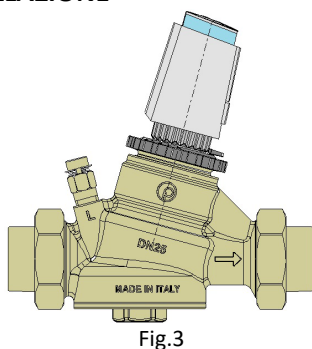
SCHEMI DI COLLEGAMENTO



LEGENDA

- N = neutro
- F = Fase
- R = Relè -Teleruttore

INSTALLAZIONE

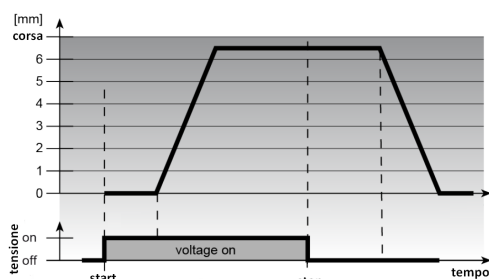


L'installazione verticale (Fig.3) o orizzontale (Fig.4) è consigliata. Un'installazione capovolta (Fig.5) può ridurre la vita utile del prodotto in circostanze particolari (ad esempio, acqua contaminata)

FUNZIONE "FIRST OPEN"

I comandi elettrotermici A56102 sono di tipo normalmente chiuso (N.C.), ovvero risultano idraulicamente chiusi in assenza di tensione. Ciò nonostante, l'installazione risulta molto agevole in quanto forniti parzialmente aperti. Questa "pre-apertura" facilita l'installazione e nel momento in cui l'attuatore elettrotermico viene elettricamente alimentato sparisce. Va sottolineato che in generale è opportuno che gli attuatori elettrotermici vengano installati successivamente alle operazioni di collaudo dell'impianto dopo aver effettuato tutte le operazioni di bilanciamento dei circuiti.

CURVA CARATTERISTICA



Nel diagramma qui riportato è rappresentata la curva caratteristica di funzionamento del comando elettrotermico A56102 120V ON/OFF - PWM N.C. (normalmente chiuso).