



DESCRIZIONE

762P

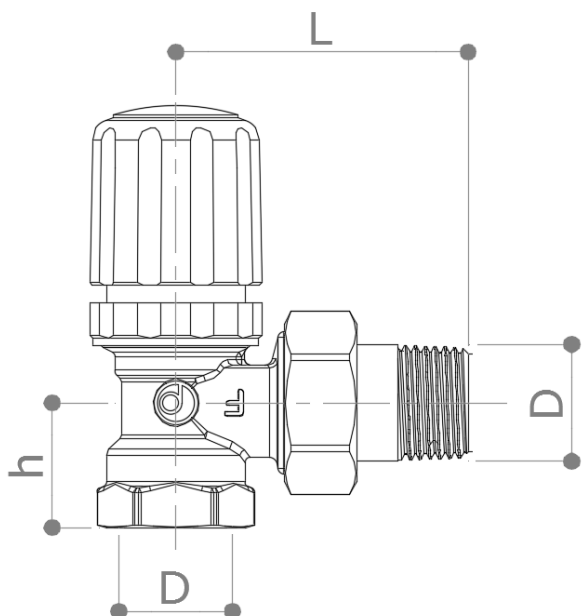
Valvola micrometrica per radiatore a squadra termostattizzabile o elettrocomandabile. Connessione al tubo: attacco femmina. Connessione al radiatore: bocchettone con materiale sigillante.

Connessione dell'attuatore/testa termostatica: **M28 x 1.5 mm**

Nichelata.

Max glicole: 30%

DIMENSIONI



D	3/8"	1/2"	3/4"
h	20	23	26
L	49	52.5	61.5
Peso [g]	200	230	310

Dimensioni in **mm**

Tutte le filettature sono eseguite secondo la norma ISO 7

MATERIALI

- Corpo** CW617N (EN 12165) CuZn40Pb2
- Bocchettone** CW617N (EN 12165) CuZn40Pb2
- Calotta** CW617N (EN 12165) CuZn40Pb2
- Asta** AISI303
- Vitone** CW614N (EN 12164) CuZn39Pb3
- Premistoppa** CW614N (EN 12164) CuZn39Pb3
- O-Rings** EPDM-X
- Volantino** ABS

DIAGRAMMA DELLE PERDITE DI CARICO

A squadra

$$\Delta P = \left[\frac{Q}{Kv} \right]^2$$

$$Q = Kv * \sqrt{\Delta P}$$

Dove

Q è la portata [m³/h]

Kv è il fattore di portata [m³/h]

ΔP è la caduta di pressione attraverso la valvola [bar]

DN10 – DN15

$$q_{mNH} = 170 \text{ kg/h}$$

$$a = 0.92$$

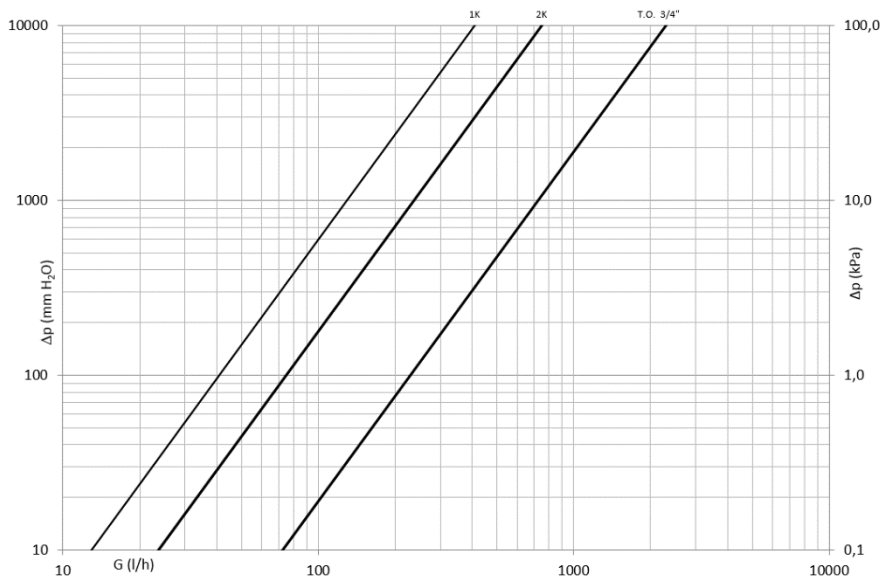
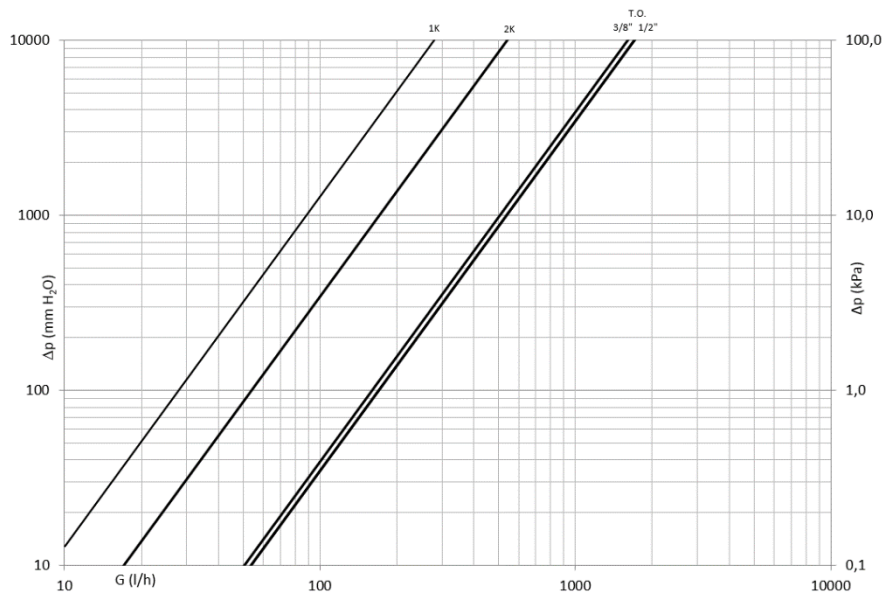
ΔT [°C]	Kv	
	3/8"	1/2"
1K	0.28	0.28
2K	0.54	0.54
T.O.	1.60	1.70

DN20

$$q_{mNH} = 240 \text{ kg/h}$$

ΔT [°C]	Kv
	3/4"
1K	0.41
2K	0.75
T.O.	2.30

T.O.: Tutto Aperto



LIMITI DI PRESSIONE/TEMPERATURA RECCOMANDATI

10 bar – 5°C - 110°C – non shock – No congelamento

Pressione differenziale massima – 0.8 bar

TESTE TERMOSTATICHE DISPONIBILI

106CN



107L



108L



109L



EN215 n°49

Altre opzioni sono disponibili.