

83 DN25-DN32



IT Descrizione

La valvola di bilanciamento indipendente dalla pressione (PICV) combina le funzioni di un controllo differenziale della pressione, di una valvola di regolazione e di una valvola di controllo a due vie in un unico prodotto.

La valvola EvoPICV possiede una cartuccia di tipo DPCV in grado di mantenere costante la pressione differenziale attraverso l'orifizio della valvola di regolazione e fornire al terminale una portata costante finchè la pressione differenziale resta nei limiti di funzionamento. Oltre questi limiti, la valvola si comporta come una ad orifizio fisso. L'orifizio variabile consente alla valvola di essere regolata, in modo da fornire un intervallo di portate (a differenza delle valvole di bilanciamento automatico tradizionali). In più nella valvola EvoPICV la regolazione può essere effettuata direttamente sul cantiere e anche con l'attuatore installato; la ghiera di presetting è esterna e facilmente manovrabile: può essere bloccata da un indicatore che segna anche la percentuale di portata massima impostata. La valvola EvoPICV include anche una valvola di controllo a 2 vie per la gestione della temperatura che agisce grazie ad una valvola a globo a profilo obliquo. La testa del vitone è lavorata in modo da ottenere una valvola con caratteristica equi-percentuale. Dato che la pressione differenziale attraverso la valvola a globo resta costante, si può affermare che l'autorità della valvola è circa 1.

Dal momento che la valvola di bilanciamento e controllo indipendente dalla pressione EvoPICV gestisce la portata qualunque sia la pressione differenziale presente negli altri circuiti dell'impianto, non è necessaria nessun'altra valvola di bilanciamento. La portata fornita all'unità terminale resta costante qualsiasi siano le condizioni dell'impianto, rendendola perfetta per sistemi che usano pompe di ultima generazione mosse con inverter.

IT Caratteristiche della valvola

La valvola PICV serie 83 è caratterizzata dalla seguenti funzioni:

- La sfera equipercentuale ad alta precisione garantisce il massimo controllo della portata in ogni condizione.
- Le EvoPICV-R offrono completa tenuta in chiusura grazie alla valvola a sfera incorporata.
- Installazione facile: le connessioni sono fatte tramite bocchettoni smontabili.

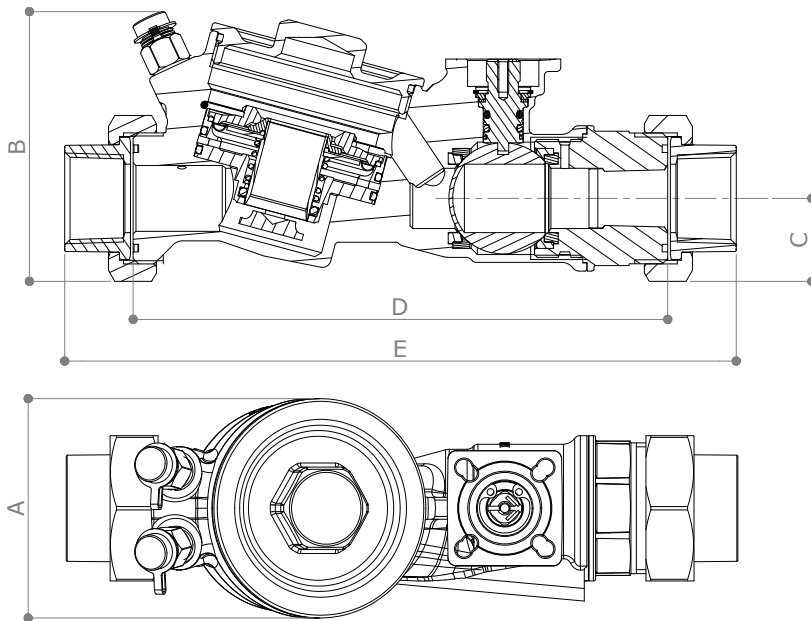
I vantaggi sono:

- Riduce il costo di installazione eliminando la necessità di montare separatamente valvole di bilanciamento dei terminali, di controllo della temperatura e di bilanciamento dei rami principali, oltre a DPCV sulle linee principali.
- la valvola è stata progettata per essere facilmente affiancata ad un'altra nelle unità terminali, anche con interassi di 40 mm tra scambiatori del riscaldamento e del raffrescamento.
- Selezione semplice della valvola poichè non deve essere calcolata alcuna autorità.
- Il commissioning è facile dato che non è richiesta alcuna costosa operazione di bilanciamento.
- Semplice controllo del sistema grazie alla caratteristica equipercentuale (sfera con foro a profilo speciale).
- Massimo confort per l'utente potendo assicurare un completo controllo della temperatura poichè la valvola ha autorità completa.

ΔP max.	Temperatura	Pressione max di servizio	Corsa	Coefficiente intrinseco di regolazione	Grado di perdita	Accuratezza 0 ÷ 1 bar
600 kPa / 6 bar	-10 ÷ 120 °C	2500 kPa / 25 bar	90°	50÷100 IEC 60534-2-3	Classe IV IEC 60534-4	± 5%

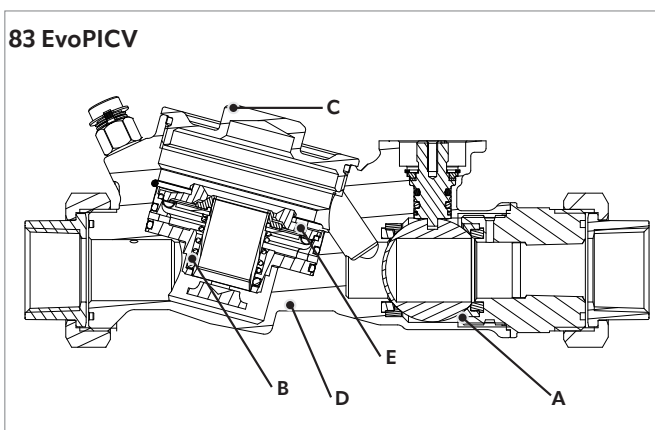
	83HJP ¾"	83LJP 1"	83HJP 1"	83LJP 1 ¼"	83HJP 1 ¼"
Portata max.	2200 l/h 0,611 l/s	2200 l/h 0,611 l/s	2700 l/h 0,750 l/s	3000 l/h 0,833 l/s	4000 l/h 1,111 l/s
Start-up max.	30 kPa 0,30 bar	30 kPa 0,30 bar	30 kPa 0,30 bar	30 kPa 0,30 bar	30 kPa 0,30 bar
Connessioni	Rp ¾" union F EN 10226-1	Rp 1" union F EN 10226-1	Rp 1" union F EN 10226-1	Rp 1 ¼" union F EN 10226-1	Rp 1 ¼" union F EN 10226-1

IT Dimensioni



Valvola						
Art.	Portata [l/h]	A (mm)	B (mm)	C (mm)	D (mm)	E (mm)
83HJP 3/4"	2200	80	98	26.5	195	235
83LJP 1"	2200	80	98	26.5	195	244
83HJP 1"	2700	80	98	26.5	195	244
83LJP 1 1/4"	3000	80	98	26.5	195	269
83HJP 1 1/4"	4000	80	98	26.5	195	269

IT Materiali e peso



	Materiali
Sfera (A)	Ottone CW617N
Molla cartuccia (B)	Polimero alta resistenza - EPDM Acciaio inossidabile AISI 303
Corpo cartuccia (C)	Ottone CW614N
Corpo (D)	Ottone DZR CW602N
Membrana (E)	EPDM

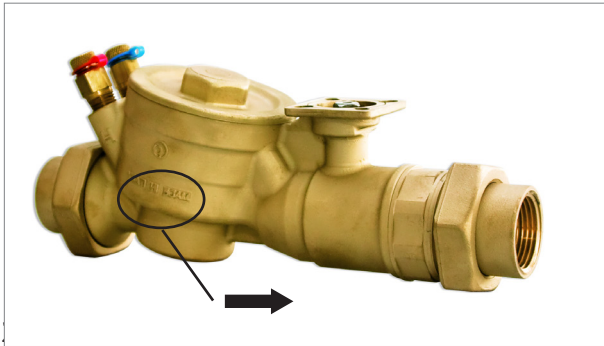
Art.	Peso (kg)
83HJP 3/4"	2.96
83LJP 1"	3.02
83HJP 1"	3.13
83LJP 1 1/4"	3.26
83HJP 1 1/4"	3.25

IT Installazione e manutenzione EvoPICV 83

1. Condizioni d'uso

La valvola deve essere montata rispettando il senso indicato dalle frecce, che deve corrispondere al senso di flusso. Un'installazione che non rispetta queste condizioni può danneggiare il circuito e in casi particolari la valvola stessa. Se ci dovesse essere la possibilità che il senso di flusso si inverta, dovrà essere previsto un clapet anti-ritorno. Pressione differenziale minima a cui la valvola comincia ad agire come limitatore:

	83HJP 3/4"	83LJP 1"	83HJP 1"	83LJP 1 1/4"	83HJP 1 1/4"	Tipo di fluido
ΔP Start-up	30 kPa 0,30 bar	30 kPa 0,30 bar	30 kPa 0,30 bar	30 kPa 0,30 bar	30 kPa 0,30 bar	Acqua / Acqua+glicole 30%



Per impostare la portata scelta è necessario utilizzare un attuatore adatto. Esso deve essere configurabile elettronicamente o deve avere almeno un sistema di limitazione della corsa.

3. Controllo del funzionamento

È bene assicurarsi che la valvola lavori nel giusto range di pressione differenziale operativa. Per effettuare questa verifica, bisogna misurare la pressione differenziale attraverso la valvola, come mostrato in figura.

Se la pressione differenziale misurata è superiore a quella di start-up, la valvola mantiene la portata al valore impostato. Il dispositivo **MDPS2** consente di fare ciò: insieme ad uno smartphone e all'app dedicata, è in grado di fornire all'utilizzatore il valore di pressione differenziale misurata paragonandolo direttamente al valore della pressione di start-up della valvola (la valvola esatta deve essere selezionata tra tutte le valvole EvoPICV Pettinaroli a catalogo).

4. Manutenzione e pulizia

Per pulire la valvola, usare un panno umido. NON usare detersivi e prodotti chimici che possono danneggiare gravemente la valvola o comprometterne il buon funzionamento e l'affidabilità.

5. Montaggio dell'attuatore

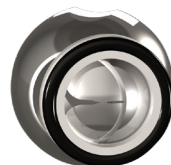
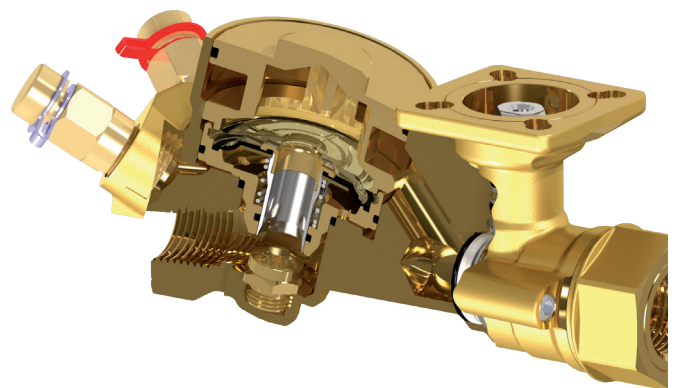
A seconda della tipologia di sistema, la valvola può essere equipaggiata di diversi attuatori. La piastra di connessione rispetta la norma ISO 5221 F03 e F04.

6. Limitazione della portata e controllo della temperatura

L'elemento di controllo della temperatura della valvola consiste in una sfera con profilo speciale; la pressione differenziale (P2-P3) attraverso la valvola è mantenuta costante tramite un regolatore di pressione differenziale.

La limitazione e la modulazione della portata sono entrambe effettuate attraverso la sfera caratterizzata (un solo foro della sfera ha il profilo speciale). Dal momento che la pressione differenziale attraverso la sfera è tenuto costante dal regolatore di pressione, la portata è quindi solamente funzione dell'area della sezione di passaggio della sfera. Siccome la sfera è spinta contro la sede in PTFE, chiudendo una parte del foro profilato, è stato possibile progettare tale profilo in modo che il ratio di modifica della sezione di passaggio al chiudersi della sfera producesse una caratteristica di controllo equipercentuale.

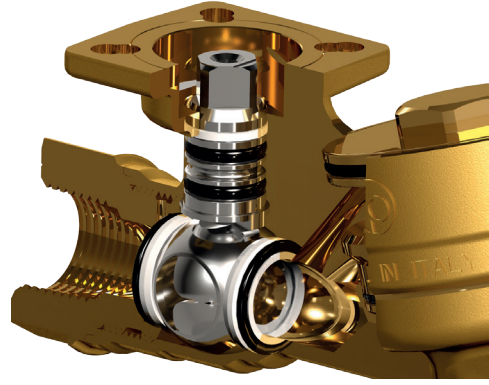
Il massimo valore di portata viene impostato limitando la posizione di massima apertura che la sfera può raggiungere. Ciò può essere ottenuto in



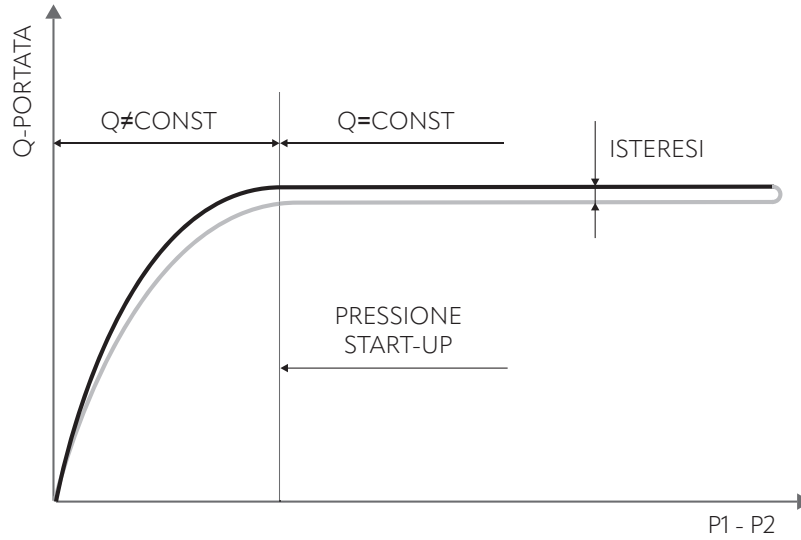
L'immagine mostra come la sfera profilata è nascosta dalla sede in PTFE

due modi: in primo luogo utilizzando un adattatore meccanico oppure più comunemente limitando la corsa in apertura dell'attuatore montato sulla valvola.

Il controllo della portata è realizzato posizionando la sfera tra la posizione di chiusura e la posizione in cui si raggiunge la portata di progetto, ovvero il punto di massima apertura dell'attuatore (a seguito del presetting).



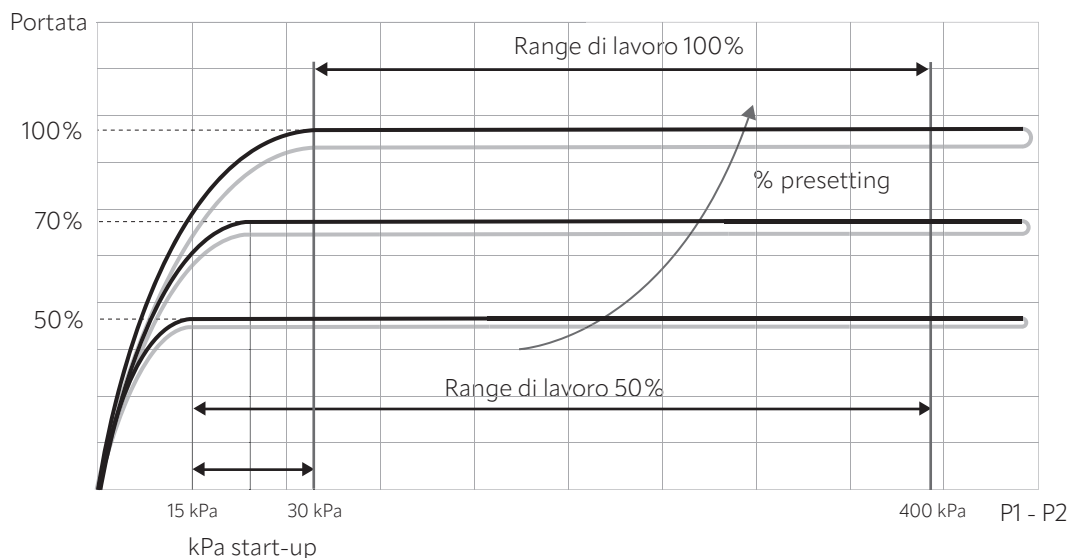
IT Curve di start-up e presetting



Il grafico sopra mostra un esempio di curva caratteristica, in cui è possibile misurare la pressione di start-up, l'isteresi e l'accuratezza. L'uso di un manometro differenziale per misurare la perdita di carico realizzata attraverso la valvola permette di verificare se il punto di lavoro si trovi nel range di funzionamento corretto (e perciò se la portata è mantenuta costante) accertandosi semplicemente che il valore misurato $P1 - P2$ è maggiore di quello di start-up per la percentuale di presetting stabilita.

Se il valore di ΔP misurato è inferiore al valore di start-up, la valvola funziona come una ad orifizio fisso.

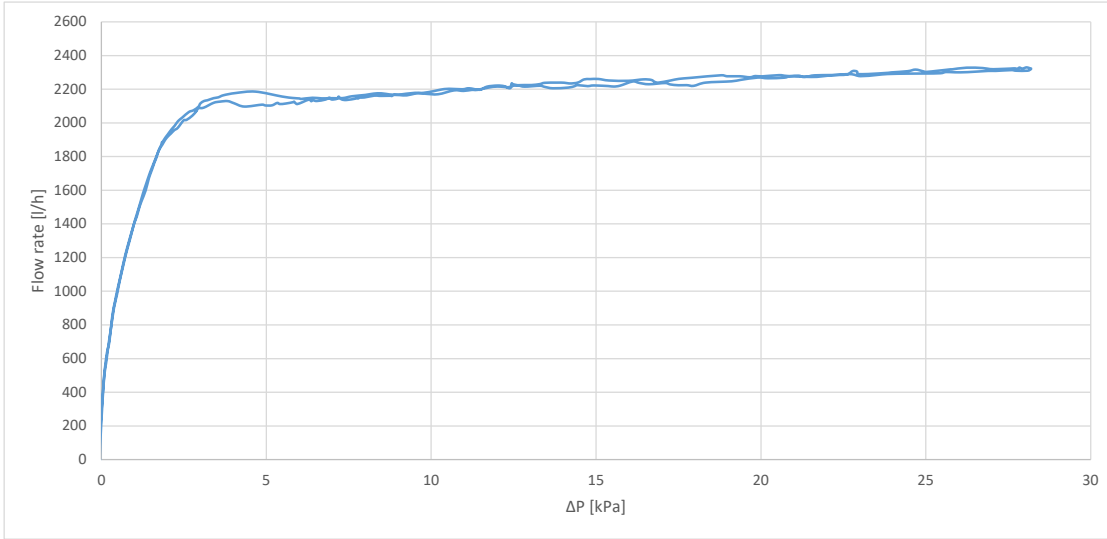
Il valore di ΔP di start-up cambia in funzione del presetting della valvola, come mostrato dall'esempio sottostante:



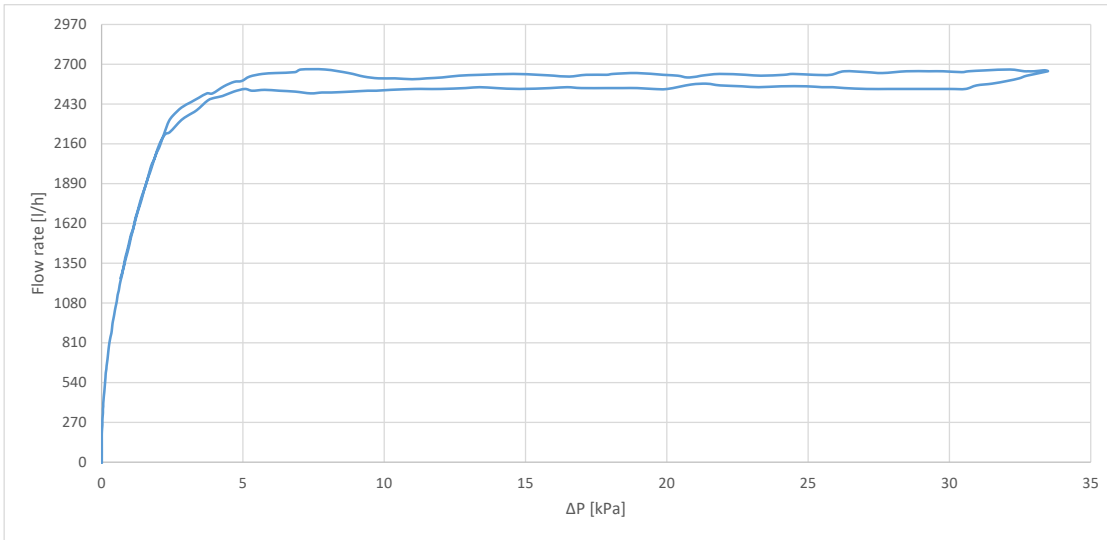
Quando il presetting della valvola è regolato al 100% della portata nominale, la curva caratteristica resta costante dopo la pressione di 30 kPa. Il range di lavoro della valvola è di 30-400kPa.

Quando il presetting della valvola è regolato al 50% ella portata nominale, la curva caratteristica resta costante dopo la pressione di 15 kPa. Il range di lavoro della valvola è di 15-400kPa.

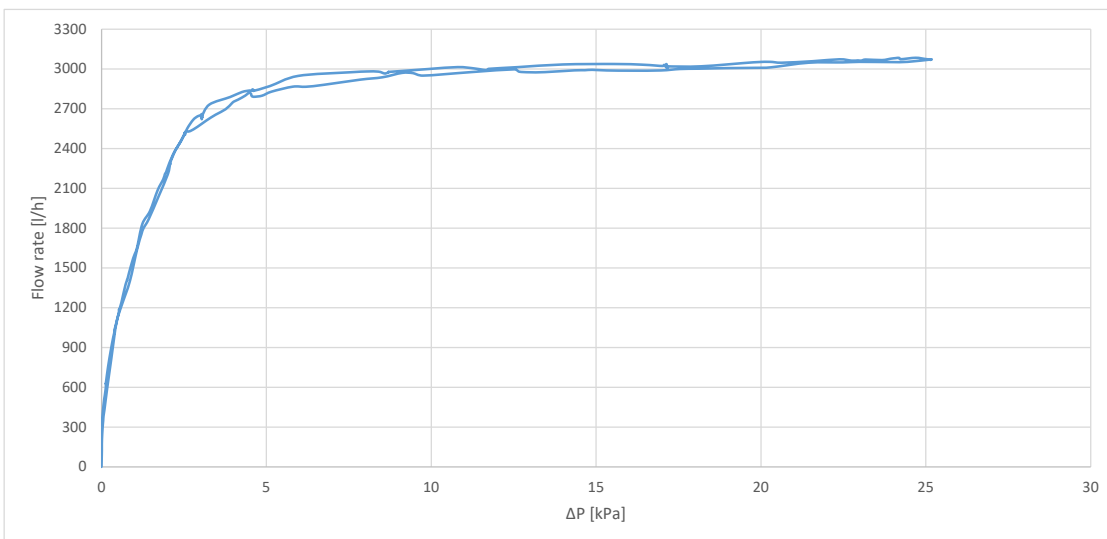
I grafici nelle pagine seguenti riportano i valori di pressione di start-up a diverse regolazioni di presetting.



Valvole
 83HJP 3/4" - 2200 l/h
 83LJP 1" - 2200 l/h

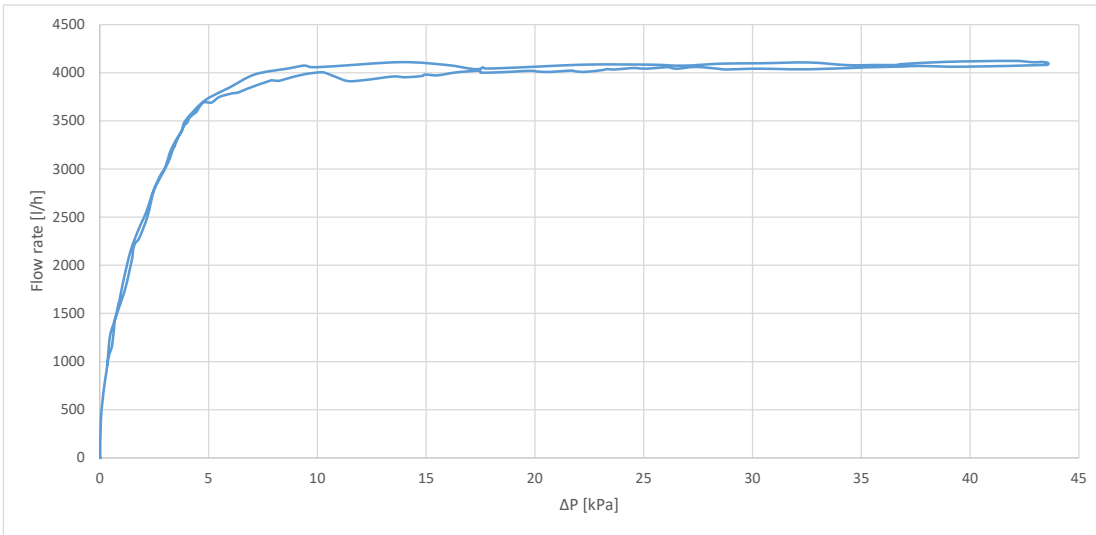


Valvole
 83HJP 1" - 2700 l/h



Valvole
 83LJP 1 1/4" - 3000 l/h





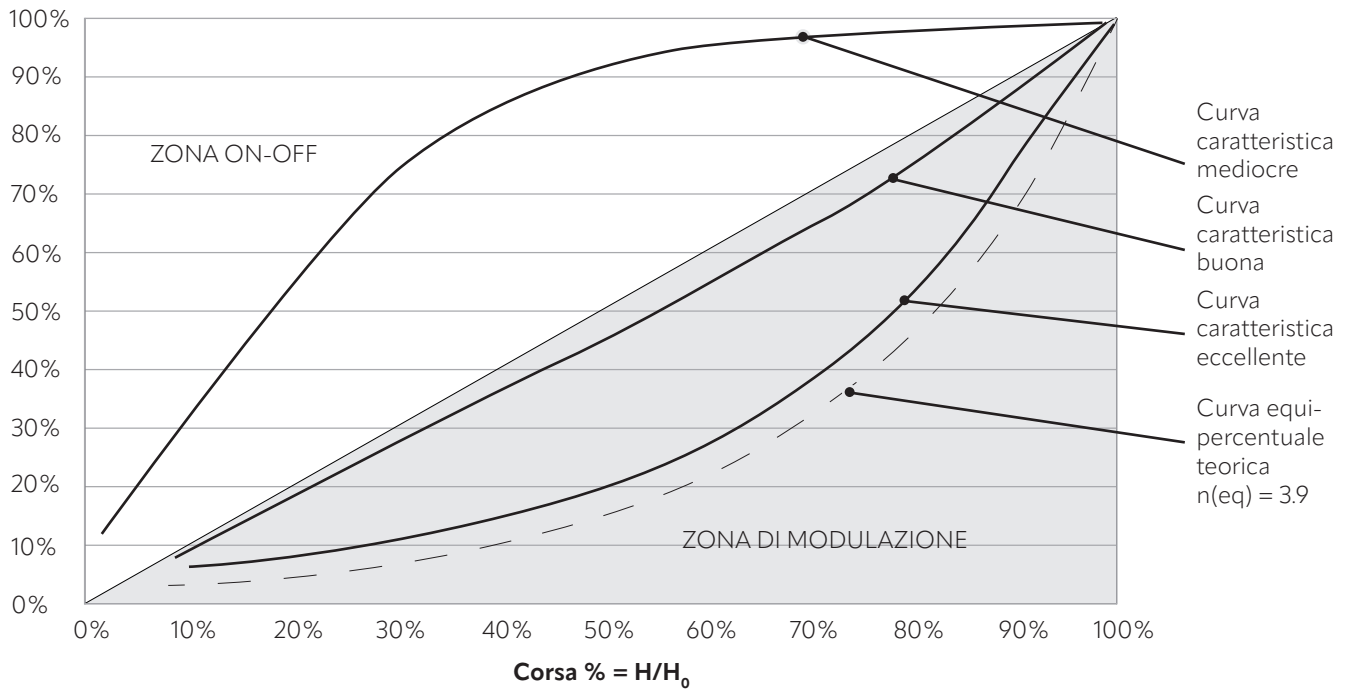
Valvole
83HJP 11/4" - 4000 l/h

IT Curve di controllo

Agendo sull'asta della valvola di controllo viene modificato il Kv della valvola e quindi la portata. La relazione tra la corsa dell'asta e il Kv della valvola è evidenziato dal diagramma in basso.

Curva caratteristica ideale della valvola di controllo.

$$K_v \% = K_v / K_{vmax}$$

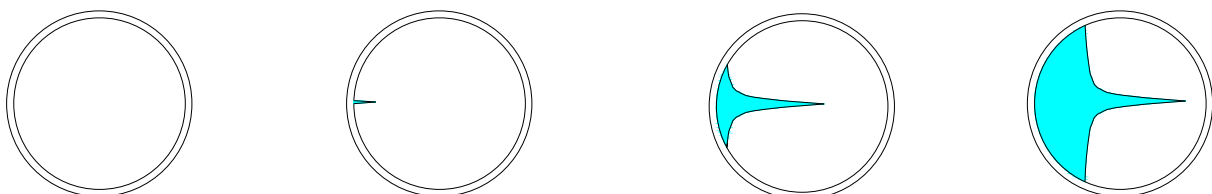


Combinando la caratteristica della valvola **EvopICV-R** con quella dello scambiatore di calore si ottiene un sistema di controllo lineare.

In basso è mostrato il foro profilato della PICV 83. Questo speciale profilo permette di ottenere una caratteristica equipercentuale.

Dalle immagini sottostanti che mostrano l'area di passaggio a diverse posizioni d'apertura, si evidenzia come la sfera aperta al 50% presenti una sezione aperta molto piccola. Quando la sfera è aperta al 75% l'area di passaggio è decisamente maggiore fino a raggiungere il 100% dell'apertura, quando si ha la totalità dell'area di passaggio. Questo tasso di incremento dell'area di passaggio è il fattore che determina e governa la caratteristica della valvola.

Il foro profilato è ottenuto tramite taglio al laser direttamente sulla sfera: ciò consente di avere un profilo preciso e una lavorazione ripetibile.



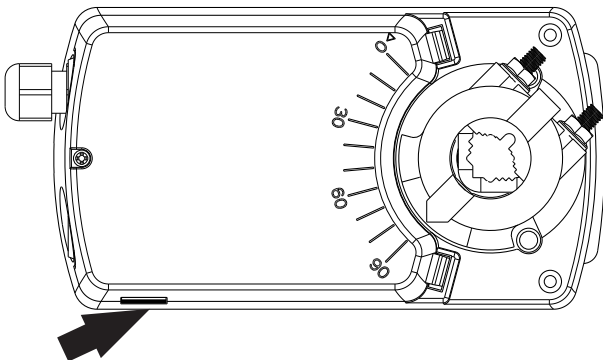
Presetting portata 83 EvoPICV

Presetting %	83HJP 3/4"		83LJP 1"		83HJP 1"		83LJP 1 1/4"		83HJP 1 1/4"	
	Portata		Portata		Portata		Portata		Portata	
	l/h	l/s	l/h	l/s	l/h	l/s	l/h	l/s	l/h	l/s
100	2200	0,611	2200	0,611	2700	0,750	3000	0,833	4000	1,111
90	1615	0,449	1615	0,449	1978	0,549	2383	0,662	3621	1,006
80	1015	0,282	1015	0,282	1237	0,344	1654	0,460	3220	0,895
70	647	0,180	647	0,180	795	0,221	1017	0,282	2594	0,721
60	508	0,141	508	0,141	623	0,173	642	0,178	1853	0,515
50	372	0,103	372	0,103	456	0,127	445	0,124	1088	0,302
40	213	0,059	213	0,059	257	0,071	288	0,080	510	0,142
30	121	0,034	121	0,034	144	0,040	162	0,045	147	0,041
20	44	0,012	44	0,012	54	0,015	76	0,021	47	0,013
10	-	-	-	-	-	-	-	-	-	-

Presetting portata 83HJJP 1 1/4" 4.000 l/h con attuatori serie SN08

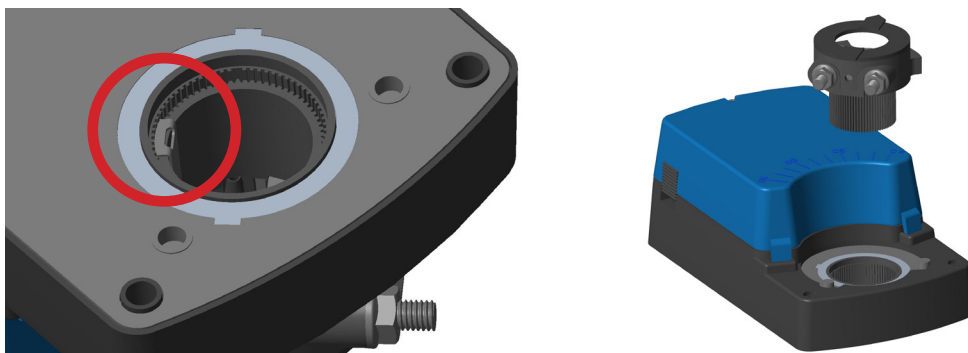
La portata massima sulla PICV 83HJJP 1 1/4" 4000 l/h può essere impostata tramite gli attuatori della serie SN08 seguendo attentamente la procedura sotto riportata. Il presetting viene effettuato limitando l'angolo di apertura dell'attuatore (5° incremento). I valori di portata in funzione dell'angolo sono riportati nella tabella di fianco. Per portate massime sotto i 3000 l/h, si suggerisce l'utilizzo della 83LJP 1 1/4".

1. Aprire l'attuatore attraverso il bottone apposito.

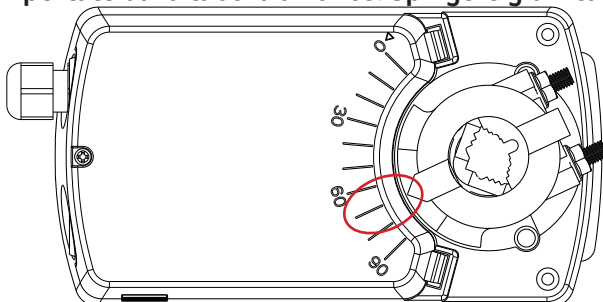


83HJP 1 1/4"	
Portata	
Angolo	l/h
70	3850
65	3600
60	3300
55	2900

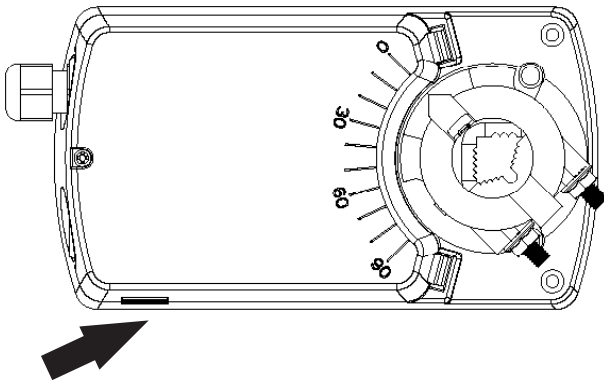
2. Sollevare la clip del cannotto di collegamento all'asta (usare un cacciavite piatto) e tirarlo fuori dalla sua sede.



3. Inserire il cannotto con la freccia indicatrice allineata all'angolo di presetting desiderato, secondo quanto riportato dalla tabella a fianco. Spingere giù il cannotto fino a sentire un click.



4. Chiudere manualmente l'attuatore ruotando il canotto mentre viene premuto il bottone del manual override. Quindi installare l'attuatore sulla valvola seguendo la procedura riportata sulle istruzioni presenti nella scatola dell'attuatore.



LA LIMITAZIONE DELLA CORSA D'APERTURA DELL'ATTUATORE DEVE ESSERE EFFETTUATA PRIMA DI INSTALLARE L'ATTUATORE SULLA VALVOLA. L'ATTUATORE NON DEVE ESSERE CONNESSO ALLA CORRENTE ELETTRICA DURANTE QUESTA OPERAZIONE.

IT Accessori



MDPS2

Manometro differenziale digitale Bluetooth® per la verifica dello start-up della valvole PICV e la misura della portata delle valvole di bilanciamento Terminator e tubi Venturi. Da usare tramite app dedicata installata su smartphone.



MDP

Manometro differenziale digitale per la misura della pressione differenziale

IT Condizioni generali

Pettinaroli non accetta alcuna responsabilità per l'utilizzo improprio o sbagliato di questo prodotto. Proteggere sempre il regolatore di pressione differenziale utilizzando un filtro a monte della valvola e, in ogni caso, assicurarsi che la qualità dell'acqua sia conforme alle norme UNI 8065. Fratelli Pettinaroli suggerisce di seguire anche le raccomandazioni contenute nel VDI 2035/1. Il massimo contenuto suggerito di ferro e rame nell'acqua è di: Fe < 0.5 mg/kg e Cu < 0.1 mg/kg. Inoltre, l'ossido di ferro massimo nell'acqua che fluisce attraverso la valvola di controllo (PICV) non deve superare i 25 mg/kg (25 ppm). Per assicurare che la tubazione principale venga pulita adeguatamente, è bene installare un flushing by-pass in modo da pulire il circuito senza che il flusso passi attraverso il regolatore della PICV: altrimenti residui e sporco possono bloccare la valvola.

*Il colore del prodotto può essere diverso da quello reale a causa delle operazioni di stampa. *L'aspetto e le specifiche possono subire variazioni senza preavviso per perfezionamenti. *I dati e le immagini non possono essere usate da terzi senza il permesso del proprietario del copyright.